

ESPRIT home spa



MONTAGEANLEITUNG
MOUNTING INSTRUCTIONS
INSTRUCTION DE MONTAGE
MONTAGEHANDLEIDING
UPUTA ZA MONTAŽU
MONTÁŽNÍ NÁVOD
SZERELÉSI ÚTMUTATÓ
NAVODILO ZA MONTAŽO
MONTÁŽNY NÁVOD
Русский

Seite 2

Page 4

Page 6

Pagina 8

Stranica 10

Strana 12

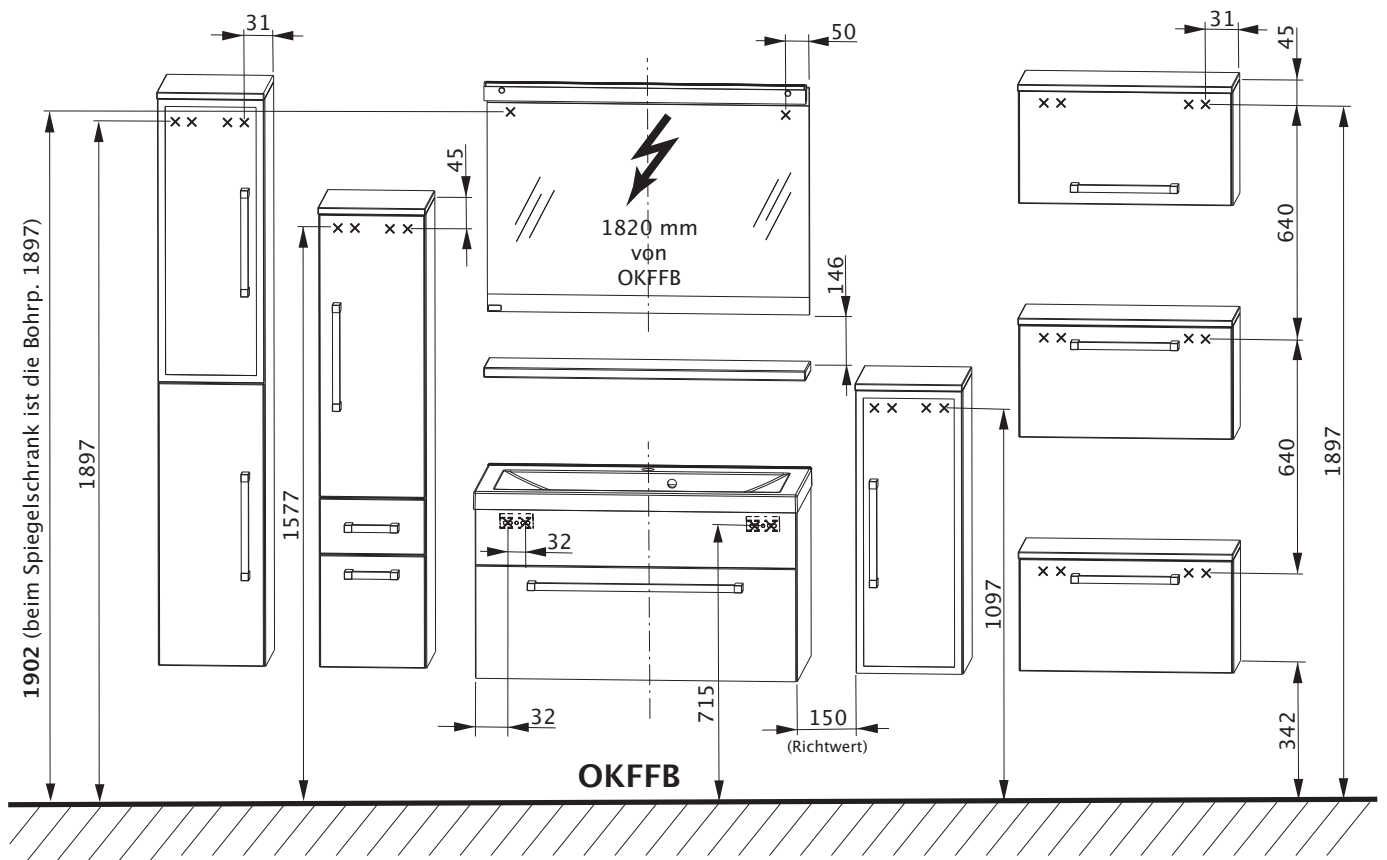
14. oldal

Stran 16

Strana 18

стр. 20

MAßÜBERSICHT (IN MM)



OKFFB = Oberkante Fertigfußboden

x = Bohrposition in Wand

SICHERHEITSHINWEISE

- Montage nur durch fachkundige Personen.
- **Warnung: Bei fehlerhafter Montage besteht Gefahr!**
- Prüfen, ob die Wand für die Montage geeignet ist und die Befestigungsmittel für die auftretenden Kräfte verwendbar sind.
- Bitte lesen Sie die Montageanleitung vor der Badmontage sorgfältig durch.
- Das beigelegte Befestigungsmaterial ist nur für massive, ausreichend tragfähige Wände ausgelegt.
- ⚠ Elektroinstallationen dürfen nur vom Elektrofachmann nach **DIN VDE 0100 Teil 701** (2002-02 mit Änderung 1 von 2004-02) durchgeführt werden.
- Elektrifizierte Spiegelschränke/Flächenspiegel müssen einen Mindestabstand von 60 cm zu Badewanne/Dusche aufweisen.
- Die Sicherheitsvorschriften und Normen der jeweiligen Länder sind zu beachten.

WICHTIGE INFORMATIONEN

- Kontrollieren Sie die Verpackung bei Anlieferung auf äußere Beschädigungen.
- Bitte überprüfen Sie die Anzahl der gelieferten Badmöbel und die dazugehörigen Beschlagssets (Schrauben, Abdeckkappen, Griffe etc.) mit dem Lieferschein bzw. dem Artikelauflkleber auf der Verpackung.
- **Achtung:** Schutzkappen der Spiegelschranktüren erst nach Montage der Türen entfernen, damit die Spiegelkanten nicht beschädigt werden.
- Vorhandene Niveau-Unterschiede durch auftragende Wandbeläge, z. B. Teilverfliesung, durch geeignete Distanzleisten ausgleichen.
- Nicht ausreichend tragfähige Wände verstärken.
- Bohrmaße von OKFFB nach Maßübersicht.
- Befestigung der Möbel mit Aufhängeleiste (ausgenommen Flächenspiegel)
- Unterschiedliche Aufhängehöhe bei Spiegelschrank und Flächenspiegel beachten.
- Seitlicher Abstand der Möbel zueinander ist frei wählbar.
- Montageanleitung aufbewahren!

HILFSMITTEL

- Bohrmaschine/Akkuschrauber
- Steinbohrer Ø8 mm
- Holzbohrer Ø4 mm
- Gliedermaßstab/Maßband
- Wasserwaage
- Schraubendreher mit Kreuzschlitz 3,5 mm
- Innensechskant-Schlüssel 4 mm
- Maulschlüssel SW 10 mm
- Schraubzwingen
- Bleistift
- Silikon

PFLEGEANLEITUNG

- **Achtung:** Keine Chemikalien, aggressive Fleckenmittel oder Scheuermittel verwenden!
- Zur Reinigung der Möbel verwenden Sie am besten ein feuchtes Tuch mit etwas Feinspülmittel.
- Achten Sie darauf, dass keine Tropfenrückstände am unteren Rand der Badmöbel verbleiben.
- Den Spiegel mit einem feuchten Tuch oder einem Fensterleder abreiben.
- Einfache Reinigung des Waschbeckens mit allen gewöhnlichen, körnerlosen Reinigungsmitteln.

i ANLEITUNG AUFBEWAHREN

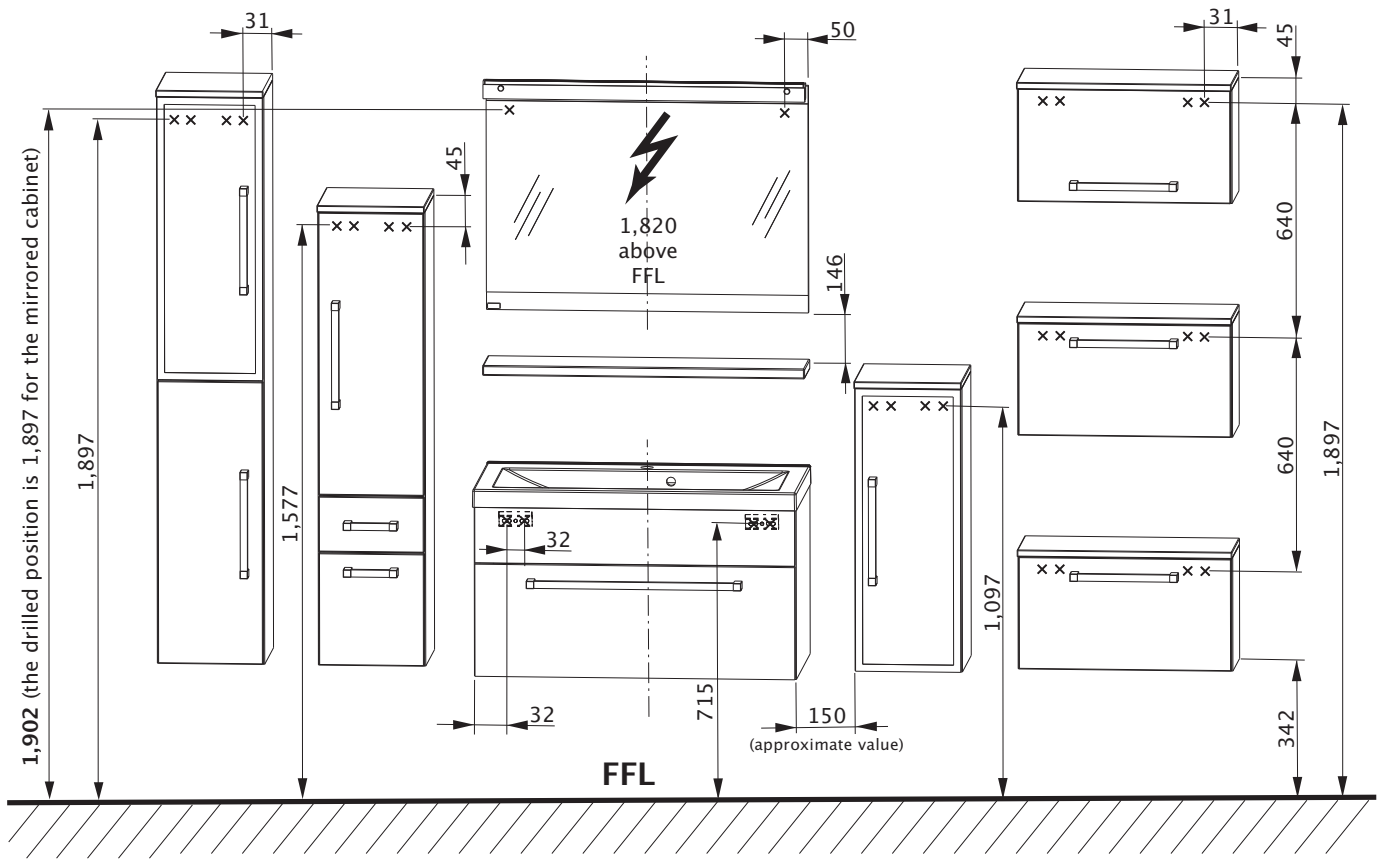
Achtung: Anleitung gut aufheben, sie beinhaltet Informationen zur Installation und den Betrieb der Produkte!

MONTAGEREIHENFOLGE

i Abbildungen im Anhang

1. **Türen demontieren (Abb. A)**
2. **Leuchten montieren (Abb. B)**
 - ⚠ Netzleitung muss spannungsfrei sein!
3. **Möbel aufhängen**
 - Spiegelschrank/Flächenspiegel (Mitte Spiegelschrank = Mitte Wasseranschluss)
 - Steckboard (Abb. F)
 - Oberschränke, Hochschränke rechts/links
 - Waschtischunterschrank (Mitte WTU = Mitte Wasseranschluss)
 - Unterschränke rechts/links
 - Waschtisch
4. **Flächenspiegel ausrichten (Abb. C)**
5. **Schränke ausrichten (Abb. D)**
6. **Waschtischunterschrank ausrichten (Abb. E)**
7. **Waschtisch aufsetzen (Abb. G)**
8. **Waschtisch abdichten (Abb. H)**
9. **Ablageplatte aufschrauben (Abb. I)**
 - **Achtung:** Nicht durch die Ablageplatte bohren!
 - Die beigelegten Schrauben benutzen.
10. **Türen montieren (Abb. J)**
11. **Türen ausrichten (Abb. K)**
12. **Türdämpfung montieren (Abb. L)**
13. **Klappenbeschlag einstellen (Abb. M)**
14. **Schubkästen einstellen (Abb. N)**
15. **Leuchtmittel wechseln (Abb. O/P)**

DIMENSIONED LAYOUT (IN MM)



FFL = finished floor level

x = drilled position in the wall

SAFETY ADVICE

- The mounting must only be done by experts.
- **Warning: defective mounting is dangerous!**
- Check whether the wall is suitable for the mounting and that the fasteners are strong enough for the forces involved.
- Please read through the mounting instructions carefully before mounting in the bathroom.
- The enclosed fastening material is only suitable for solid walls of sufficient load-bearing strength.
- The electrical installation is only allowed to be carried out by a qualified electrical engineer according to **DIN VDE 0100 Part 701** (Feb. 2002 with Revision 1 in Feb. 2004).
- Electrified, mirrored cabinets and flat mirrors must be located at a minimum distance of 600 mm away from the bath or shower.
- The safety regulations and standards of the particular countries must be observed.

IMPORTANT INFORMATION

- Inspect the packaging for external damage when it is delivered.
- Please check the number of bathroom cabinets supplied and the associated sets of ironmongery (screws, cover caps, handles, etc.) against the delivery note or the article's label on the packaging.
- **Caution:** only remove the protective caps on the mirrored cabinet's doors after mounting the doors, in order to avoid damaging edges of the mirrors.
- Use suitable spacers or distance blocks to even out the existing differences in level caused by coverings applied to the walls, e.g., partial tiling.
- Reinforce any walls of insufficient load-bearing strength.
- The drilled dimensions are measured from the FFL according to the dimensioned layout.
- Fasten the cabinets with the suspension rails (except for the flat mirror).
- Note the different suspension height for the mirrored cabinet and the flat mirror.
- The horizontal spacing between the cabinets can be chosen freely.
- Keep the mounting instructions in a safe place!

TOOLS

- Drill and battery-operated screwdriver
- Stone drill bit of 8 mm dia.
- Wood drill bit of 4 mm dia.
- Folding metre rule and measuring tape
- Spirit level
- Screwdriver with a 3.5 mm tip for Phillips screws
- 4 mm Allen key
- 10 mm wide open-jawed spanner
- Screw clamps
- Pencil
- Silicone sealant

MAINTENANCE INSTRUCTIONS

- **Caution:** do not use any chemicals, aggressive detergent paste or scouring powder.
- The best way of cleaning the cabinet is to use a damp cloth with some mild washing-up liquid.
- Take care that no residue from droplets remains on the lower edge of bathroom cabinets.
- Polish the mirror with a damp cloth or chamois leather.
- The washbasin can be easily cleaned with any of the usual, non-abrasive cleaning agents.

i KEEP THE INSTRUCTIONS IN A SAFE PLACE

Caution: keep the instructions safely because they contain information about installing and operating the products.

MOUNTING SEQUENCE

i Illustrations in the appendix

1. **Dismantling the doors (Fig. A)**
2. **Mounting the lights (Fig. B)**
 - ▲ The electrical mains supply cable must be voltage-free!
3. **Suspending the cabinets**
 - Mirrored cabinet or flat mirror (centre of the mirrored cabinet = centre of the water supply connection)
 - Plug-in board (Fig. F)
 - Upper cabinets, tall cabinets on the right and left
 - Washstand base cabinet (centre of the washstand base cabinet = centre of the water supply connection)
 - Base cabinets on the right and left
 - Washstand
4. **Aligning the flat mirror (Fig. C.)**
5. **Aligning the cabinets (Fig. D)**
6. **Aligning the washstand base cabinet (Fig. E)**
7. **Putting on the washstand (Fig. G)**
8. **Sealing the washstand (Fig. H)**
9. **Screwing on the shelf (Fig. I)**
 - **Caution:** do not drill through the shelf!
 - Use the screws supplied.
10. **Mounting the doors (Fig. J)**
11. **Aligning the doors (Fig. K)**
12. **Mounting the door damper (Fig. L)**
13. **Adjusting the folding hinge (Fig. M)**
14. **Adjusting the drawer (Fig. N)**
15. **Changing the fluorescent tube (Figs. O and P)**

CONSIGNES DE SECURITE

- Ne confiez le montage qu'à des personnes compétentes
- **Mise en garde: un montage incorrect entraîne des risques!**
- Vérifiez si le mur est approprié pour le montage et si le matériel de fixation disponible est utilisable compte tenu des forces existantes.
- Lisez attentivement l'instruction de montage avant de procéder au baignoire.
- Le matériel de fixation fourni n'est prévu que pour des murs massifs, suffisamment portants.
- **!** Les installations électriques ne peuvent être effectuées que par un électricien suivant la norme **DIN VDE 0100 partie 701** (2002-02 avec modification 1 de 2004-02).
- Les armoires de toilette/panneaux de miroir électrifiés doivent présenter une distance minimum de 60 cm jusqu'à la baignoire/douche.
- Les prescriptions de sécurité et les normes du pays respectif doivent être observées.

INFORMATIONS IMPORTANTES

- Assurez-vous, lors de la livraison, que l'emballage ne présente pas de dommages extérieurs.
- Vérifiez le nombre de meubles de salle de bain fournis et les kits de quincaillerie correspondants (vis, capuchons, poignées, etc...) avec le bon de livraison et/ou l'étiquette des articles sur l'emballage.
- **Attention:** n'enlevez les capuchons protecteurs des portes de l'armoire de toilette qu'après le montage des portes afin que les bords du miroir ne soient pas endommagés.
- Compensez les différences de niveau par des revêtements muraux, par exemple, carrelage partiel, par des liteaux d'écartement appropriés.
- Renforcez les murs qui ne sont pas suffisamment portants.
- Distances de perçage de BSSA suivant la vue d'ensemble des cotes.
- Montage des meubles avec barrette d'accrochage (sauf panneaux de miroir)
- Observez les différentes hauteurs d'accrochage de l'armoire de toilette et des panneaux de miroir.
- La distance latérale entre les meubles peut être choisie librement.
- Conservez l'instruction de montage!

OUTILS

- Perceuse/Perceuse sans fil
- Perceuse électrique à percussion Ø 8 mm
- Mèche à bois Ø 4 mm
- Mètre pliant/Mètre à ruban
- Niveau à bulle d'air
- Tournevis cruciforme 3,5 mm
- Clé pour vis à tête creuse 4 mm
- Clé plate, ouverture 10 mm
- Serre-joints
- Crayon
- Silicone

INSTRUCTION D'ENTRETIEN

- **Attention :** ne pas utiliser de produits chimiques, de produits spéciaux pour tâches ou de produits abrasifs corrosifs!
- Pour le nettoyage des meubles, le mieux est d'utiliser un chiffon humide imbibé d'un peu de liquide-vaisselle.
- Veillez à ce que des résidus de gouttes ne restent pas sur le bord inférieur des meubles de salle de bain.
- Nettoyez le miroir avec un chiffon humide ou une peau de chamois.
- Nettoyage aisé du lavabo au moyen de tout produit de nettoyage standard, sans grains.

i CONSERVEZ LES INSTRUCTIONS

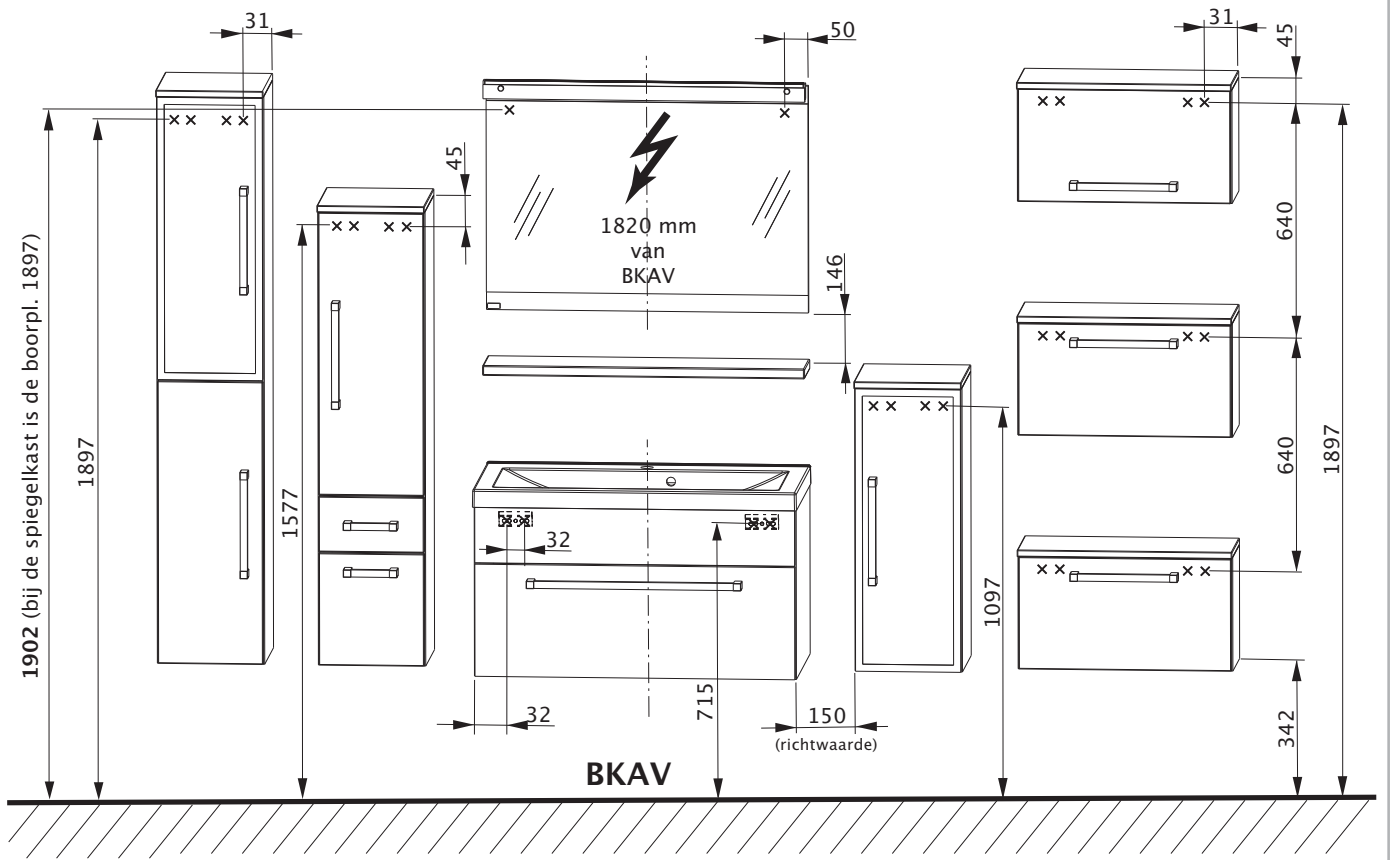
Attention: veillez à conserver les instructions; elles contiennent des informations relatives à l'installation et au fonctionnement des produits!

ORDRE DU MONTAGE

i Illustrations de l'annexe

1. **Démontez les portes (illustr. A)**
2. **Montez les lampes (illustr. B)**
 - **!** La ligne d'alimentation doit être hors tension!
3. **Accrochez les meubles**
 - Armoire de toilette/Panneaux de miroir (milieu armoire de toilette = milieu branchement d'eau)
 - Panneau enfichable (illustr. F)
 - Éléments supérieurs, éléments du haut droite/gauche
 - Élément sous plan de toilette (milieu élément sous plan de toilette = milieu branchement d'eau)
 - Éléments du bas droite/gauche
 - Lavabo
4. **Alignez les panneaux de miroir (illustr. C)**
5. **Alignez les éléments (illustr. D)**
6. **Alignez l'élément sous plan de toilette (illustr. E)**
7. **Posez le lavabo (illustr. G)**
8. **Procédez à l'étanchéité du lavabo (illustr. H)**
9. **Vissez le plan de toilette (illustr. I)**
 - **Attention:** ne pas percer le plan de toilette!
 - Utilisez les vis fournies.
10. **Montez les portes (illustr. J)**
11. **Alignez les portes (illustr. K)**
12. **Montez l'amortissement des portes (illustr. L)**
13. **Adaptez le ferrement pour clapets (illustr. M)**
14. **Adaptez les tiroirs (illustr. N)**
15. **Remplacez la/les ampoule(s) (illustr. O/P)**

MAATOVERZICHT (IN MM)



BKAV = bovenkant afgewerkte vloer

x = boorplaats in de muur

VEILIGHEIDSINSTRUCTIES

- Montage alleen door vakkundige personen.
- **Waarschuwing: bij verkeerde montage bestaat gevaar!**
- Controleer of de muur voor de montage geschikt is en of de bevestigingsmiddelen voor de optredende krachten bruikbaar zijn.
- Lees a.u.b. de montagehandleiding zorgvuldig door alvorens de badkamer te installeren.
- Het bijgevoegde bevestigingsmateriaal is uitsluitend voor massieve muren met voldoende draagvermogen bedoeld.
- ⚠ Elektrische installaties mogen uitsluitend door een elektricien volgens **DIN VDE 0100 deel 701** (2002-02 met wijziging 1 van 2004-02) worden uitgevoerd.
- Spiegelkasten/spiegels met een elektrische installatie moeten een minimumafstand van 60 cm tot de badkuip/douche hebben.
- De veiligheidsvoorschriften en normen van het betreffende land dienen in acht te worden genomen.

BELANGRIJKE INFORMATIE

- Controleer de verpakking bij de aflevering op uitwendige beschadigingen.
- Vergelijk a.u.b. het aantal van de geleverde badkamermeubels en de bijbehorende beslagsets (schroeven, afdekkappen, handvatten enz.) met de afleveringsbon of met de artikelsticker op de verpakking.
- **Let op:** verwijder de beschermkappen van spiegelkastdeuren pas na montage van de deuren, om beschadiging van de spiegelranden te voorkomen.
- Aanwezige niveaunderschillen door een dikkere wandbekleding, bijv. gedeeltelijke betegeling, dienen met geschikte afstandslijsten te worden gecompenseerd.
- Wanden met onvoldoende draagvermogen dienen te worden verstevigd.
- Boorplaatsen vanaf BKAV volgens maatoverzicht.
- Bevestiging van de meubels met ophangrails (uitgezonderd spiegel).
- Let op de verschillende ophanghoogte bij spiegelkast en spiegel.
- De zijdelingse afstand tussen de meubels onderling kan vrij worden gekozen.
- Bewaar de montagehandleiding!

HULPMIDDELEN

- Boormachine/accuschroevendraaier
- Steenboor Ø 8 mm
- Houtboor Ø 4 mm
- Duimstok/meetlint
- Waterpas
- Schroevendraaier met kruiskop 3,5 mm
- Inbussleutel 4 mm
- Steeksleutel SW 10 mm
- Lijmtangen
- Potlood
- Silicone

ONDERHOUDSHANDLEIDING

- **Let op:** gebruik geen chemicaliën, agressieve vlekkenmiddelen of schuurmiddelen!
- Voor de reiniging van de meubels gebruikt u het beste een vochtige doek met wat mild afwasmiddel.
- Zorg ervoor dat er geen druppels aan de onderrand van de badkamermeubels achterblijven.
- De spiegel wrijft u met een vochtige doek of een zeemlap schoon.
- De wastafel kan eenvoudig worden gereinigd met alle gewone, korrelloze reinigingsmiddelen.

i HANDLEIDING BEWAREN

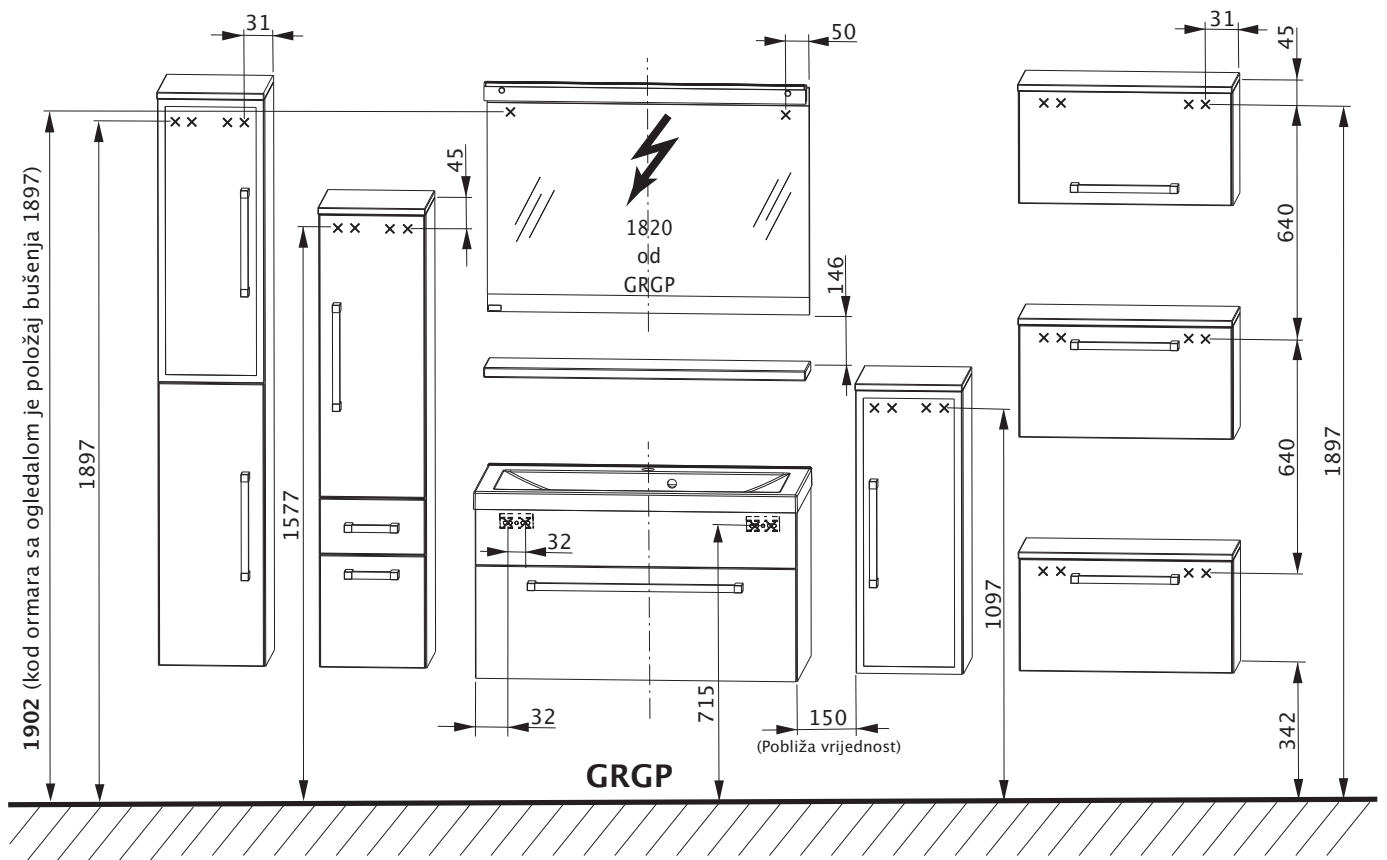
Let op: bewaar de handleiding zorgvuldig; ze bevat informatie voor de installatie en het gebruik van de producten!

MONTAGEVOLGORDE

i Afbeeldingen in de appendix

1. **Deuren demonteren (afb. A)**
2. **Lampen monteren (afb. B)**
 - ⚠ De netleiding moet spanningsvrij zijn!
3. **Meubels ophangen**
 - Spiegelkast/spiegel (midden spiegelkast = midden wateraansluiting)
 - Legbord (afb. F)
 - Bovenkasten, hoge kasten rechts/links
 - Wastafelonderkast (midden wastafelonderkast = midden wateraansluiting)
 - Onderkasten rechts/links
 - Wastafel
4. **Spiegel richten (afb. C)**
5. **Kasten richten (afb. D)**
6. **Wastafelonderkast richten (afb. E)**
7. **Wastafel opzetten (afb. G)**
8. **Wastafel afdichten (afb. H)**
9. **Afdeklad opschroeven (afb. I)**
 - **Let op:** niet door het afdeklad boren!
 - De bijgeleverde schroeven gebruiken.
10. **Deuren monteren (afb. J)**
11. **Deuren afstellen (afb. K)**
12. **Deurdempers monteren (afb. L)**
13. **Klepbeslag instellen (afb. M)**
14. **Laden instellen (afb. N)**
15. **Lampen vervangen (afb. O/P)**

PREGLED MJERA (U MM)



GRGP = Gornji rub gotovog poda

x = Položaj bušenja na zidu

SIGURNOSNE UPUTE

- Montaža samo kroz stručno osoblje.
- **Upozorenje:** kod pogrešne montaže postoji opasnost!
- Pregledajte, da li je zid prikladan za montažu i da li se sredstva za pričvršćivanje mogu primijeniti za nastajuću snagu.
- Molimo Vas da prije montaže kupatila pažljivo pročitate uputu za montažu.
- Priloženi materijal za pričvršćivanje je prikladan samo za masivne, dovoljno nosive zidove.
- **!** Električne instalacije smije prema **DIN VDE 0100 dio 701** (2002–02 sa izmjenom 1 od 2004–02) provesti samo električar.
- Elektrificirani ormari sa ogledalom / plosnata ogledala moraju imati minimalni razmak do kade / tuša od 60 cm.
- Sigurnosni propisi i norme dotičnih zemalja se trebaju poštivati.

VAŽNE INFORMACIJE

- Nakon dostave pakovanje kontrolirajte na vanjska oštećenja.
- Molimo Vas da broj dostavljenog namještaja za kupatilo i pripadajuće komplete za pričvršćivanje (vijaka, kapa, ručki itd.) kontrolirate sa dostavnicom tj. naljepnicom artikla na pakovanju.
- **Pozor:** Zaštitne kape ormara sa ogledalom tek skinuti nakon montaže vrata, kako se rubovi ogledala ne bi oštetili.
- Postojeće razlike u razini kroz zidne obloge, n pr. djelomično nalijepljene pločice, izjednačiti kroz prikladne šipke za izjednačavanje razlika.
- Nedovoljno nosive zidove ne pojačavati.
- Mjere za bušenje GRGP a prema pregledu mjera.
- Pričvršćivanje namještaja sa šipkom za vješanje (izuzev plosnatog ogledala).
- Obratiti pozor na različite visine vješanja kod ormara sa ogledalom i plosnatim ogledalom.
- Bočni razmak između namještaja se može slobodno izabrati.
- Sačuvati uputu za montažu!

POMOĆNA SREDSTVA

- Bušilica / zavijač na akumulatorski pogon
- Svrđlo za kamen
- Svrđlo za drvo
- Metar za mjerenje
- Labela
- Križni zavijač 3,5 mm
- Unutrašnji šesterokutni ključ 4 mm
- Čeljusni ključ SW 10 mm
- Vijčana stezaljka
- Olovka
- Silikon

UPUTA ZA NJEGU

- **Pozor:** Ne koristiti kemikalije, agresivna sredstva protiv mrlja ili sredstva za ribanje!
- Za čišćenje namještaja najbolje koristite vlažnu krpu sa malo deterdženta.
- Pazite na to, da na donjem rubu namještaja za kupatilo ne ostanu mrlje od kapanja.
- Ogledalo očistiti sa vlažnom krpom i prebrisati sa kožnom krpom za prozore.
- Jednostavno čišćenje umivaonika sa svim uobičajenim sredstvima za čišćenje bez zrnja.

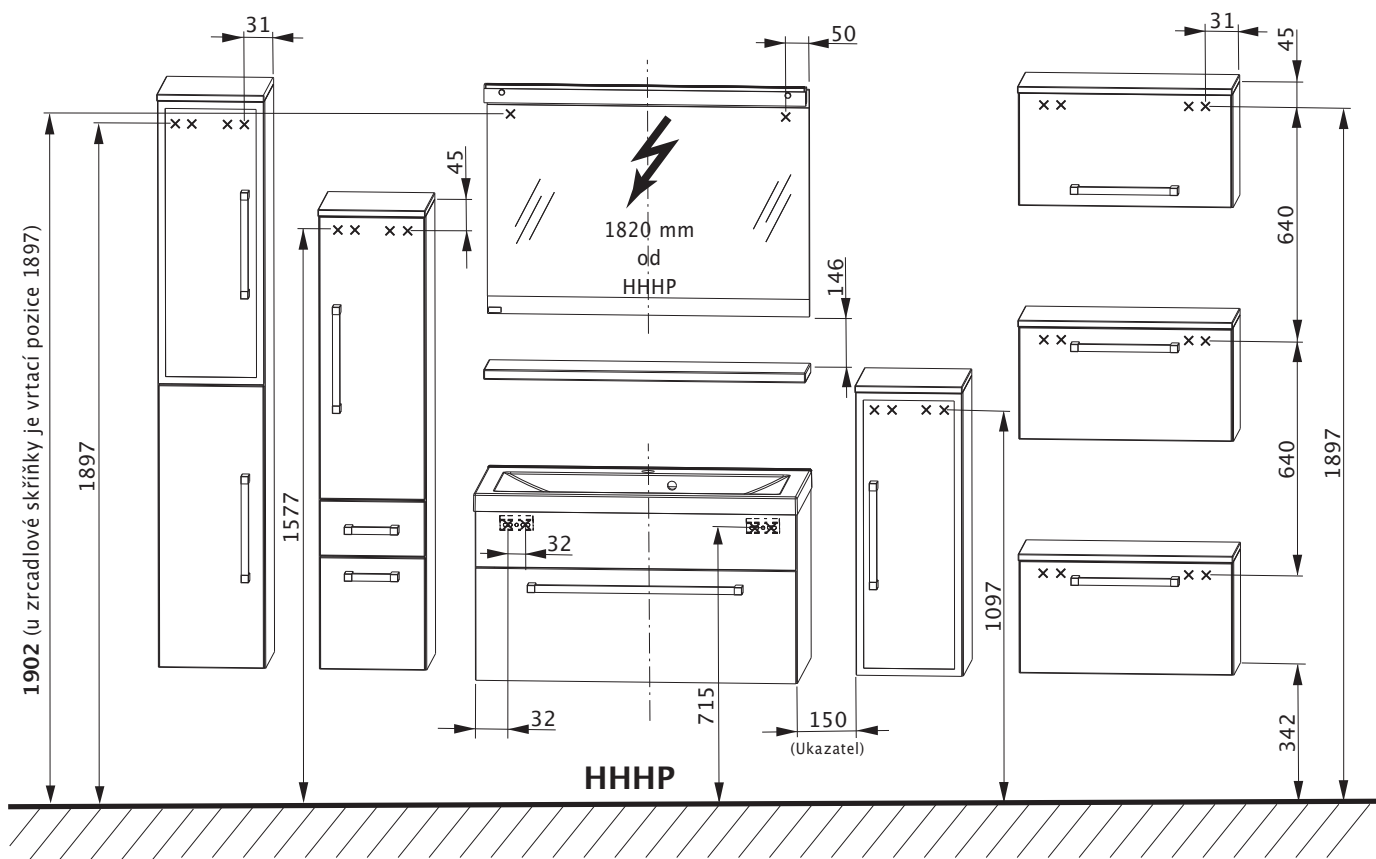
i UPUTA ZA ČUVANJE

Pozor: Uputu dobro sačuvati, ona sadrži informacije o instalaciji i radu proizvođača.

REDOSLIJED MONTAŽE

- i** **Slike u prilogu**
- 1. Demontirati vrata (slika A)**
- 2. Montirati svjetiljke (slika B)**
 - !** Mrežni vod mora biti bez napona!
- 3. Objesiti namještaj**
 - Ormar sa ogledalom / plosnato ogledalo (sredina ormar sa ogledalom = sredina priključka za vodu)
 - Utična šina (slika F)
 - Viseći ormari, visoki ormari desno / lijevo
 - Ormar ispod umivaonika (sredina Ormar ispod umivaonika = sredina priključka za vodu)
 - Donji ormari desno / lijevo
 - Praonik
- 4. Ispraviti plosnati ormar (slika C)**
- 5. Ispraviti ormare (slika D)**
- 6. Ispraviti ormar ispod umivaonika (slika F)**
- 7. Ispraviti umivaonik (slika G)**
- 8. Izolirati umivaonik (slika H)**
- 9. Zavijčati ploču za odlaganje (slika I)**
 - **Pozor:** Ne bušiti kroz ploču!
 - Koristiti priložene vijke.
- 10. Montirati vrata (slika J)**
- 11. Izravnati vrata (slika K)**
- 12. Montirati prigušivač za vrata (slika L)**
- 13. Namjestiti okov zaklopki (slika M)**
- 14. Namjestiti ladice (slika N)**
- 15. Zamijeniti rasvjetna sredstva (slika O/P)**

PŘEHLED ROZMĚRŮ (V MM)



HHHP = horní hrana hotové podlahy

x = poloha vrtání do stěny

BEZPEČNOSTNÍ POKYNY

- Montáž mohou provádět jenom odborně způsobilé osoby.
- **Upozornění: Při nesprávné montáži vzniká nebezpečí ohrožení!**
- Přezkoušet, je-li stěna vhodná pro montáž a zda je možno použít upevňovací prostředky s ohledem na vznikající síly.
- Pročtěte si pečlivě montážní návod ještě před vlastní montáží koupelnových skříněk.
- Příložený upevňovací materiál je dimenzován jenom pro masivní, dostatečně pevné nosné stěny.
- **!** Elektroinstalace se mohou provádět jenom prostřednictvím kvalifikovaného elektrikáře podle **DIN 0100 část 701** (2002–02 se změnou od 2004–02).
- Elektricky napájené zrcadlové skřínky/plochá zrcadla musí zachovávat minimální odstup 60 cm od vany/sprchy.
- Je nutno brát ohled na specifické bezpečnostní předpisy a normy příslušných zemí.

DŮLEŽITÉ INFORMACE

- Zkontrolujte si při dodání zboží, zda nemá obalový materiál vnější poškození.
- Zkontrolujte si prosím počet dodaných kusů koupelnového nábytku a kompletnost příslušné sady kování (šrouby, odevímatelných krytů, rukojetí atd.) uvedené v dodacím listu nebo na etiketě na obalu produktu.
- **Upozornění:** Ochranní krytky dveří zrcadlových skříněk odstraňujte vždy až po ukončení montáže dveří, aby nemohlo dojít k poškození hran zrcadel.
- Existující rozdíly v úrovni vyrovnejte pomocí nanášení obkládacích dlaždic, např. částečným vydlážděním, prostřednictvím vhodných distančních lišt.
- Vyztužte nedostatečně pevné nosné stěny.
- Vrtací rozměry HHPH podle přehledu rozměrů.
- Upevnění nábytku prostřednictvím závěsných lišt (s výjimkou plochých zrcadel).
- Zohledněte rozdílnou závěsnou výšku u zrcadlových skříněk a plochých zrcadel.
- Boční odstup nábytku mezi sebou si můžete libovolně zvolit.
- Dodržujte montážní návod!

POMŮCKY

- Vrtačka/Akumulátorový šroubovák
- Vrtáky do kamene o průměru 8 mm
- Vrtáky do dřeva o průměru 4 mm
- Skládací dřevěný metr/Měřicí pásma
- Vodováha
- Křížový šroubovák o průměru 3,5 mm
- Vnitřní šestihranný klíč o průměru 4 mm
- Otevřený klíč SW o průměru 10 mm
- Svěrák na šrouby
- Tužka
- Silikon

NÁVOD PRO ÚDRŽBU

- **Upozornění:** Nepoužívejte žádné chemikálie, agresivní odstraňovače skvrn nebo drhací prostředky!
- K čištění nábytku používejte nejlépe vlhký hadřík s trochou jemného promývacího prostředku.
- Dávejte pozor na to, aby na spodní části koupelnového nábytku nezůstali žádné zbytky kapaliny.
- Zrcadlo vyleštěte vlhkým hadříkem nebo utěrkou na okna z umělé kůže.
- Jednoduché čištění umyvadla pomocí všech běžných čistících prostředků bez granulátů.

i USCHOVÁNÍ NÁVODU

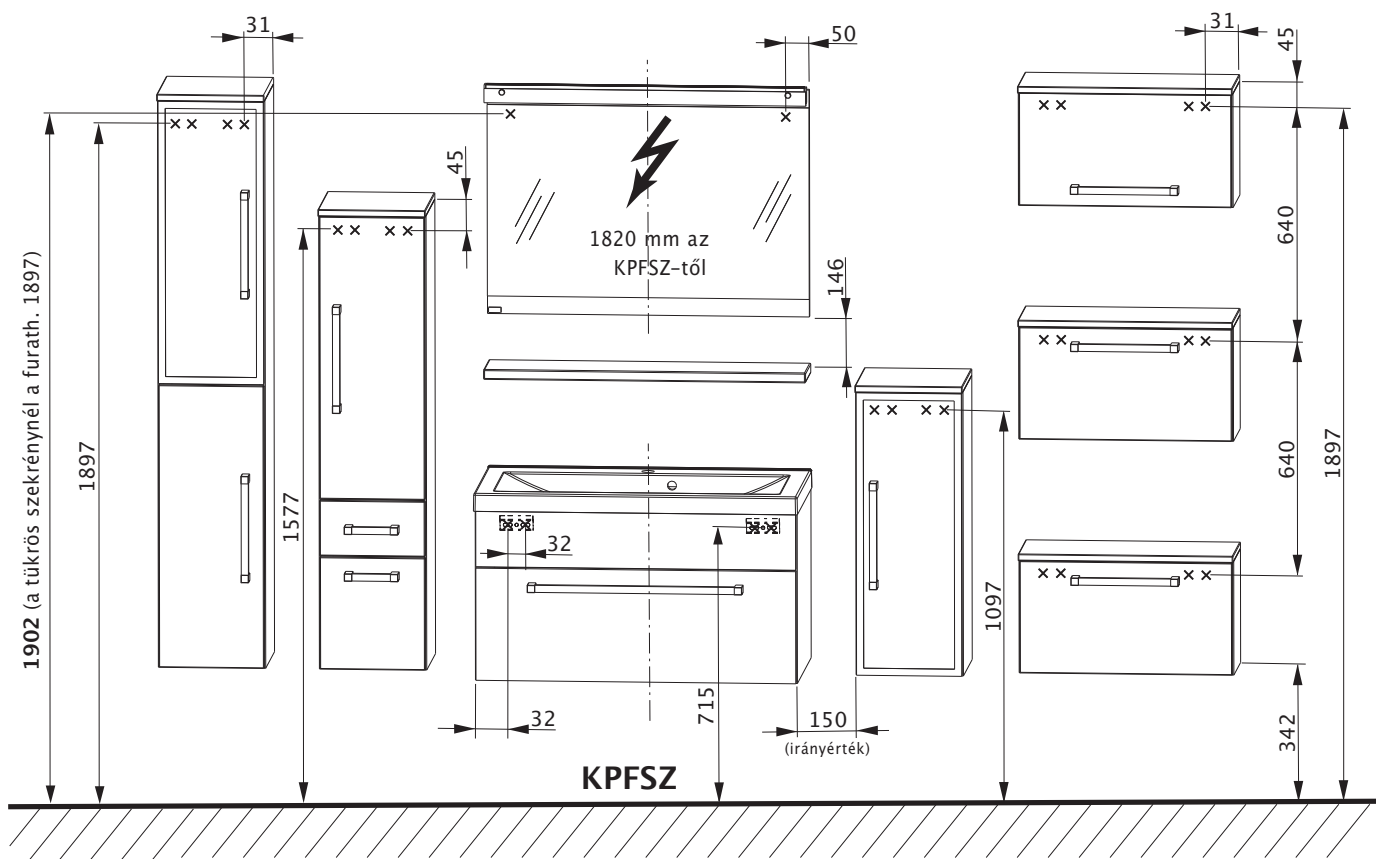
Upozornění: Návod dobře uschovejte, obsahuje informace potřebné k instalaci a provozu produktů!

MONTÁŽNÍ POSTUP

i Obrázková dokumentace v příloze

1. Demontovat dveře (Obr. A)
2. Namontovat svítidla (Obr. B)
 - ⚠ Rozvodní síť musí být bez napětí!
3. Zavěsit nábytek
 - Zrcadlová skříňka/Plochá zrcadla (Střed zrcadlové skříňky = Střed přípojky na vodu)
 - Panel se zásuvkou (Obr. F)
 - Horní skříňky, vysoké skříňe vpravo/vlevo
 - Spodní skříňka pod umyvadlem (Střed spodní skříňky pod umyvadlem = Střed přípojky na vodu)
 - Spodní skříňky vpravo/vlevo
 - Umyvadlo
4. Seřadit ploché zrcadlo (Obr. C)
5. Seřadit skříňe (Obr. D)
6. Seřadit spodní skříňku pod umyvadlem (Obr. E)
7. Nasadit umyvadlo (Obr. G)
8. Utěsnit umyvadlo (Obr. H)
9. Našroubovat odkládací desku (Obr. I)
 - **Upozornění:** Nevrtat přes odkládací desku!
 - Použít příložené šrouby.
10. Namontovat dveře (Obr. J)
11. Seřadit dveře (Obr. K)
12. Namontovat tlumení dveří (Obr. L)
13. Nastavit zaklapovací kování (Obr. M)
14. Nastavit zásuvkovou skříňku (Obr. N)
15. Vyměnit svítidla (Obr. O/P)

MÉRETEK ÁTTEKINTÉSE (MM-BEN)



KPFSZ = kész padló felső széle

x = furat helyzete a falban

BIZTONSÁGI ÚTMUTATÁSOK

- Csak hozzáértő személy szerelheti fel.
- **Figyelmeztetés! A hibás szerelés balesetveszélyt okoz!**
- Vizsgálja meg, hogy alkalmas-e a fal a felszerelésre és használhatók-e a rögzítő elemek a fellépő erőknél.
- A szerelés előtt olvassa el gondosan a szerelési útmutatót.
- A mellékelt felerősítő szereléseket csak vastag, kellő teherbírású falakhoz terveztük.
- **⚠** Villamos szereléseket csak villamos szakember végezhet a **DIN VDE 0100 701.** rész (2002 II. havi illetve a 2004 II. havi 1. módosítás) betartásával.
- Villamos szerelésekkel rendelkező tükrös szekrényeket/fali tükröket minimum 60 cm-es távolságban kell elhelyezni a fűdőkádtól/zuhanyzótól.
- A használat szerinti ország biztonsági előírásait és szabványait követni kell.

FONTOS TUDNIVALÓK

- Leszállításkor ellenőrizze, hogy a csomagolás külseje nem mutat-e rongálódásokat.
- Vizsgálja felül, hogy a leszállított bútorok darabszáma és a hozzátartozó vasalási anyagok (csavarok, takarófedelek, fogantyúk stb.) egyeznek-e a szállítólevél ill. a csomagolásra ragasztott árucímke tartalmával.
- **Figyelem!** A tükrös szekrényajtók védőfedőit csak az ajtók felszerelése után szabad eltávolítani, nehogy megrongálódjanak a tükrök szélei.
- A meglévő színteltéréseket felhordó falburkolatokkal, pl. részleges csempézéssel, alkalmas távtartó léccel kell kiegyenlíteni.
- A nem eléggé teherbíró falakat meg kell erősíteni.
- Az KPFSZ-től vett furatméreteket a méretáttekintő rajzon lehet megtalálni.
- A bútorokat függesztő léccel kell rögzíteni (a külső tükrök kivételével)
- A tükrös szekrénynél és fali tükrőnél figyeljen az eltérő függesztési magasságokra.
- Oldalirányban szabadon meg lehet választani az egyes bútorok távolságát.
- A szerelési útmutatót őrizze meg!

SEGÉDESZKÖZÖK

- fűrógép/akkus csavarhúzó
- Ø 8 mm-es kőfűró
- Ø 4 mm-es fafűró
- collstock/mérőszalag
- vízmérték
- 3,5 mm-es keresztornyú csavarhúzó
- 4 mm-es inbusz csavar
- 10-es villáskulcs
- csavaros szorítók
- ceruza
- szilikon

ÁPOLÁSI ÚTMUTATÓ

- **Figyelem!** Vegyszereket, maró hatású folttisztítókat vagy súrolószereket ne használjon!
- Legjobb, ha kevés finom öblítő szerez ruhával tisztítja meg a bútorokat.
- Ügyeljen rá, hogy ne maradjanak rajta cseppek a bútorok alsó szélén.
- A tükröt nedves ruhával vagy szarvasbőrrel dörzsölje le.
- A mosdókagylót a szokásos szemcsementes tisztítószerrel lehet egyszerűen megtisztítani.

i AZ ÚTMUTATÓT MEG KELL ŐRIZNI

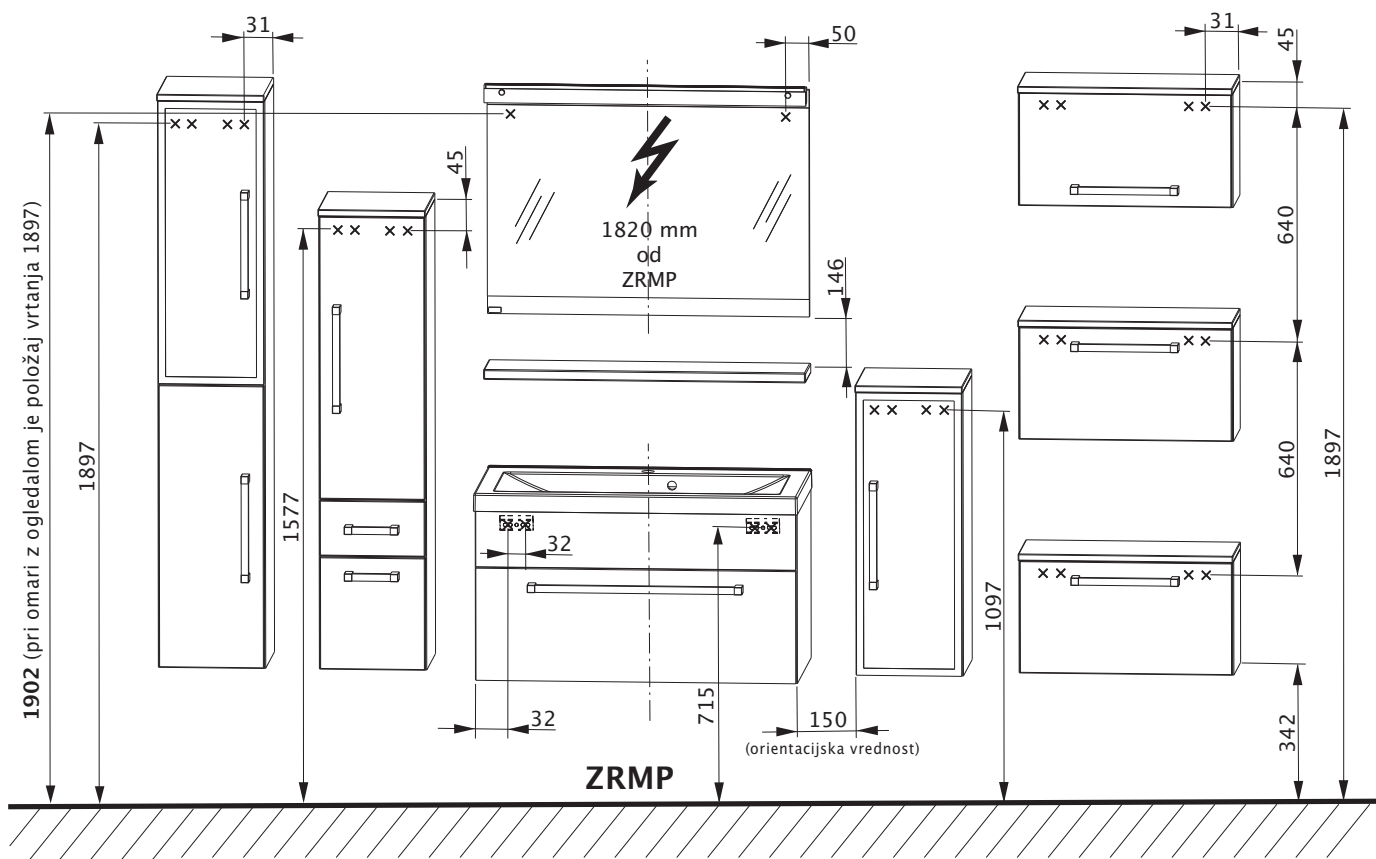
Figyelem! Az útmutatót jól el kell tenni, az ugyanis a termékek beszerelésével és üzemeltetésével kapcsolatos tudnivalókat tartalmazza!

SZERELÉSI SORREND

i Ábrák a függelékben

1. **Ajtók leszerelése (A. ábra)**
2. **Lámpatestek felszerelése (B. ábra)**
 - ⚠ A hálózati vezetéken nem lehet feszültség!
3. **Bútorok felfüggesztése**
 - tükrös szekrény/fali tükrök (tükrös szekrény közepe = vízcsatlakozó közepe)
 - bedugható lap (F. ábra)
 - felső szekrények, magas szekrények jobbra/balra
 - mosdóasztal alatti szekrény (mosdóasztal alatti szekrény közepe = vízcsatlakozó közepe)
 - alsó szekrény jobbra/balra
 - mosdóasztal
4. **Fali tükrök beigazítása (C. ábra)**
5. **Szekrények beigazítása (D. ábra)**
6. **Mosdóasztal alatti szekrény beigazítása (E. ábra)**
7. **Mosdóasztal felrakása (G. ábra)**
8. **Mosdóasztal tömítése (H. ábra)**
9. **Tárolólappal felcsavarozása (I. ábra)**
 - **Figyelem!** A tárolólapon ne fúrjon keresztül!
 - A mellékelt csavarokat használja.
10. **Ajtók felszerelése (J. ábra)**
11. **Ajtók beigazítása (K. ábra)**
12. **Ajtócsillapító felszerelése (L. ábra)**
13. **Csuklós vasalás beállítása (M. ábra)**
14. **Fiókok beállítása (N. ábra)**
15. **Világító test cserélése (O/P. ábra)**

PREGLED MER (V MM)



ZRMP = Zgornji rob montažnega poda

x = položaj vrtanja v steni

VARNOSTNA NAVODILA

- Montažo smejo opravljati le strokovne osebe.
- **Opozorilo: Pri napačni montaži obstaja nevarnost!**
- Preverite, ali je stena ustreza za montažo in ali se pritrdilna sredstva lahko uporabljajo za pojavljajoče se sile.
- Prosimo vas, da navodilo za montažo skrbno preberete pred montažo v kopalnici.
- Priloženi pritrdilni material je narejen le za masivne stene z zadostno nosilnostjo.
- ⚠ Električne instalacije sme opravljati le električar v skladu z **DIN VDE 0100 del 701** (2002-02 s spremembo 1 od 2004-02).
- Elektrificirane omare z ogledalom/vrtljive svetilke morajo od kadi/prhe biti oddaljene najmanj 60 cm.
- Treba je upoštevati varnostne predpise in norme posameznih držav.

POMEMBNE INFORMACIJE

- Embalažo ob dostavi kontrolirajte na zunanje poškodbe.
- Prosimo vas, da preverite število dostavljenega kopalniškega pohištva in pripadajočega sklopa okovij (vijaki, prekrivne kape, ročaji itd.) v skladu z dostavnico oz. nalepko izdelka na embalaži.
- **Pozor:** Zaščitne kape vrat omare z ogledalom odstranite šele po montaži vrat, da se ne poškodujejo robovi ogledala.
- Obstoječe nivojske razlike zaradi nanašanja stenskih oblog, npr. delnega oblaganja s ploščicami, poravnajte z ustreznimi distančnimi letvicami.
- Ojačajte stene, ki nimajo zadostne nosilnosti.
- Vrtalne mere od zgornjega roba montažnega poda v skladu s pregledom mer.
- Pritrditev pohištva z letvico za obešanje (razen vrtljive svetilke)
- Pri omari z ogledalom in vrtljivi svetilki upoštevajte različno višino obešanja.
- Bočno medsebojno razdaljo pohištva lahko izberete po želji.
- Shranite navodilo za montažo!

PRIPOMOČKI

- Vrtalnik/akumulatorski vijačnik
- Sveder za kamen O8 mm
- Sveder za les O4 mm
- Členasto merilo/merilni trak
- Vodna tehničnica
- Izvijač s križastim nastavkom 3,5 mm
- Inbus ključ 4 mm
- Čeljustni ključ SW 10 mm
- Primeži
- Svinčnik
- Silikon

NAVODILO ZA NEGO

- **Pozor:** Ne uporabljajte kemikalij, agresivnih čistil za madeže ali sredstev za poliranje!
- Za čiščenje pohištva najbolj uporabljajte vlažno krpo z nekaj finega sredstva za pomivanje.
- Pazite na to, da na spodnjem robu kopalniškega pohištva ne ostanejo ostanki kapljic.
- Ogledalo otrite z vlažno krpo ali usnjem za čiščenje oken.
- Enostavno čiščenje umivalnika z običajnimi čistili brez granulacije.

i SHRANITE NAVODILO

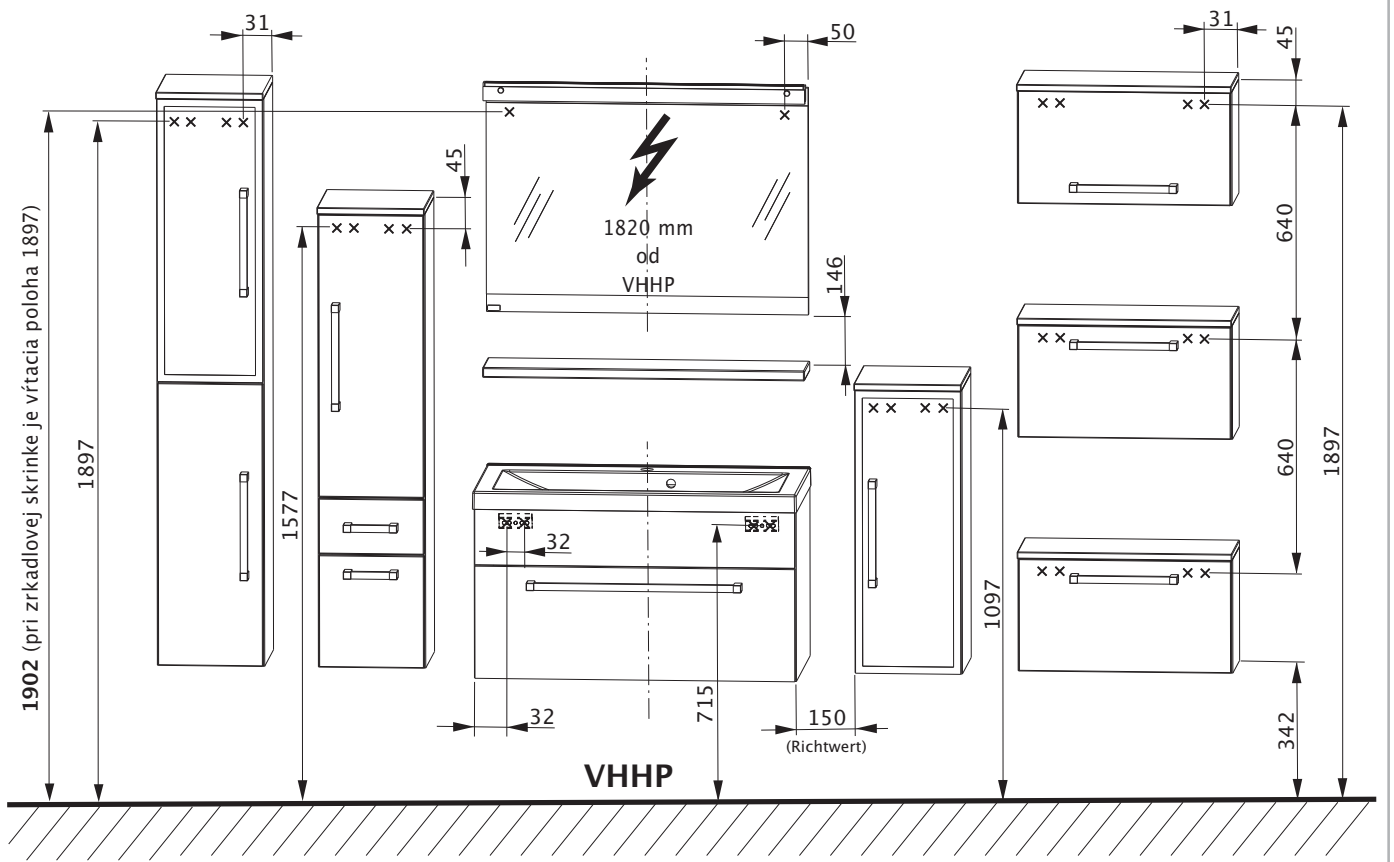
Pozor: Navodilo dobro hranite, saj vsebuje informacije za instalacijo in obratovanje izdelkov!

ZAPOREDJE MONTAŽE

i Risbe v prilogi

1. **Demontirajte vrata (sl. A)**
2. **Montirajte svetilke (sl. B)**
 - ⚠ Omrežna napeljava mora biti brez napetosti!
3. **Obesite pohištvo**
 - Omara z ogledalom/vrtljiva svetilka (sredina omare z ogledalom = sredina vodnega priključka)
 - Natična deska (sl. F)
 - Viseče omarice, visoke omarice desno/levo
 - Spodnja omarica umivalnika (sredina spodnje omarice umivalnika = sredina vodnega priključka)
 - Spodnje omarice desno/levo
 - Umivalnik
4. **Poravnajte vrtljivo svetilko (sl. C)**
5. **Poravnajte omarice (sl. D)**
6. **Poravnajte spodnjo omarico umivalnika (sl. E)**
7. **Postavite umivalnik (sl. G)**
8. **Zatesnite umivalnik (sl. H)**
9. **Privijačite zgornjo ploščo (sl. I)**
 - **Pozor:** Zgornje plošče ne prevrtajte!
 - Uporabljajte priložene vijake.
10. **Montirajte vrata (sl. J)**
11. **Poravnajte vrata (sl. K)**
12. **Montirajte blažilnik vrat (sl. L)**
13. **Nastavite prekrivno okovje (sl. M)**
14. **Nastavite predale (sl. N)**
15. **Zamenjajte svetila (sl. O/P)**

PREHĽAD ROZMEROV (V MM)



VHHP = Vrchná hrana hotovej podlahy

x = poloha vrtania do steny

BEZPEČNOSTNÉ POKYNY

- Montáž môžu prevádzať iba odborne kvalifikovaní pracovníci.
- **Upozornenie: Pri nesprávnej montáži vzniká nebezpečenstvo ohrozenia!**
- Skontrolovať, či je stena vhodná na montáž a či je možné použiť upevňovacie prostriedky s ohľadom na vznikajúce sily.
- Prečítajte si starostlivo montážny návod ešte pred vlastnou montážou kúpeľňových skriniek.
- Priložený upevňovací materiál je dimenzovaný iba pre masívne, dostatočne pevné nosné steny.
- ⚠ Elektroištalácie sa môžu prevádzať iba prostredníctvom kvalifikovaného elektrikára podľa **DIN 0100 časť 701** (2002–02 so zmenou od 2004–02).
- Elektricky napájané zrkadlové skrinky/ploché zrkadlá musia zachovávať minimálny odstup 60 cm od vane/sprchy.
- Je potrebné vždy zohľadniť špecifické bezpečnostné predpisy a normy príslušných krajín.

DOLEŽITÉ INFORMÁCIE

- Skontrolujte si pri dodaní tovaru, či obalový materiál nevykazuje vonkajšie poškodenia.
- Skontrolujte si, prosím, počet dodaných kusov kúpeľňového nábytku a kompletnosť príslušnej sady kovania (skrútek, odnímateľných krytov, rukovätí atď.) uvedenej v dodacom liste alebo na etikete na obale výrobku.
- **Upozornenie:** Ochranné kryty dverí zrkadlových skriniek odstraňujte vždy až po ukončení montáže dverí, aby nemohlo prísť k poškodeniu hrán zrkadiel.
- Existujúce výškové rozdiely vyrovnajte pomocou nanášania obkladacích dlaždíc, napr. čiastočným vydláždením, prostredníctvom vhodných dištančných líšt.
- Vystužte tie steny, ktoré majú nedostatočnú nosnosť.
- Rozmery vrtania VHHP podľa prehľadu rozmerov.
- Upevnenie nábytku prostredníctvom závesných líšt (s výnimkou plochých zrkadiel).
- Zohľadnite rozdielnú závesnú výšku pri zrkadlových skrinkách a plochých zrkadlách.
- Bočný odstup nábytku medzi sebou sa dá ľubovoľne meniť.
- Dodržiavajte montážny návod!

POMOCKY

- Vrtáčka/Akumulátorový skrútkovač
- Vrtáky do kameňa s priemerom 8 mm
- Vrtáky do dreva s priemerom 4 mm
- Skladací drevený meter/Meracie pásmo
- Vodováha
- Krížový skrútkovač s priemerom 3,5 mm
- Vnútorý šesťhranný kľúč s priemerom 4 mm
- Otvorený kľúč SW s priemerom 10 mm
- Zverák na skrútky
- Ceruzka
- Silikón

NÁVOD NA ÚDRŽBU

- **Upozornenie:** Nepoužívajte žiadne chemikálie, agresívne odstraňovače škvŕn alebo prostriedky na drhnutie!
- Na čistenie nábytku používajte najlepšie vlhkú handričku s trochu jemného umývacieho prostriedku.
- Dávajte pozor na to, aby na spodnej časti kúpeľňového nábytku neostávali žiadne zvyšky kvapaliny.
- Zrkadlo vyleštite vlhkou handričkou alebo utierkou na okná z umelej kože.
- Jednoduché čistenie umývadla pomocou všetkých bežných čistiacich prostriedkov bez obsahu granulátov.

i USCHOVANIE NÁVODU

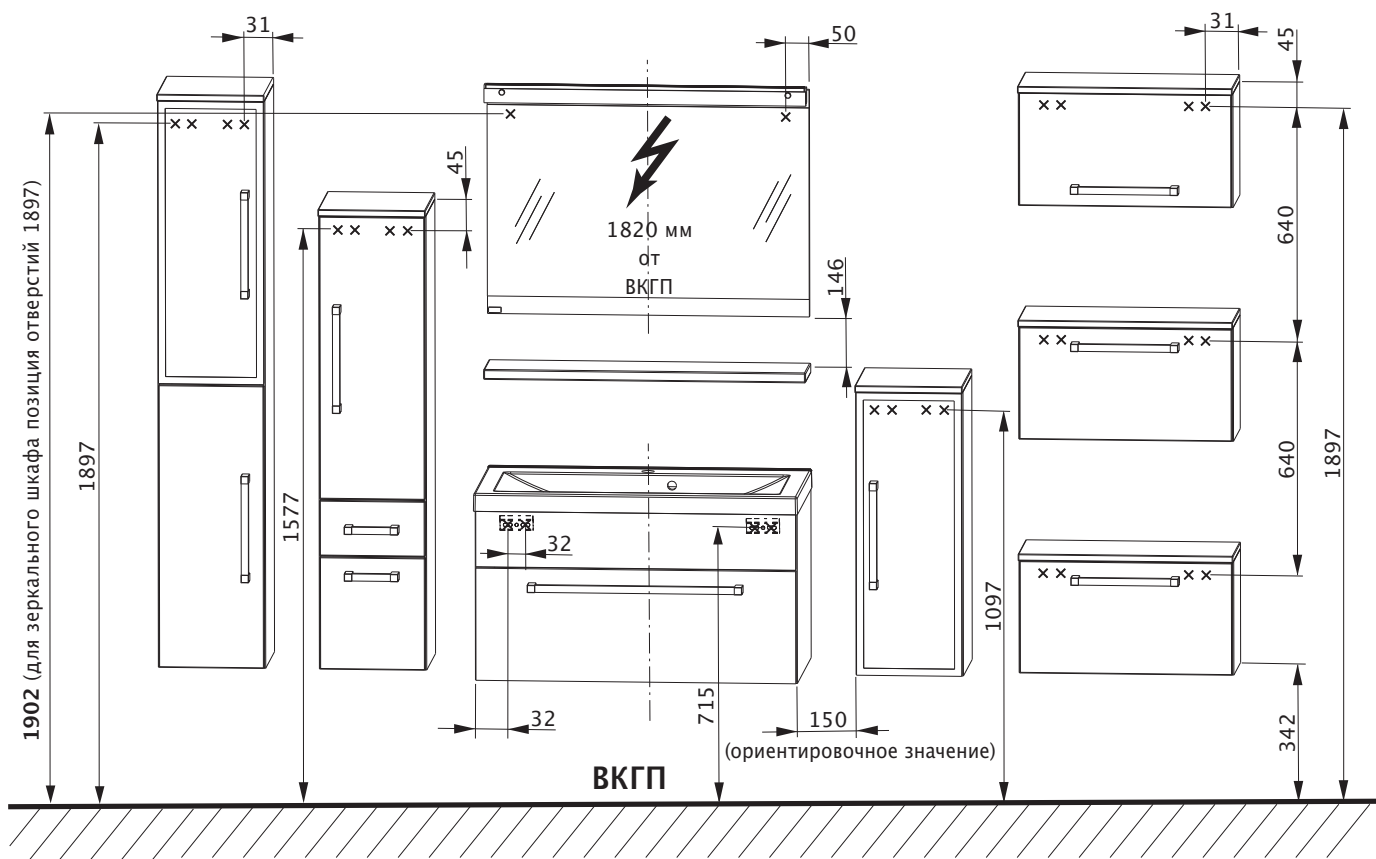
Upozornenie: Návod si dobre uschovajte, obsahuje informácie potrebné na inštaláciu a prevádzku výrobkov!

MONTÁŽNY POSTUP

i Obrázková dokumentácia v prílohe

1. Demontovať dvere (Obr. A)
2. Namontovať svietidlá (Obr. B)
 - ⚠ Rozvodná sieť nesmie byť pod napätím!
3. Zavesiť nábytok
 - Zrkadlová skrinka/Ploché zrkadlá (Stred zrkadlovej skrinky = Stred prípojky na vodu)
 - Panel so zásuvkou (Obr. F)
 - Vrchné skrinky, vysoké skrine vpravo/vľavo
 - Spodná skrinka pod umývadlom (Stred spodnej skrinky pod umývadlom = Stred prípojky na vodu)
 - Spodné skrinky vpravo/vľavo
 - Umývadlo
4. Nastaviť ploché zrkadlo (Obr. C)
5. Nastaviť skrinky (Obr. D)
6. Nastaviť spodnú skrinku pod umývadlom (Obr. E)
7. Nasadiť umývadlo (Obr. G)
8. Utesniť umývadlo (Obr. H)
9. Naskrutkovať odkladaciu dosku (Obr. I)
 - **Upozornenie:** Nevítajte cez odkladaciu dosku!
 - Použiť priložené skrútky.
10. Namontovať dvere (Obr. J)
11. Nastaviť dvere (Obr. K)
12. Namontovať tlmenie dverí (Obr. L)
13. Nastaviť zaklapávacie kovanie (Obr. M)
14. Nastaviť zásuvkovú skrinku (Obr. N)
15. Vymeniť svietidlá (Obr. O/P)

Обзор размеров (в мм)



ВКГП = верхний край готового пола

x = позиция отверстия в стене

Указания по безопасности

- Монтаж должен производиться только квалифицированными лицами.
- **Предупреждение: при неправильном монтаже может возникнуть опасная ситуация!**
- Проверить, годится ли стена для монтажа и подходят ли крепёжные средства, учитывая возникающие силы.
- Перед монтажом комплекта мебели для ванной комнаты просьба внимательно прочитать руководство по монтажу.
- Прилагаемый крепёжный материал предназначен только для массивных стен, обладающих достаточной степенью прочности.
- **⚠** Электромонтажные работы разрешается производить только квалифицированному электромонтёру согласно стандарту **DIN VDE 0100 часть 701** (2002-02 с изменением 1 от 2004-02).
- Электрифицированные зеркальные шкафы/настенные зеркала должны находиться от ванны/душа на расстоянии по меньшей мере 60 см.
- Следует соблюдать правила техники безопасности и нормы соответствующих стран.

Важные сведения

- При доставке проверить упаковку на внешние повреждения.
- Сверьте, пожалуйста, число доставленных предметов мебели для ванной комнаты и входящий в объём поставки крепёжный комплект (винты, защитные колпачки, ручки и т. п.) с накладной или с наклейкой на упаковке с описанием комплектации.
- **Внимание:** защитные колпачки дверей зеркальных шкафов удалить только после монтажа, чтобы не повредить кромки зеркал.
- Если покрытие стен имеет перепады уровня, например, в результате частичного покрытия кафельной плиткой, то их следует компенсировать подходящими прокладочными планками.
- Укрепить недостаточно прочные стены.
- Расстояния от ВКГП для сверления отверстий в соответствии с «Обзором размеров».
- Предметы мебели крепятся при помощи поддерживающей планки (кроме настенных зеркал).
- Обратите внимание на различную высоту подвешивания зеркального шкафа и настенного зеркала.
- Боковые расстояния между предметами мебели можно выбирать по собственному усмотрению.
- Сохраните руководство по монтажу!

Инструменты и подсобные средства

- Электродрель/аккумуляторный гайковёрт
- Перфоратор Ø 8 мм
- Сверло по дереву Ø 4 мм
- Складная линейка/рулетка
- Ватерпас
- Крестообразная отвёртка 3,5 мм
- Торцовый шестигранный ключ 4 мм
- Гаечный ключ с открытым зевом, ширина зева 10 мм
- Струбцины
- Карандаш
- Силикон

Руководство по уходу

- **Внимание:** не использовать химикалий, агрессивных пятновыводителей или чистящих средств!
- Для чистки мебели лучше всего пользуйтесь влажной салфеткой, немного смочив её щадящим моющим средством.
- Следите за тем, чтобы под нижними краями мебели для ванной комнаты не оставалось засохших остатков грязи.
- Зеркало протирать влажной салфеткой или замшей для протирки оконных стёкол.
- Простая чистка раковины умывальника любыми обычными, небразивными чистящими средствами.

i Хранение руководства

Внимание: обязательно сохраните руководство, ведь оно содержит сведения по установке и эксплуатации изделий!

Последовательность монтажа

i Иллюстрации в Приложении

1. Демонтировать двери (рис. А)
2. Установить светильники (рис. В)
⚠ Сетевая электропроводка не должна находиться под напряжением!
3. Подвесить предметы мебели
 - зеркальный шкаф/настенное зеркало (центр зеркального шкафа = центр водопроводного подключения)
 - полка-консоль (рис. F)
 - навесные шкафы, вертикальные шкафы справа/слева
 - тумба под умывальник (центр тумбы под умывальник = центр водопроводного подключения)
 - тумбы справа/слева
 - умывальник
4. Выровнять настенное зеркало (рис. С)
5. Выровнять шкафы (рис. D)
6. Выровнять тумбу под умывальник (рис. E)
7. Установить умывальник (рис. G)
8. Провести гидроизоляцию умывальника (рис. H)
9. Привинтить панель-стол (рис. I)
 - **Внимание:** не просверливать панель-стол насквозь!
 - использовать винты, входящие в объём поставки.
10. Установить двери (рис. J)
11. Выровнять двери (рис. K)
12. Установить амортизаторы двери (рис. L)
13. Отрегулировать фурнитуру откидной двери (рис. M)
14. Отрегулировать выдвижные ящики (рис. N)
15. Заменить источники света (лампы) (рис. O/P)

