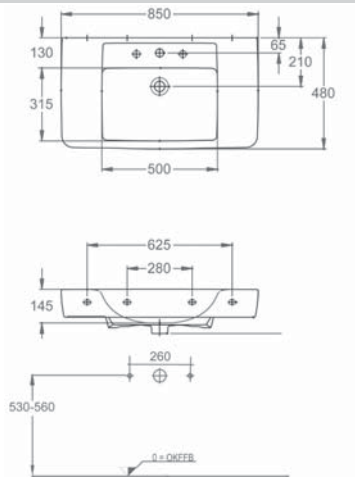
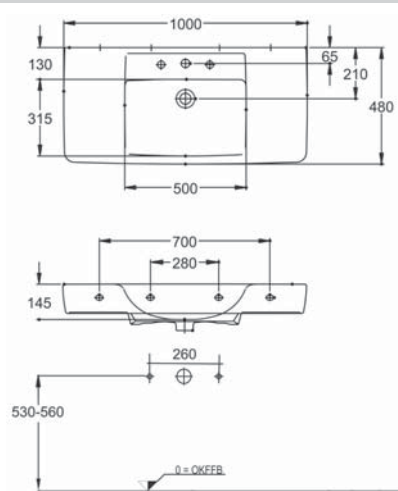


# Kera Trends - Maßskizzen

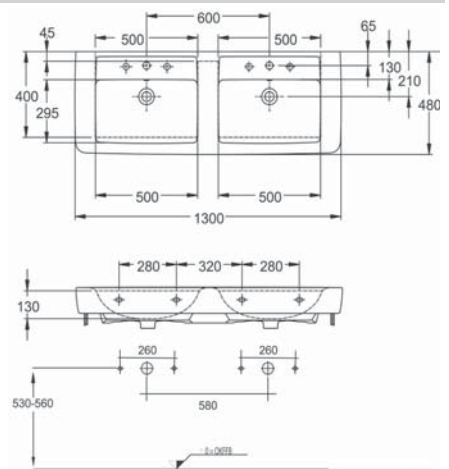
**Renova Nr.1 Plan 850**  
Keramag



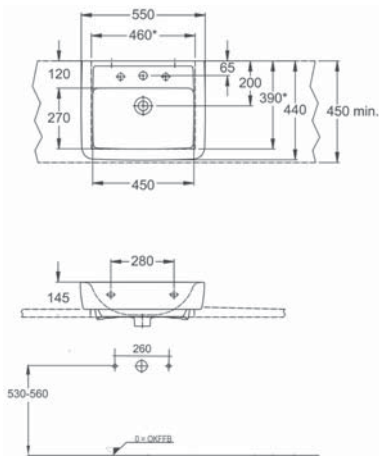
**Renova Nr.1 Plan 1000**  
Keramag



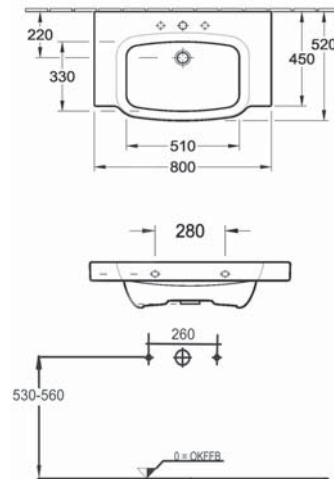
**Renova Nr.1 Plan 1300**  
Doppelwaschtisch  
Keramag



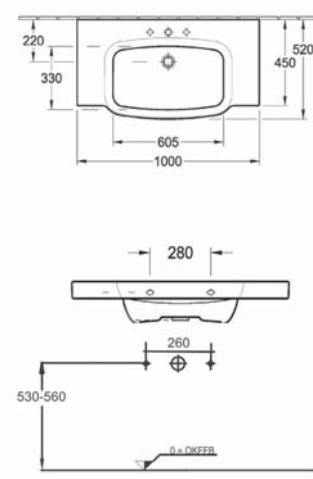
**Renova Nr.1 Plan 550**  
Keramag



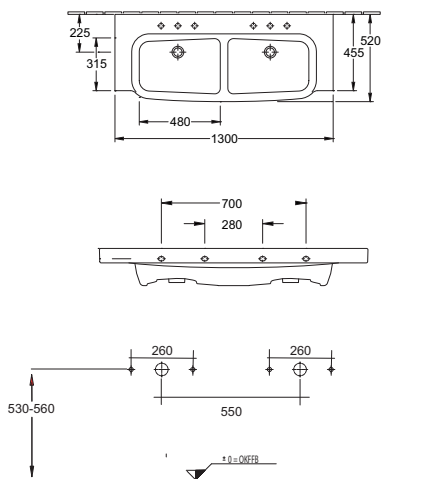
**Sentique 800**  
Villeroy&Boch



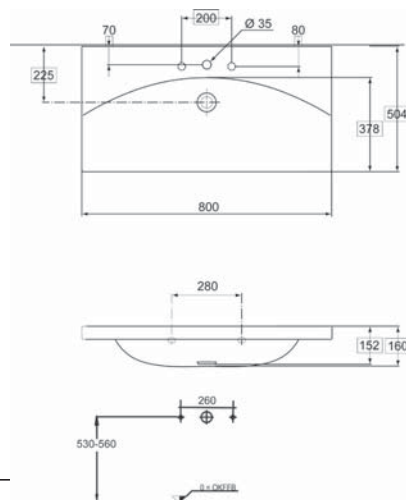
**Sentique 1000**  
Villeroy&Boch



**Sentique 1300**  
Doppelwaschtisch  
Villeroy&Boch



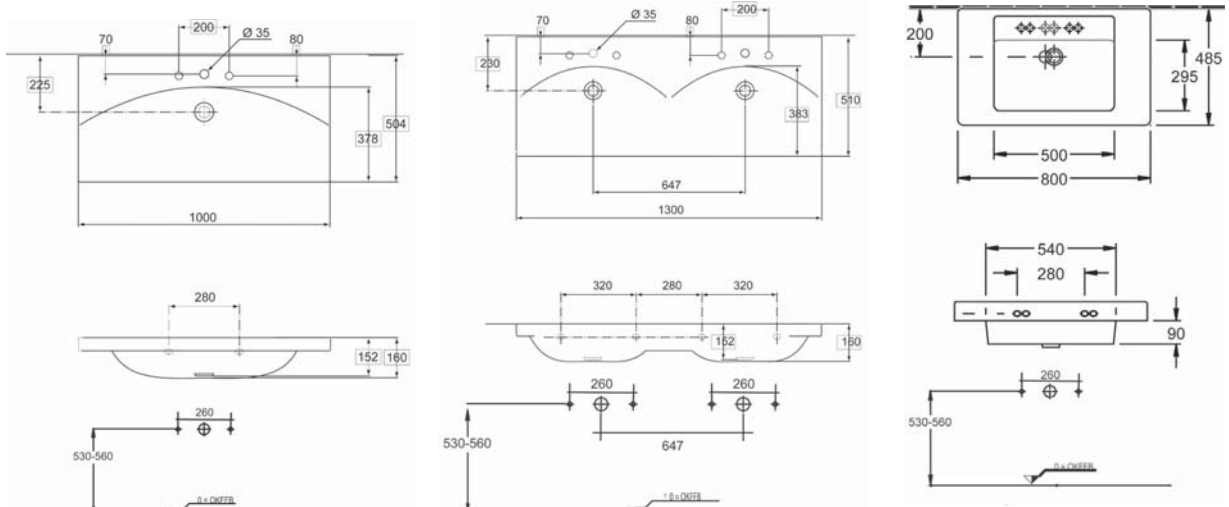
**Daylight 800**  
Ideal Standard



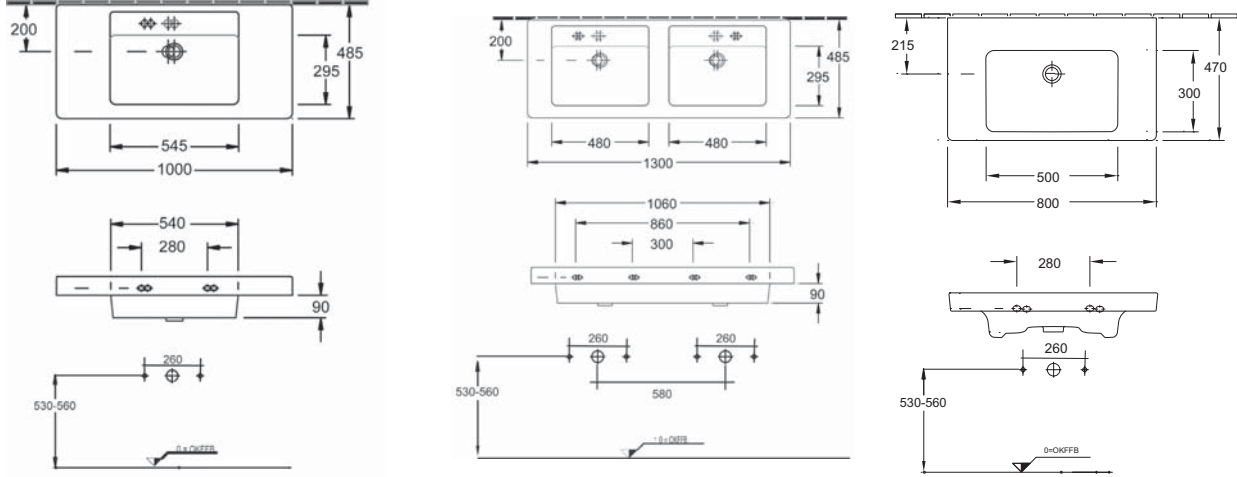
Bei Waschtischanlagen mit Befestigungsschrauben müssen die Maße zum Bohren vor Ort, nach dem Auflegen des Waschtisches auf den Unterschränk, angezeichnet werden. Die Befestigungsschrauben müssen verschraubt werden!

# Kera Trends - Maßskizzen

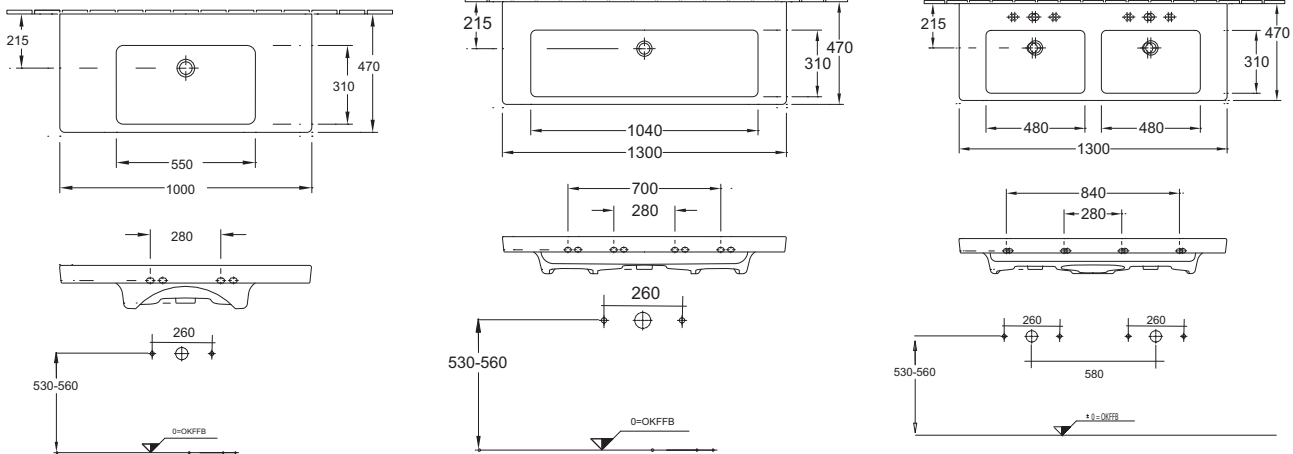
**Daylight 1000** Ideal Standard  
**Daylight 1300** Doppelwaschtisch Ideal Standard  
**Subway 800** Villeroy&Boch



**Subway 1000** Villeroy&Boch  
**Subway 1300** Doppelwaschtisch Villeroy&Boch  
**Subway 2.0 800** Villeroy&Boch



**Subway 2.0 1000** Villeroy&Boch  
**Subway 2.0 1300** Doppelwaschtisch Villeroy&Boch  
**Subway 2.0 1300** Doppelwaschtisch Villeroy&Boch



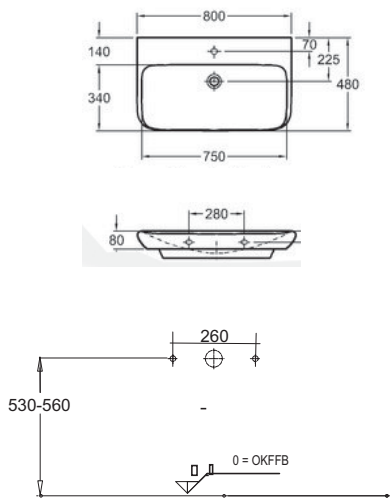
Bei Waschtischanlagen mit Befestigungsschrauben müssen die Maße zum Bohren vor Ort, nach dem Auflegen des Waschtisches auf den Unterschrank, angezeichnet werden. Die Befestigungsschrauben müssen verschraubt werden!

Technische Änderungen und Maßtoleranzen bleiben dem Hersteller vorbehalten.

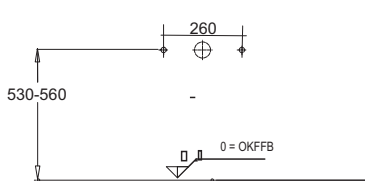
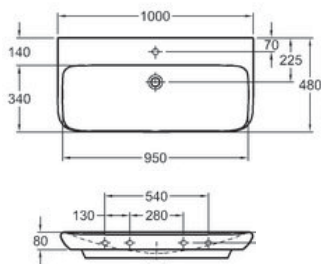
Alle Angaben unverbindlich und freibleibend. Fehler, Irrtümer und Änderungen vorbehalten.

# Kera Trends - Maßskizzen

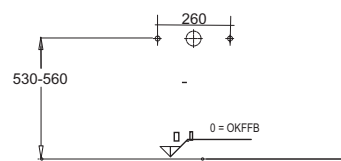
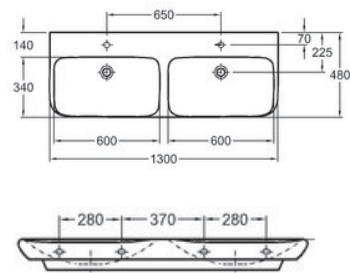
**myDay 800**  
Keramag



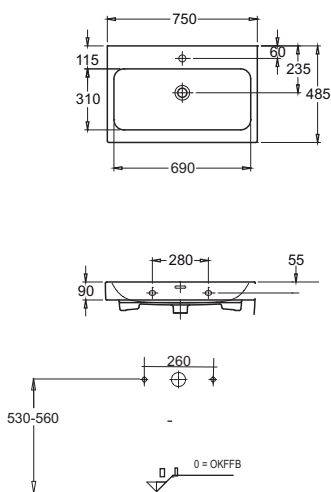
**myDay 1000**  
Keramag



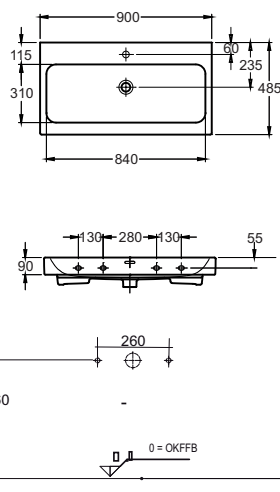
**myDay 1300**  
Doppelwaschtisch  
Keramag



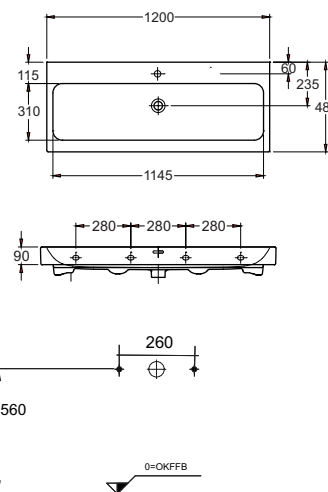
**ICON 750**  
Keramag



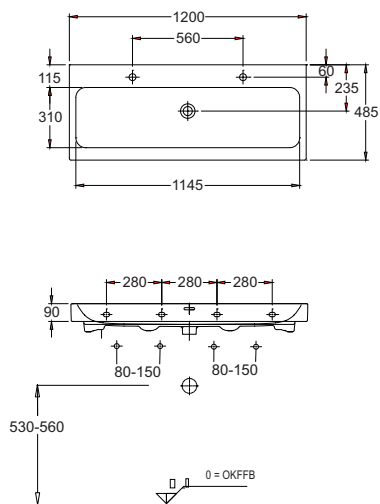
**ICON 900**  
Keramag



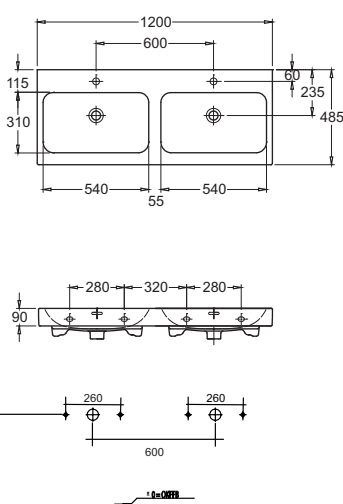
**ICON 1200**  
Einzelwaschtisch  
Keramag



**ICON 1200**  
2 Hahnlöcher  
Keramag



**ICON 1200**  
Doppelwaschtisch  
Keramag

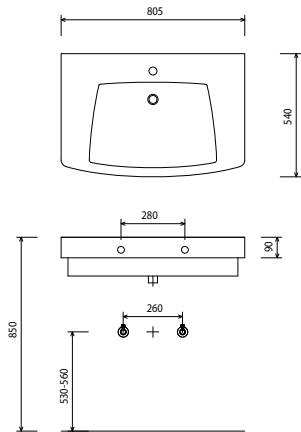


Bei Waschtisanlagen mit Befestigungsschrauben müssen die Maße zum Bohren vor Ort, nach dem Auflegen des Waschtisches auf den Unterschrank, angezeichnet werden. Die Befestigungsschrauben müssen verschraubt werden!

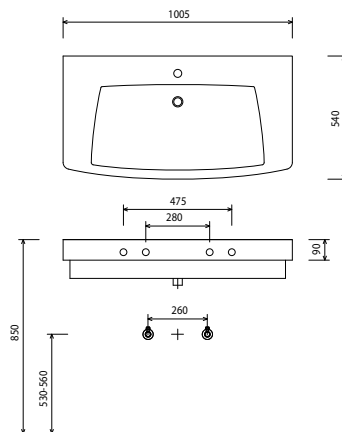
Technische Änderungen und Maßtoleranzen bleiben dem Hersteller vorbehalten.  
Alle Angaben unverbindlich und freibleibend. Fehler, Irrtümer und Änderungen vorbehalten.

# Kera Trends - Maßskizzen

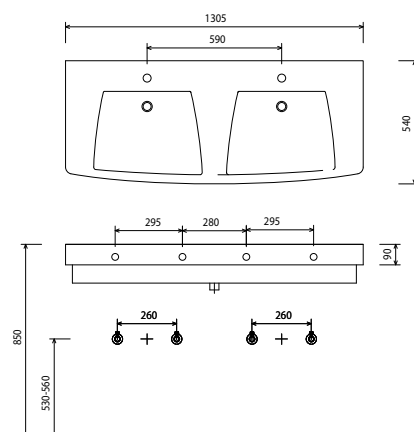
**Ventuno 800**  
Ideal Standard



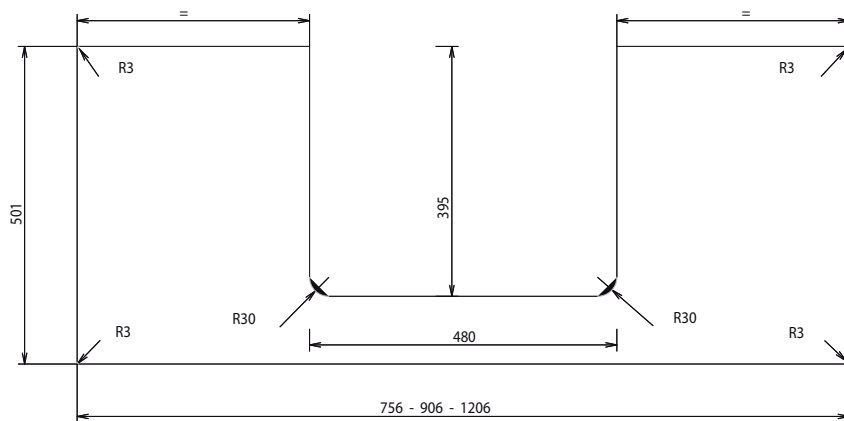
**Ventuno 1000**  
Ideal Standard



**Ventuno 1300**  
Doppelwaschtisch  
Ideal Standard



## Glasplatte WUA 377A 8, WUA 379A 8, WUA 371A 8



**Bei Waschtisanlagen mit Befestigungsschrauben müssen die Maße zum Bohren vor Ort, nach dem Auflegen des Waschtisches auf den Unterschrank, angezeichnet werden. Die Befestigungsschrauben müssen verschraubt werden!**

Alle Angaben unverbindlich und freibleibend. Fehler, Irrtümer und Änderungen vorbehalten.

**Technische Änderungen und Maßtoleranzen bleiben dem Hersteller vorbehalten.**