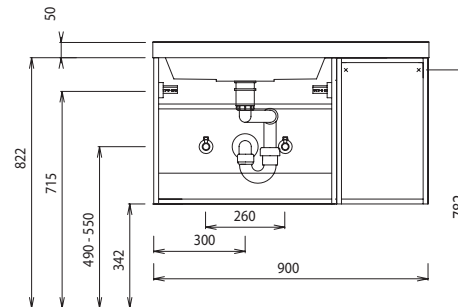
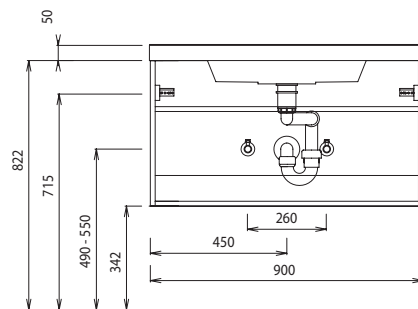
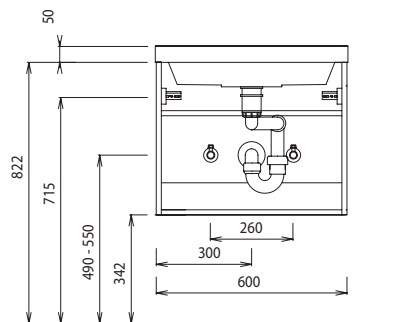
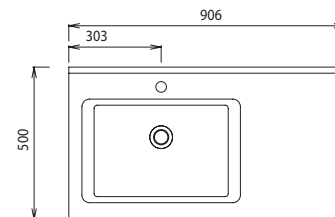
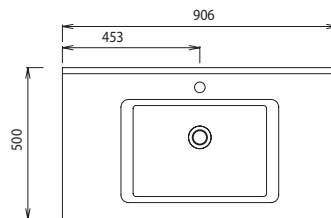
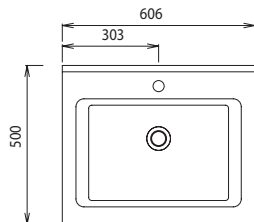


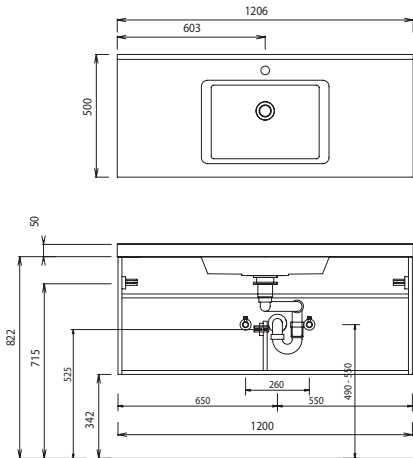
WME 3060

WME 309M

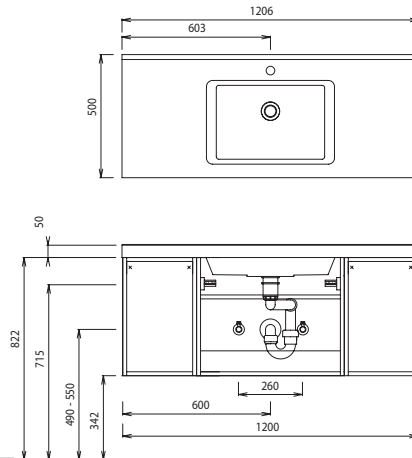
WME 309R



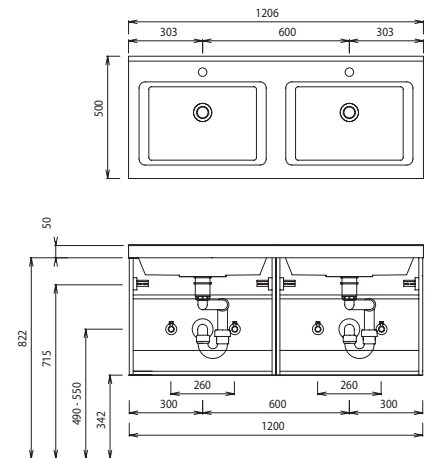
WME 312M



WME 312M

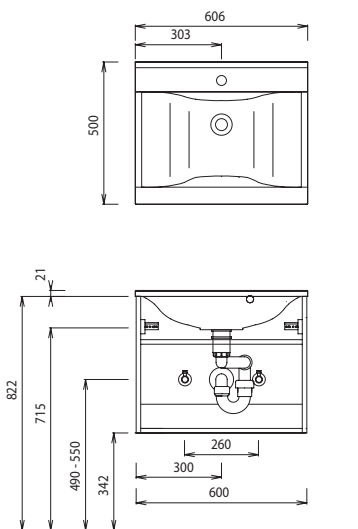


WME 3120

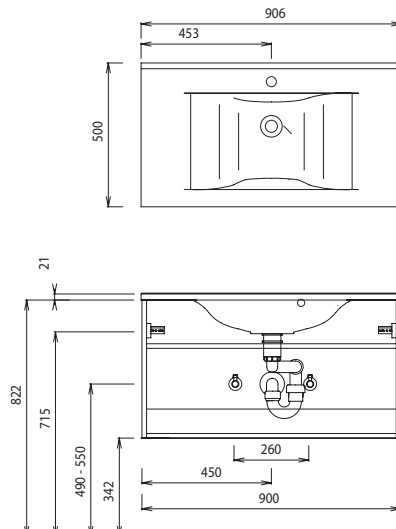


Serie B

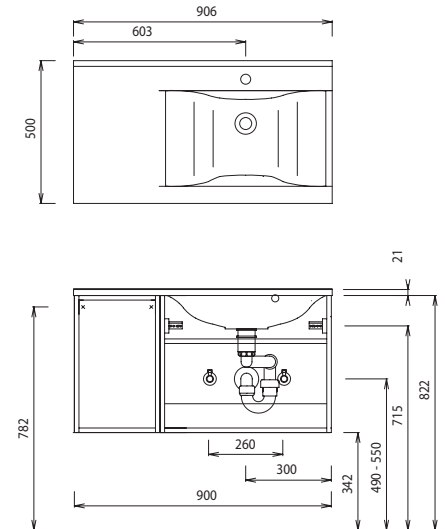
WME 3260



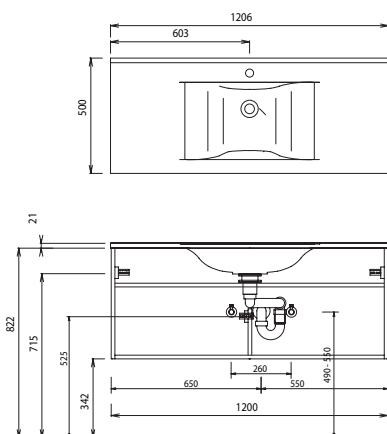
WME 329M



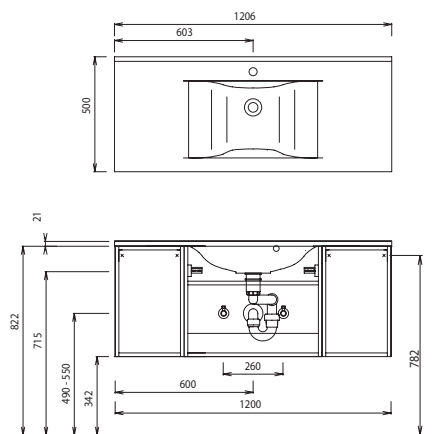
WME 329L



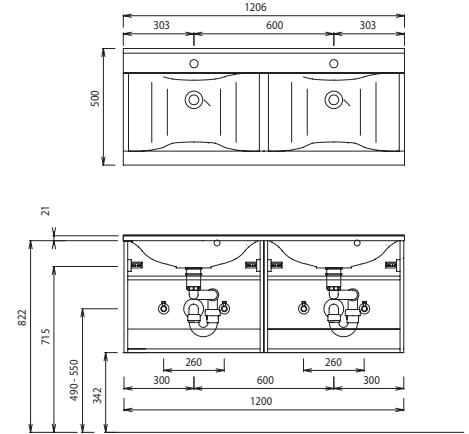
WME 322M



WME 322M



WME 322D



Bei Waschtischanlagen mit Befestigungskonsolen müssen die Maße zum Bohren vor Ort, nach dem Auflegen des Waschtisches auf den Unterschrank, angezeichnet werden. Waschtische ohne Befestigungskonsolen werden mit Silikon an der Wand und auf den Möbelseiten befestigt!