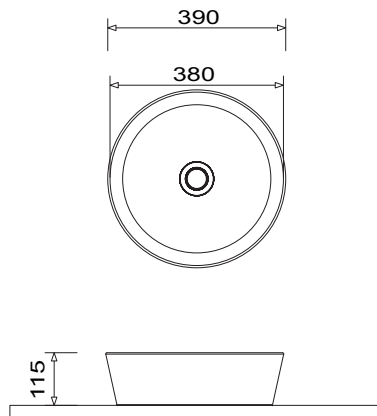
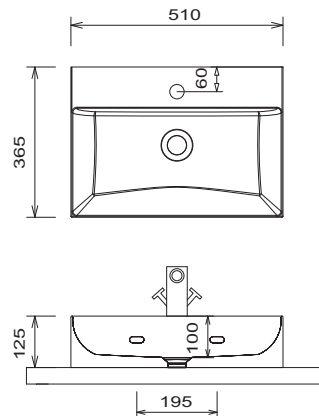


# Programm 075 - Maßskizzen

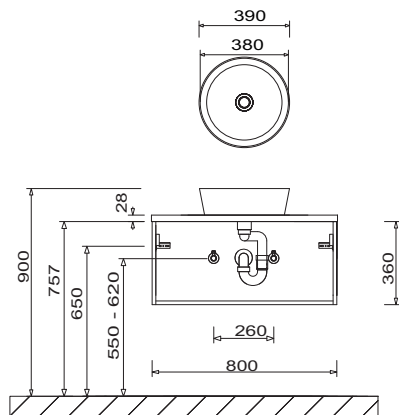
Nizza WTA 3900 1/43  
aufgesetzter Waschtisch



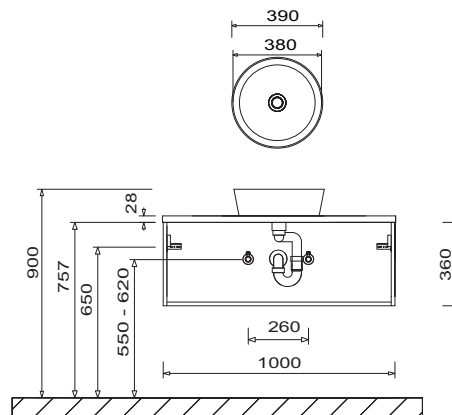
Orlando WTA 5136 1



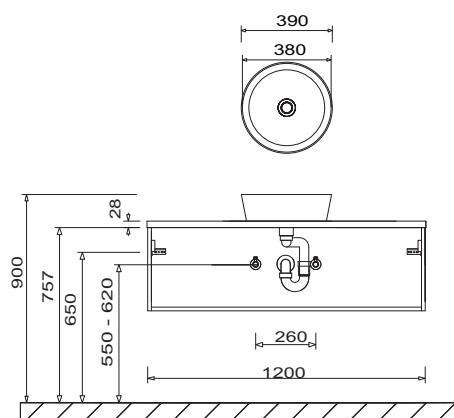
WUP 2180 G2 + WTA 3900  
Beispiel Nizza Waschtisch



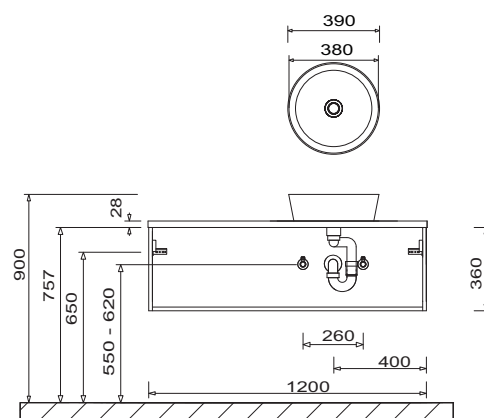
WUP 2110 G2 + WTA 3900  
Beispiel Nizza Waschtisch



WUP 2112 G2 + WTA 3900  
Beispiel Nizza Waschtisch



WUP 2112 G2 + WTA 3900 Ablagefläche links  
Beispiel Nizza Waschtisch

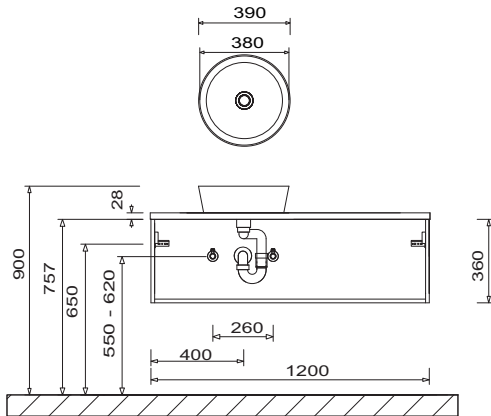


**Toleranzen:**

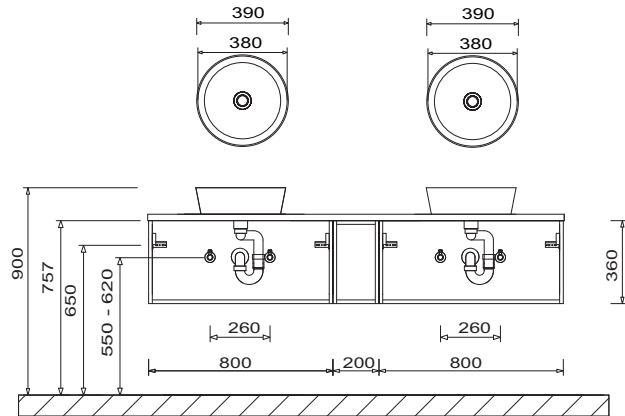
Die Maßtoleranzen (+/- 5mm) und Ebenheitstoleranzen (DIN 18202) unterliegen den üblichen materialspezifischen Toleranzen für Baustoffe, anlehnd an die DIN 18202.

# Programm 075 - Maßskizzen

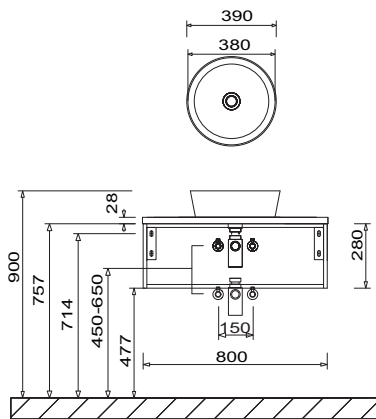
WUP 2112 G2 + WTA 3900 Ablagefläche rechts  
Beispiel Nizza Waschtisch



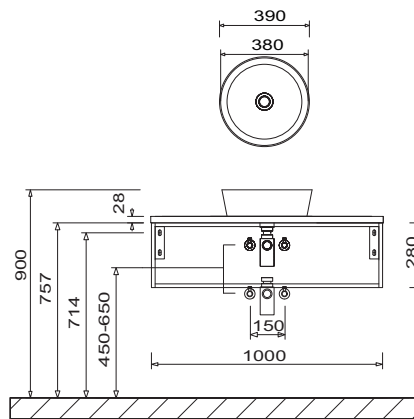
WUP 2118 G2 + 2x WTA 3900  
Beispiel Nizza Waschtisch



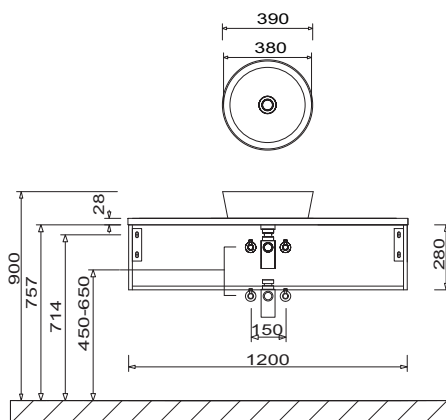
WUP 1280 G2 + WTA 3900  
Beispiel Nizza Waschtisch



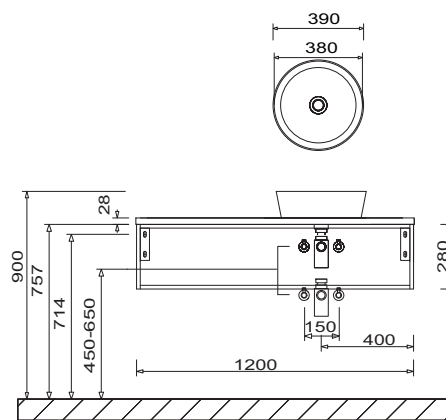
WUP 1210 G2 + WTA 3900  
Beispiel Nizza Waschtisch



WUP 1212 G2 + WTA 3900  
Beispiel Nizza Waschtisch



WUP 12L2 G2 + WTA 3900  
Beispiel Nizza Waschtisch



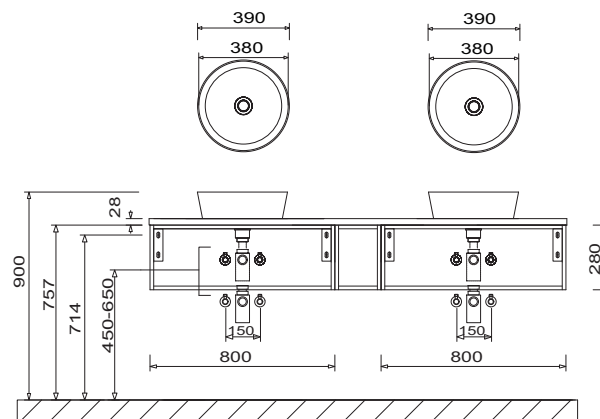
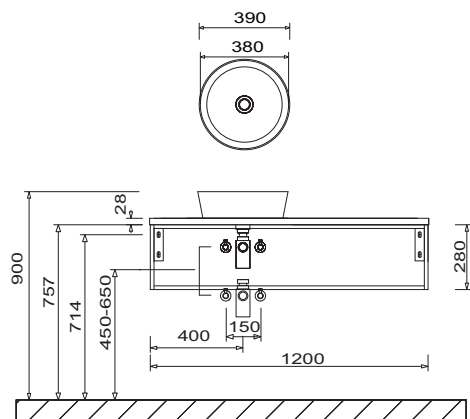
Toleranzen:

Die Maßtoleranzen (+/- 5mm) und Ebenheitstoleranzen (DIN 18202) unterliegen den üblichen materialspezifischen Toleranzen für Bauelemente, anlehend an die DIN 18202.

# Programm 075 - Maßskizzen

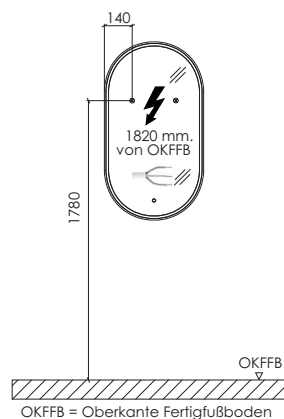
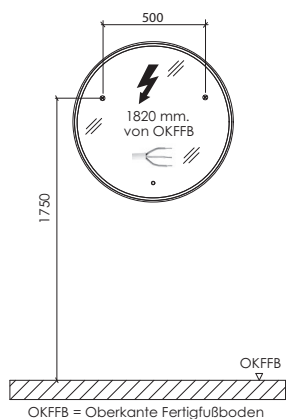
WUP 12R2 G2 + WTA 3900 Beispiel Nizza Waschtisch

WUP 1218 G2 + 2x WTA 3900  
Beispiel Nizza Waschtisch



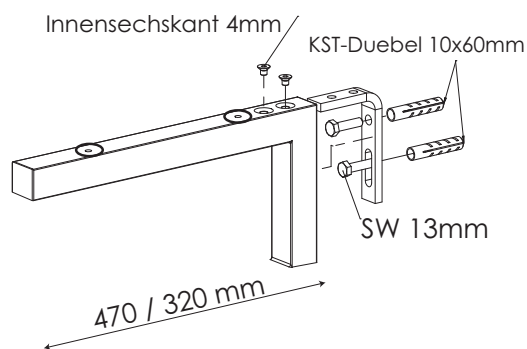
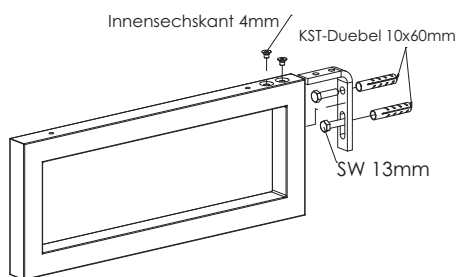
FSR 5x80 01

FSR 5x50 02



Handtuchhalter-Konsole

L-Konsole für Waschtischplatten

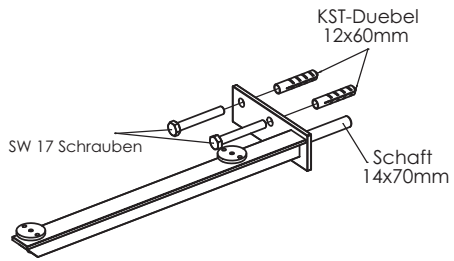


Toleranzen:

Die Maßtoleranzen (+/- 5mm) und Ebenheitstoleranzen (DIN 18202) unterliegen den üblichen materialspezifischen Toleranzen für Baustoffe, anlehnd an die DIN 18202.

# Programm 075 - Maßskizzen

Konsole für Waschtischplatten



Toleranzen:

Die Maßtoleranzen (+/- 5mm) und Ebenheitstoleranzen (DIN 18202) unterliegen den üblichen materialspezifischen Toleranzen für Bauwerkstoffe, anlehnend an die DIN 18202.