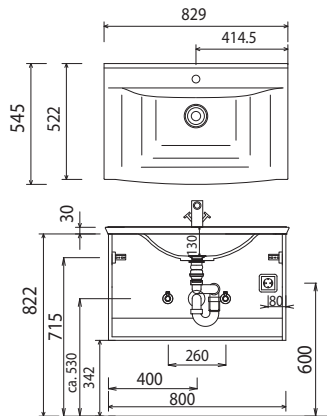
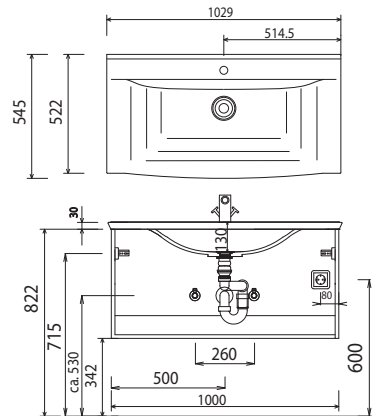


b - cube - Maßskizzen

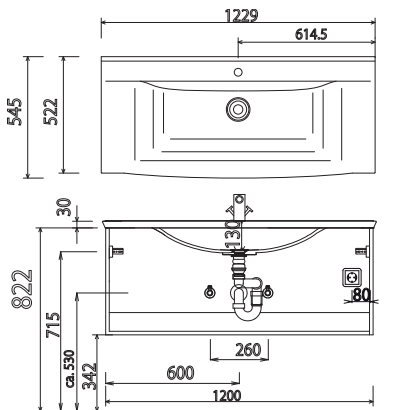
SET BG80 61/B6



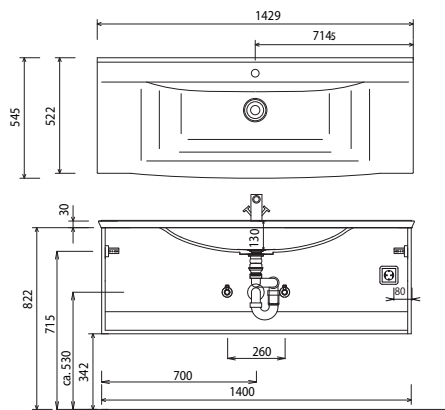
SET BG10 61/B6



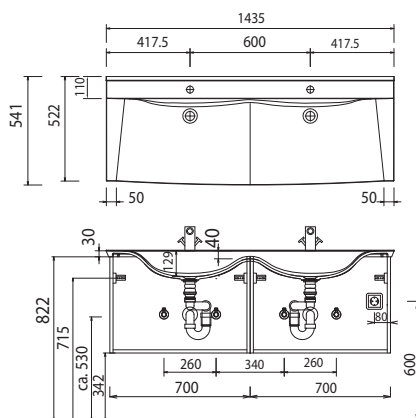
SET BG12 61/B6



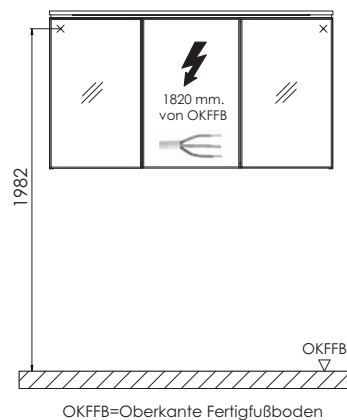
SET BG14 61/B6



SET BG4D 61/B6



Elektroanschlüsse für Spiegelschränke



Waschtische ohne Befestigungskonsolen werden mit Silikon an der Wand und auf den Möbelseiten befestigt!

STONEPLUS:

Die Temperatur des Gebrauchswassers darf 55° C nicht überschreiten. Haarfärbemittel müssen bei Kontakt mit der Oberfläche innerhalb weniger Sekunden entfernt werden, um Fleckenbildung zu vermeiden.

Toleranzen:

Die Maßtoleranzen (+/- 5mm) und Ebenheitstoleranzen (DIN 18202) unterliegen den üblichen materialspezifischen Toleranzen für Baustoffe, anlehnd an die DIN 18202.