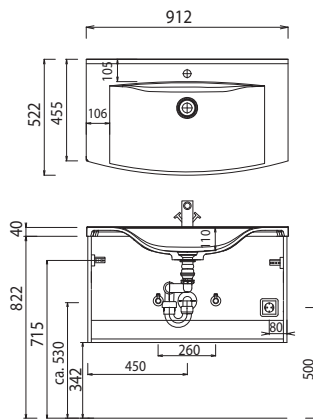
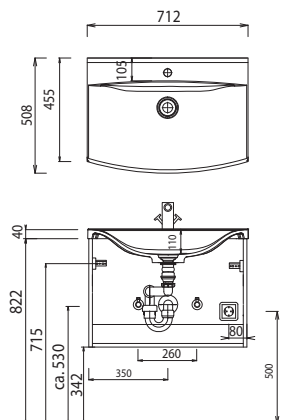


Programm 040 - Installationsmaße

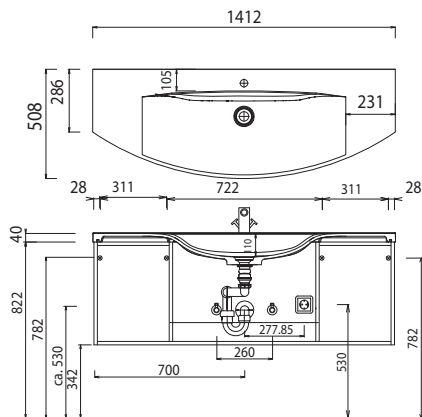
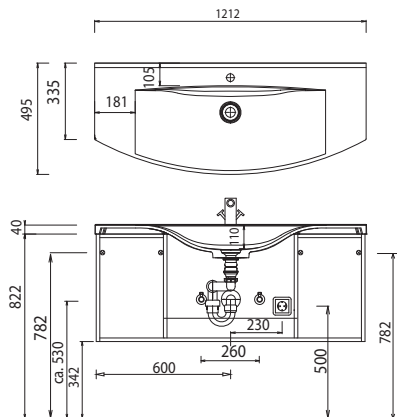
SWM 8207

SWM 8209



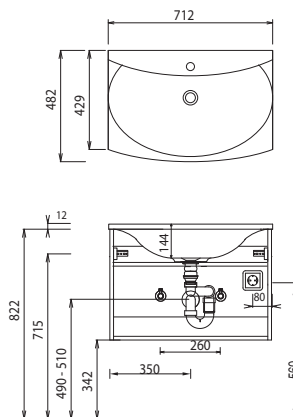
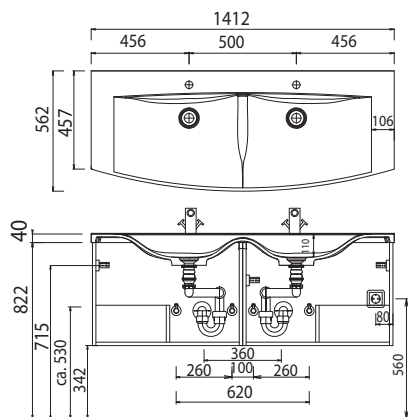
SWM 8220

SWM 8240



SWM 824D

SWG 8070



Waschtische ohne Befestigungskonsolen werden mit Silikon an der Wand und auf den Möbelseiten befestigt!

Mineralguss:

Die Temperatur des Gebrauchswassers darf 55° C nicht überschreiten. Haarfärbemittel müssen bei Kontakt mit der Oberfläche sofort entfernt werden, um Fleckenbildung zu vermeiden.

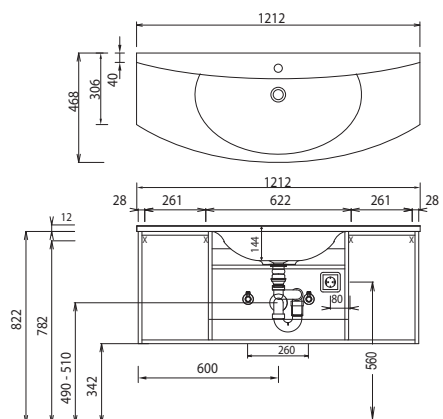
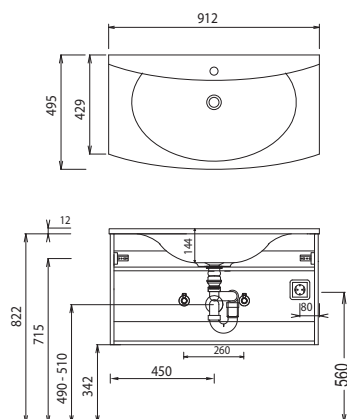
Toleranzen:

Die Maßtoleranzen (+/- 5mm) und Ebenheitstoleranzen (DIN 18202) unterliegen den üblichen materialspezifischen Toleranzen für Baustoffe, anlehend an die DIN 18202.

Programm 040 - Installationsmaße

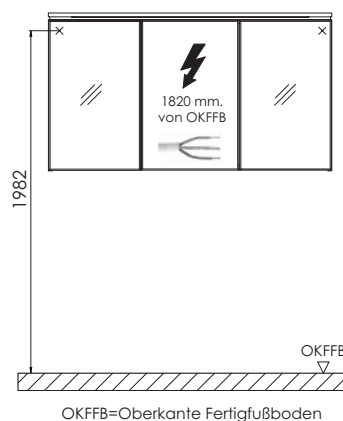
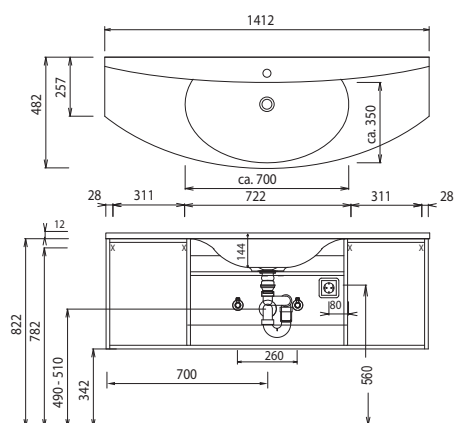
SWG 8090

SWG 8120



SWG 8140

Elektroanschlüsse für Spiegelschränke



Waschtische ohne Befestigungskonsolen werden mit Silikon an der Wand und auf den Möbelseiten befestigt!

Mineralguss:

Die Temperatur des Gebrauchswassers darf 55° C nicht überschreiten. Haarfärbemittel müssen bei Kontakt mit der Oberfläche sofort entfernt werden, um Fleckenbildung zu vermeiden.

Toleranzen:

Die Maßtoleranzen (+/- 5mm) und Ebenheitstoleranzen (DIN 18202) unterliegen den üblichen materialspezifischen Toleranzen für Baustoffe, anlehnend an die DIN 18202.