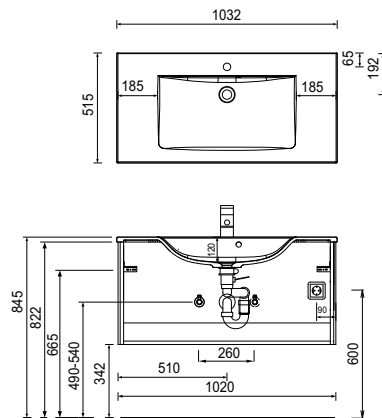
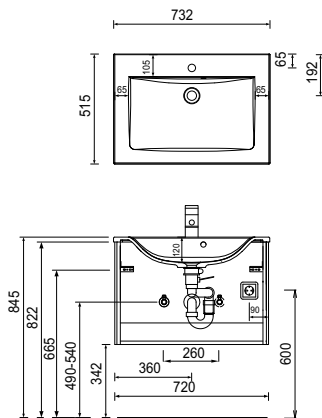


Programm 065 - Installationsmaße

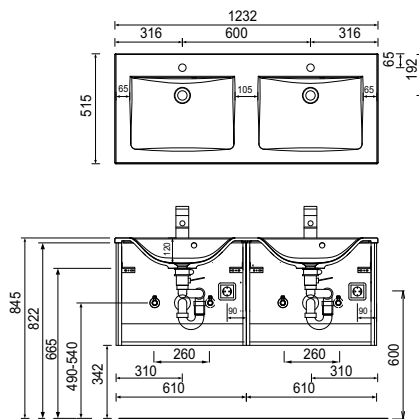
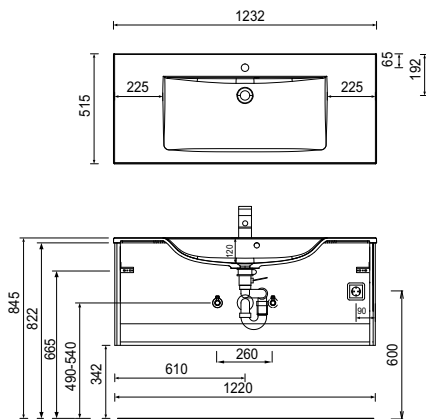
SET DL70 1

SET DL10 1

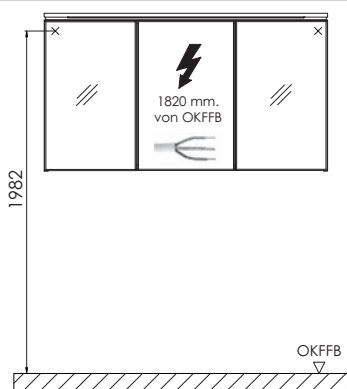


SET DL12 1

SET DL2D 1



Elektroanschlüsse für Spiegelschränke



OKFFB=Oberkante Fertigfußboden

Mineralguss:

Die Temperatur des Gebrauchswassers darf 55° C nicht überschreiten. Haarfärbemittel müssen bei Kontakt mit der Oberfläche sofort entfernt werden, um Fleckenbildung zu vermeiden.

Toleranzen:

Die Maßtoleranzen (+/- 5mm) und Ebenheitstoleranzen (DIN 18202) unterliegen den üblichen materialspezifischen Toleranzen für Baustoffe, anlehnend an die DIN 18202.