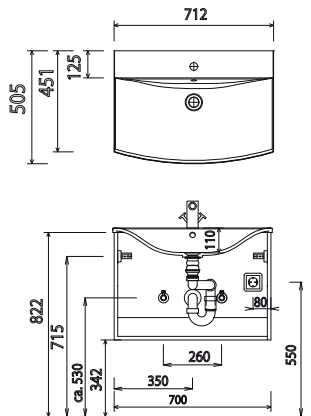
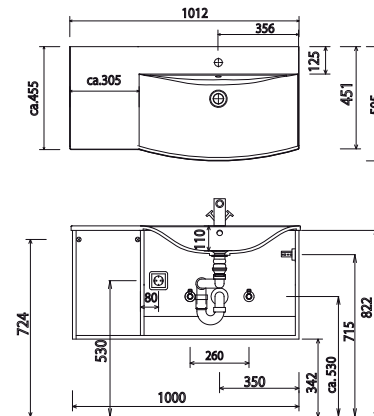


Programm 050 - Installationsmaße

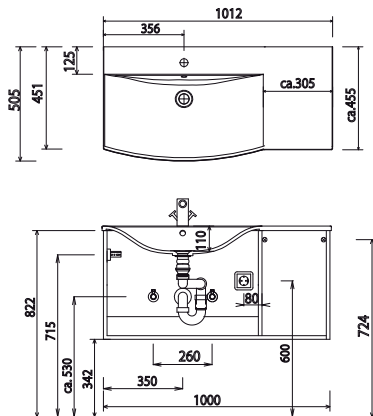
SET LN70



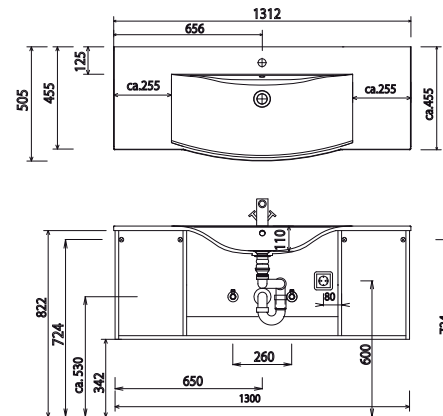
SET LN10 L



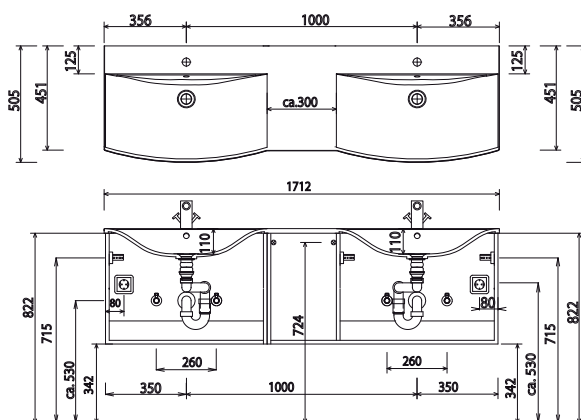
SET LN10 R



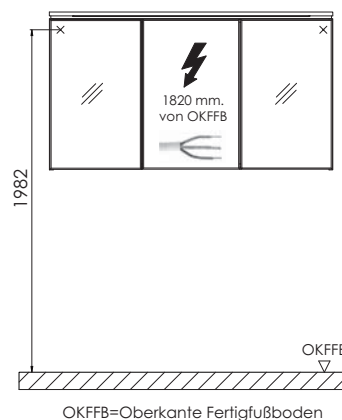
SET LN13



SET LN17



Elektroanschlüsse für Spiegelschränke



Toleranzen:

Die Maßtoleranzen (+/- 5mm) und Ebenheitstoleranzen (DIN 18202) unterliegen den üblichen materialspezifischen Toleranzen für Baustoffe, anlehnd an die DIN 18202.