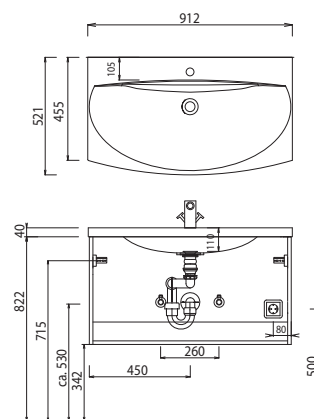
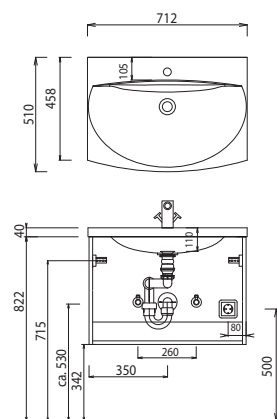


Programm 054 - Installationsmaße

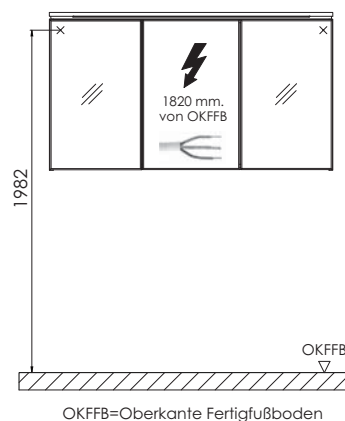
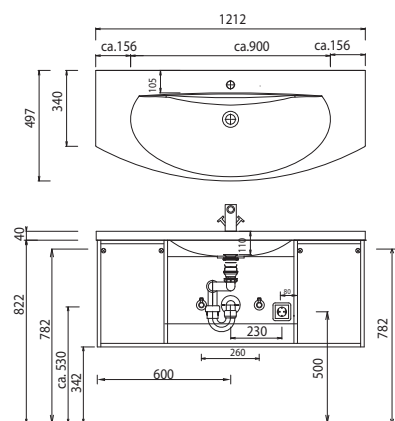
SET VU70

SET VU90



SET VU12

Elektroanschlüsse für Spiegelschränke



Toleranzen:

Die Maßtoleranzen (+/- 5mm) und Ebenheitstoleranzen (DIN 18202) unterliegen den üblichen materialspezifischen Toleranzen für Baustoffe, anlehndend an die DIN 18202.