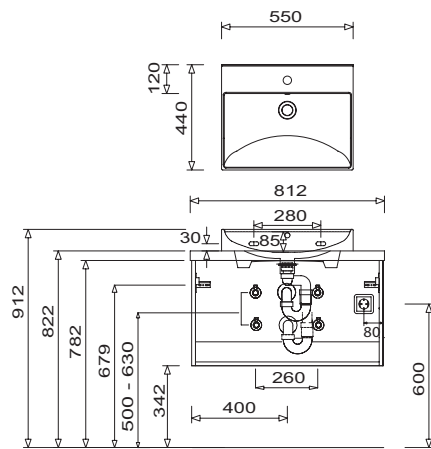
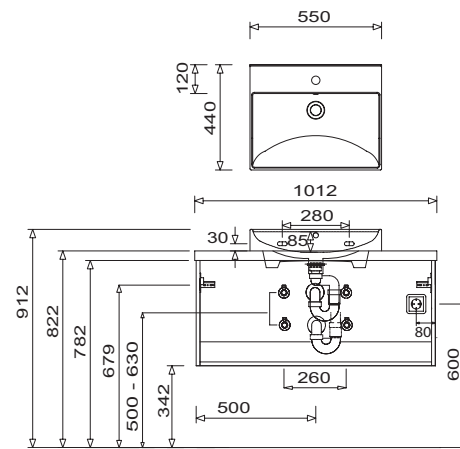


# b · essence - Installationsmaße

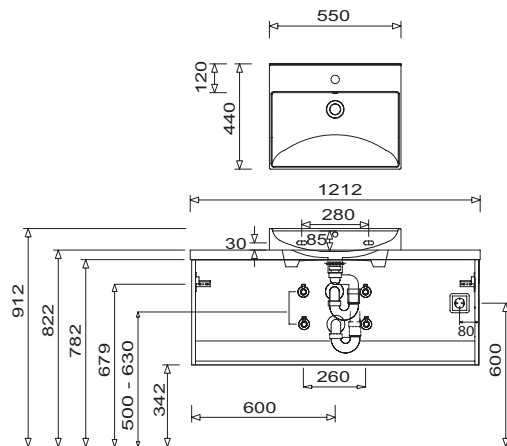
SET BE80 + WTM 5205



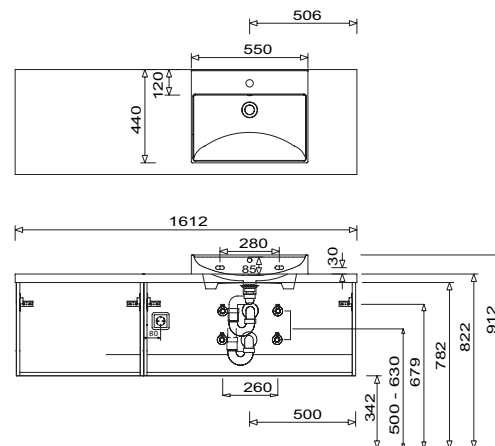
SET BE10 + WTM 5205



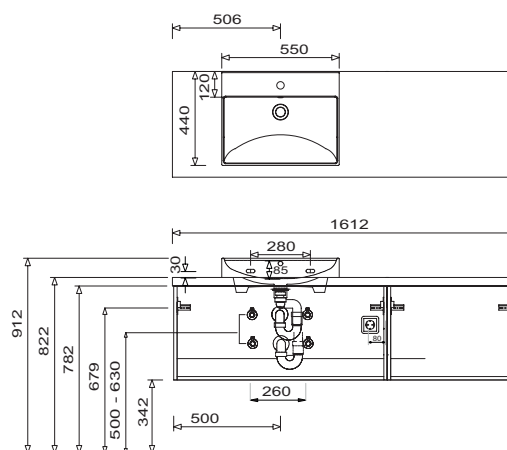
SET BE12 + WTM 5205



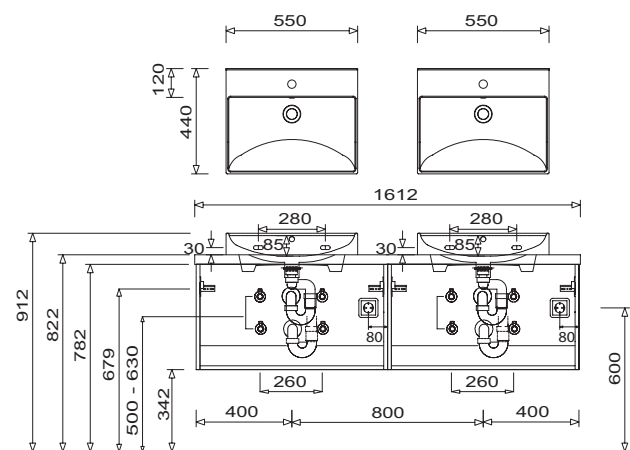
SET BE16 1L + WTM 5205



SET BE16 1R + WTM 5205



SET BE16 + 2 x WTM 5205



Bei Waschtischanlagen mit Befestigungsschrauben müssen die Maße zum Bohren vor Ort, nach dem Auflegen des Waschtisches auf den Unterschrank, angezeichnet werden.

Die Befestigungsschrauben müssen verschraubt werden.

Toleranzen:

Die Maßtoleranzen (+/- 5mm) und Ebenheitstoleranzen (DIN 18202) unterliegen den üblichen materialspezifischen Toleranzen für Baustoffe, anlehnd an die DIN 18202.