




Programm 121 - Typenliste

Tiefenangabe entspricht der Korpusstärke		Tiefe in mm	Breite in mm	Höhe in mm	Artikelnummer	Anschlag	Aufpreis Hoch- glanz Korpus
 STONEPLUS Waschtisch, 800 mm Farbton Weiß inkl. verdecktem Überlaufsystem in chrom mit STONEPLUS Abdeckkappe kombinierbar mit WUA 338G 08 Optionales Zubehör: Aufpreis ohne Hahnlochbohrung / 3-Loch (nach Skizze)*		535	812	25	WMS 3 5 0 8 6 1		
 STONEPLUS Waschtisch, 1000 mm Farbton Weiß inkl. verdecktem Überlaufsystem in chrom mit STONEPLUS Abdeckkappe kombinierbar mit WUA 330G 08 Optionales Zubehör: Aufpreis ohne Hahnlochbohrung / 3-Loch (nach Skizze)*		535	1012	25	WMS 3 5 1 0 6 1		
 STONEPLUS Waschtisch, 1200 mm Farbton Weiß inkl. verdecktem Überlaufsystem in chrom mit STONEPLUS Abdeckkappe kombinierbar mit WUA 332G 08 Optionales Zubehör: Aufpreis ohne Hahnlochbohrung / 3-Loch (nach Skizze)*		535	1212	25	WMS 3 5 1 2 6 1		
 STONEPLUS Doppelwaschtisch, 1700 mm Farbton Weiß inkl. 2 CLOU Ab- und Überlaufsysteme mit STONEPLUS Abdeckkappen kombinierbar mit 2x WUA 337G 08 + RV 33V T1 / UTA 3330 GL Optionales Zubehör: Aufpreis ohne Hahnlochbohrung / 3-Loch (nach Skizze)*		535	1712	25	WMS 3 5 2 D 6 1		
 evermite - Möbelwaschtisch 600 mm Farbton Weiß inkl. CLOU Ab- und Überlaufsystem in chrom kombinierbar mit WUA 336G 08 ohne LED-Beleuchtung 527 606 30 WMS 9 5 0 6 2 1 mit LED-Beleuchtung 527 606 30 SWM 9 5 0 6 B 4 1 LED-Converter 12 V, 15 Watt 238 Lumen / 6500 Kelvin 1 Bewegungssensor Dieses Produkt enthält eine Lichtquelle der Energieeffizienzklasse: F Optionales Zubehör: Aufpreis ohne Hahnlochbohrung / 3-Loch (nach Skizze)*							

Die Angabe des Waschtisch-Herstellers entnehmen Sie bitte der Übersicht, die Sie am Anfang des Verkaufshandbuchs finden.

***Die Lieferzeit beträgt 8 Wochen. Der Preis versteht sich pro Waschtisch. Waschtisch ohne Hahnlochbohrung nicht kombinierbar mit dem Clou-System. Bitte prüfen Sie unbedingt Ihre Auftragsbestätigung auf Richtigkeit und Vollständigkeit.**




Programm 121 - Typenliste

Tiefenangabe entspricht der Korpus-tiefe	Tiefe in mm	Breite in mm	Höhe in mm	Artikelnummer	Anschlag	Aufpreis Hochglanz Korpus
Möbelwaschtische						
 <p>evermite - Möbelwaschtisch 700 mm Farbton Weiß inkl. CLOU Ab- und Überlaufsystem in chrom kombinierbar mit WUA 337G 08</p> <p>ohne LED-Beleuchtung</p> <p>evermite - Möbelwaschtisch mit LED-Beleuchtung 1 LED-Converter 12 V, 15 Watt 281 Lumen / 6500 Kelvin 1 Bewegungssensor Dieses Produkt enthält eine Lichtquelle der Energieeffizienzklasse: F</p> <p>Optionales Zubehör: Aufpreis ohne Hahnlochbohrung / 3-Loch (nach Skizze)*</p>	527	706	30	WMS 9 5 0 7 2 1		
	527	706	30	SWM 9 5 0 7 B 4		
 <p>evermite - Möbelwaschtisch 800 mm Farbton Weiß inkl. CLOU Ab- und Überlaufsystem in chrom kombinierbar mit WUA 338G 08</p> <p>ohne LED-Beleuchtung</p> <p>mit LED-Beleuchtung 1 LED-Converter 12 V, 15 Watt 324 Lumen / 6500 Kelvin 1 Bewegungssensor Dieses Produkt enthält eine Lichtquelle der Energieeffizienzklasse: F</p> <p>Optionales Zubehör: Aufpreis ohne Hahnlochbohrung / 3-Loch (nach Skizze)*</p>	527	806	30	WMS 9 5 0 8 2 1		
	527	806	30	SWM 9 5 0 8 B 4		
 <p>evermite - Möbelwaschtisch 900 mm Farbton Weiß inkl. CLOU Ab- und Überlaufsystem in chrom kombinierbar mit WUA 339G 08</p> <p>ohne LED-Beleuchtung</p> <p>mit LED-Beleuchtung 1 LED-Converter 12 V, 15 Watt 367 Lumen / 6500 Kelvin 1 Bewegungssensor Dieses Produkt enthält eine Lichtquelle der Energieeffizienzklasse: F</p> <p>Optionales Zubehör: Aufpreis ohne Hahnlochbohrung / 3-Loch (nach Skizze)*</p>	527	906	30	WMS 9 5 0 9 2 1		
	527	906	30	SWM 9 5 0 9 B 4		

Die Angabe des Waschtisch-Herstellers entnehmen Sie bitte der Übersicht, die Sie am Anfang des Verkaufshandbuches finden.

***Die Lieferzeit beträgt 8 Wochen. Der Preis versteht sich pro Waschtisch. Waschtisch ohne Hahnlochbohrung nicht kombinierbar mit dem Clou-System. Bitte prüfen Sie unbedingt Ihre Auftragsbestätigung auf Richtigkeit und Vollständigkeit.**

Programm 121 - Typenliste

Tiefenangabe entspricht der Korpus-tiefe	Tiefe in mm	Breite in mm	Höhe in mm	Artikelnummer	Anschlag	Aufpreis Hochglanz Korpus
 <p>STONEPLUS - Einzelwaschtisch 1000 mm Farbton Weiß inkl. CLOU Ab- und Überlaufsystem in chrom kombinierbar mit WUA 330G 08</p> <p>ohne LED-Beleuchtung</p> <p>mit LED-Beleuchtung 1 LED-Converter 12 V, 15 Watt 410 Lumen / 6500 Kelvin 1 Bewegungssensor Dieses Produkt enthält eine Lichtquelle der Energieeffizienzklasse: F</p> <p>Optionales Zubehör: Aufpreis ohne Hahnlochbohrung / 3-Loch (nach Skizze)*</p>	527	1006	30	WMS 9 5 1 0 2 1		
	527	1006	30	SWM 9 5 1 0 B 4		
 <p>evermite - Möbelwaschtisch 1200 mm Farbton Weiß inkl. CLOU Ab- und Überlaufsystem in chrom kombinierbar mit WUA 332G 08</p> <p>ohne LED-Beleuchtung</p> <p>mit LED-Beleuchtung 1 LED-Converter 12 V, 15 Watt 497 Lumen / 6500 Kelvin integrierter Sensorschalter Dieses Produkt enthält eine Lichtquelle der Energieeffizienzklasse: F</p> <p>Optionales Zubehör: Aufpreis ohne Hahnlochbohrung / 3-Loch (nach Skizze)*</p>	527	1206	30	WMS 9 5 1 2 2 1		
	527	1206	30	SWM 9 5 1 2 B 4		
 <p>Evermite - Doppelwaschtisch 1200 mm Farbton Weiß inkl. CLOU Ab- und Überlaufsystem in chrom kombinierbar mit WUA 332D G8</p> <p>ohne LED-Beleuchtung</p> <p>mit LED-Beleuchtung 1 LED-Converter 12 V, 15 Watt 497 Lumen / 6500 Kelvin 1 Bewegungssensor Dieses Produkt enthält eine Lichtquelle der Energieeffizienzklasse: F</p> <p>Optionales Zubehör: Aufpreis ohne Hahnlochbohrung / 3-Loch (nach Skizze)*</p>	527	1206	30	WMS 9 5 2 D 2 1		
	527	1206	30	SWM 9 5 2 D B 4		

Die Angabe des Waschtisch-Herstellers entnehmen Sie bitte der Übersicht, die Sie am Anfang des Verkaufshandbuchs finden.

***Die Lieferzeit beträgt 8 Wochen. Der Preis versteht sich pro Waschtisch. Waschtisch ohne Hahnlochbohrung nicht kombinierbar mit dem Clou-System. Bitte prüfen Sie unbedingt Ihre Auftragsbestätigung auf Richtigkeit und Vollständigkeit.**

Programm 121 - Typenliste





Tiefenangabe entspricht der Korpusstärke

Keramik - Möbelwaschtische

		Tiefe in mm	Breite in mm	Höhe in mm	Artikelnummer	Anschlag	Aufpreis Hoch- glanz Korpus
	Keramik Möbelwaschtisch weiß kombinierbar mit WUA 336G 08	500	620	18	WTM 4 4 0 6 1		
	Keramik Möbelwaschtisch weiß kombinierbar mit WUA 337G 08	500	720	18	WTM 4 4 0 7 1		
	Keramik Möbelwaschtisch weiß kombinierbar mit WUA 338G 08	500	820	18	WTM 4 4 0 8 1		
	Keramik Möbelwaschtisch weiß kombinierbar mit WUA 339G 08	500	920	18	WTM 4 4 0 9 1		
	Keramik Möbelwaschtisch weiß kombinierbar mit WUA 330G 08	500	1020	18	WTM 4 4 1 0 1		
	Keramik Möbelwaschtisch Einzelwaschtisch weiß kombinierbar mit WUA 332G 08	500	1220	18	WTM 4 4 1 2 1		
	Keramik Möbelwaschtisch Doppelwaschtisch weiß kombinierbar mit WUA 332D G8	500	1220	18	WTM 4 4 2 D 1		





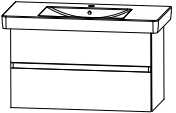

Die Angabe des Waschtisch-Herstellers entnehmen Sie bitte der Übersicht, die Sie am Anfang des Verkaufshandbuches finden.
Bitte beachten Sie die Produktdetails zum Zubehör im separaten Register!

Programm 121 - Typenliste

Tiefenangabe entspricht der Korpus-tiefe		Tiefe in mm	Breite in mm	Höhe in mm	Artikelnummer	Anschlag	Aufpreis Hoch- glanz Korpus
Waschtischunterschrank 1 Metallauszug mit Einzugsdämpfung und Siphonausschnitt mittig 1 Metallauszug mit Einzugsdämpfung inkl. Reling							
	600 mm breit	470	600	520	W U A 3 3 6 G 0 8		
	700 mm breit	470	700	520	W U A 3 3 7 G 0 8		
	800 mm breit	470	800	520	W U A 3 3 8 G 0 8		
	900 mm breit	470	900	520	W U A 3 3 9 G 0 8		
	1000 mm breit	470	1000	520	W U A 3 3 0 G 0 8		
	1200 mm breit	470	1200	520	W U A 3 3 2 G 0 8		
	Optionales Zubehör: Raumsparsiphon DN 40 Raumsparsiphon DN 32				P Z 1 3 6 7 P Z 1 4 2 3		
Waschtischunterschrank für Doppelwaschtisch-Lösung 2 Metallauszüge mit Einzugsdämpfung und Siphonausschnitten 2 Metallauszüge mit Einzugsdämpfung inkl. Reling							
	1200 mm breit	470	1200	520	W U A 3 3 2 D G 8		
	Optionales Zubehör: Raumsparsiphon DN 40 (2 Stück bestellen) Raumsparsiphon DN 32 (2 Stück bestellen)				P Z 1 3 6 7 P Z 1 4 2 3		
	Regal maßvariabel 1 fester Holzfachboden	301-470	150-600	520	R V 3 3 V T 1		
	Plattenunterschrank, 300 mm 2 Metallauszüge mit Einzugsdämpfung	470	300	520	U T A 3 3 3 0 G L		

Bitte beachten Sie die Produktdetails zum Zubehör im separaten Register!

Programm 121 - Typenliste

Tiefenangabe entspricht der Korpustiefe			Artikelnummer			Anschlag	Aufpreis Hoch- glanz Korpus
Set: Waschtisch + Unterschrank 600 mm							
	Subway 2.0 650, WTM 3606 1, Waschtischunterschrank, WUA 3960 3	Wei	SET	S 2 6 5	G1		
	Subway 2.0 650, WTM 3606-21*, Waschtischunterschrank, WUA 3960 3	Wei CeramicPlus	SET	S 2 6 5	G2		
Subway 2.0 650 Villeroy&Boch	Waschtisch mit berlaufloch						
	iCon 600, WTM 3960 1 Waschtischunterschrank, WUA 396A 11	Wei	SET	I C 6 0	G1		
		Waschtisch mit berlaufloch					
iCon 600 Geberit							
Set: Waschtisch + Unterschrank 750 mm							
	Subway 2.0 800, WTM 3608 1, Waschtischunterschrank, WUA 3975 3	Wei	SET	S 2 8 0	G1		
	Subway 2.0 800, WTM 3608-21*, Waschtischunterschrank, WUA 3975 3	Wei CeramicPlus	SET	S 2 8 0	G2		
Subway 2.0 800 Villeroy&Boch	Waschtisch mit berlaufloch						
	iCon 750, WTM 3975 1 Waschtischunterschrank, WUA 397A 11	Wei	SET	I C 7 5	G1		
		Waschtisch mit berlaufloch					
iCon 750 Geberit							
Set: Waschtisch + Unterschrank 900 mm							
	Subway 2.0 1000, WTM 3610 1, Waschtischunterschrank, WUA 3990 3	Wei	SET	S 2 1 0	G1		
	Subway 2.0 1000, WTM 3610-21*, Waschtischunterschrank, WUA 3990 3	Wei CeramicPlus	SET	S 2 1 0	G2		
Subway 2.0 1000 Villeroy&Boch	Waschtisch mit berlaufloch						
	iCon 900, WTM 399M 1 Waschtischunterschrank, WUA 399A 11	Wei	SET	I C 9 0	G1		
		Waschtisch mit berlaufloch					
iCon 900 Geberit							


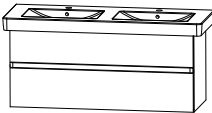
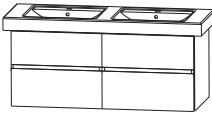

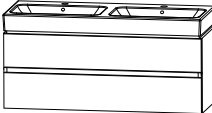
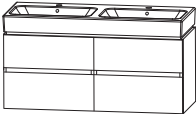
***Keramikwaschtische mit einer Spezialbeschichtung sind von der Lieferzeit ausgenommen!**

Die Angabe des Waschtisch-Herstellers entnehmen Sie bitte der bersicht, die Sie am Anfang des Verkaufshandbuches finden.
Ein passendes Raumparsiphon finden Sie im Register Zubehr!

Programm 121 - Typenliste

Tiefenangabe entspricht der Korpus-tiefe

Set: Waschtisch + Unterschrank 1200 mm

		Artikelnummer				Anschlag	Aufpreis Hoch- glanz Korpus
		S	E	T	G		
 <p>Subway 2.0 1300 Einzelwaschtisch Villeroy&Boch</p>	<p>Subway 2.0 1300, WTM 3613 1, Waschtischunterschrank, WUA 3912 E3</p> <p>Subway 2.0 1300, WTM 3613-21* Waschtischunterschrank, WUA 3912 E3</p>	<p>Weiß</p> <p>Weiß CeramicPlus</p>	<p>S E T</p> <p>S E T</p>	<p>S 2 1 E</p> <p>S 2 1 E</p>	<p>G 1</p> <p>G 2</p>		
	<p>Waschtisch mit Überlaufloch</p>						
 <p>Subway 2.0 1300 Doppelwaschtisch Villeroy&Boch</p>	<p>Subway 2.0 1300, WTM 3713 1 Doppel, Waschtischunterschrank, WUA 3912 3</p> <p>Subway 2.0 1300, WTM 3713-21 Doppel*, Waschtisch & Unterschrank Waschtischunterschrank, WUA 3912 3</p>	<p>Weiß</p> <p>Weiß CeramicPlus</p>	<p>S E T</p> <p>S E T</p>	<p>S 2 1 3</p> <p>S 2 1 3</p>	<p>G 1</p> <p>G 2</p>		
	<p>Waschtisch mit Überlaufloch</p>						
 <p>Subway 2.0 1300 Doppelwaschtisch Villeroy&Boch</p>	<p>Subway 2.0 1300, WTM 3713 1 Doppel, Waschtischunterschrank, WUA 392D 3</p> <p>Subway 2.0 1300, WTM 3713-21 Doppel*, Waschtischunterschrank, WUA 392D 3</p>	<p>Weiß</p> <p>Weiß CeramicPlus</p>	<p>S E T</p> <p>S E T</p>	<p>S 2 3 D</p> <p>S 2 3 D</p>	<p>G 1</p> <p>G 2</p>		
	<p>Waschtisch mit Überlaufloch</p>						
 <p>iCon 1200 2 Hahnlöcher Geberit</p>	<p>iCon 1200, WTM 3922 1 Waschtischunterschrank, WUA 391E 11</p> <p>Waschtisch mit Überlaufloch</p> <p>Bei zwei Einhebelmischern mit Excenterbetätigung oder in Verbindung mit einem Push-open-Ventil bitte die Durchflussleistung von max. 7,5 l/min pro Armatur nicht überschreiten.</p>	<p>Weiß</p>	<p>S E T</p>	<p>I 2 1 D</p>	<p>G 1</p>		
 <p>iCon 1200 Doppelwaschtisch Geberit</p>	<p>iCon 1200, WTM 392D 1 Waschtischunterschrank, WUA 391A 11</p> <p>Waschtisch mit Überlaufloch</p>	<p>Weiß</p>	<p>S E T</p>	<p>I 1 1 D</p>	<p>G 1</p>		
 <p>iCon 1200 Doppelwaschtisch Geberit</p>	<p>iCon 1200, WTM 392D 1 Waschtischunterschrank, WUA 392A 11</p> <p>Waschtisch mit Überlaufloch</p>	<p>Weiß</p>	<p>S E T</p>	<p>I C 2 D</p>	<p>G 1</p>		

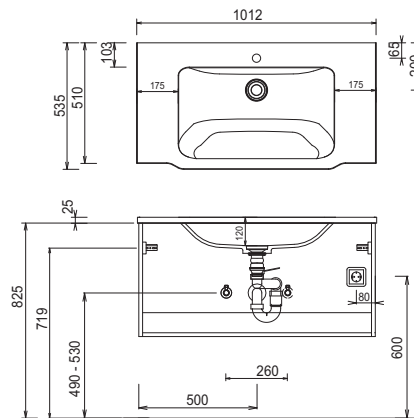
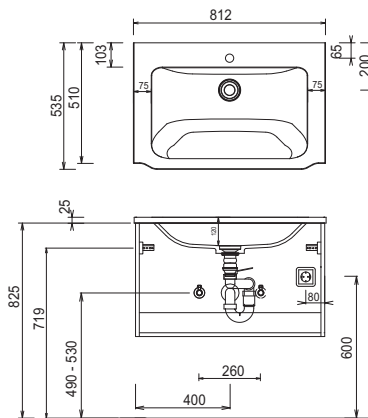
***Keramikwaschtische mit einer Spezialbeschichtung sind von der Lieferzeit ausgenommen!**

Die Angabe des Waschtisch-Herstellers entnehmen Sie bitte der Übersicht, die Sie am Anfang des Verkaufshandbuches finden.
Ein passendes Raumparsiphon finden Sie im Register Zubehör!

Programm 121 - Maßskizzen

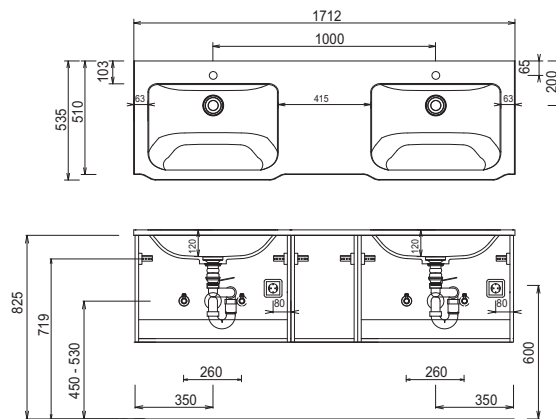
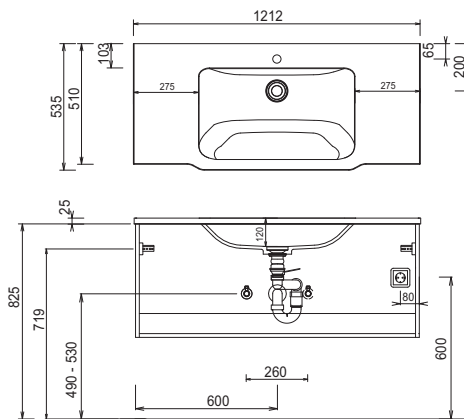
WMS 3508 61 + WUA 338G 08

WMS 3510 61 + WUA 330G 08



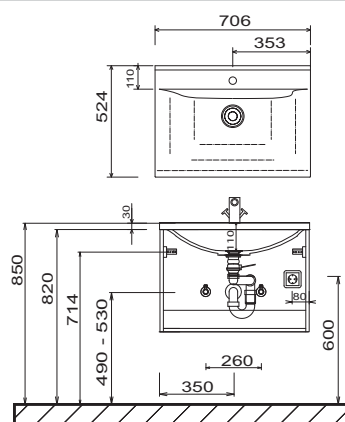
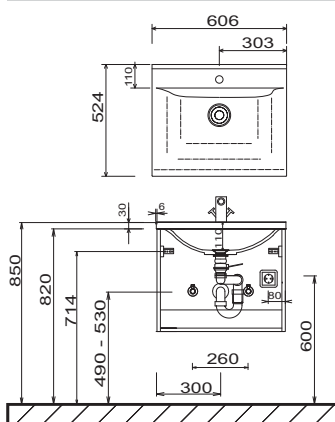
WMS 3512 61 + WUA 332G 08

WMS 352D 61 + 2x WUA 337G 08 +
UTA 3330 GL



WMS 9506 21 & SWM 9506 B4

WMS 9507 21 & SWM 9507 B4



Bei Waschtischanlagen mit Befestigungsschrauben müssen die Maße zum Bohren vor Ort, nach dem Auflegen des Waschtisches auf den Unterschrank, angezeichnet werden.

Die Befestigungsschrauben müssen verschraubt werden.

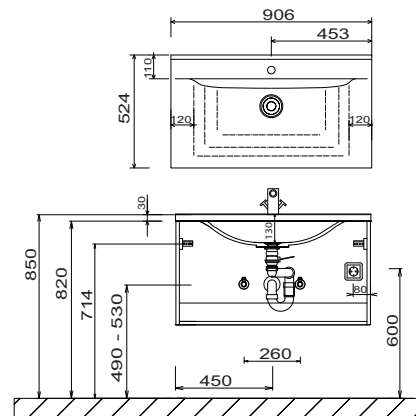
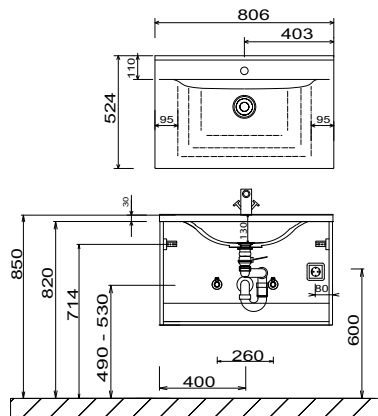
Toleranzen:

Die Maßtoleranzen (+/- 5mm) und Ebenheitstoleranzen (DIN 18202) unterliegen den üblichen materialspezifischen Toleranzen für Bauwerkstoffe, anlehndend an die DIN 18202.

Programm 121 - Maßskizzen

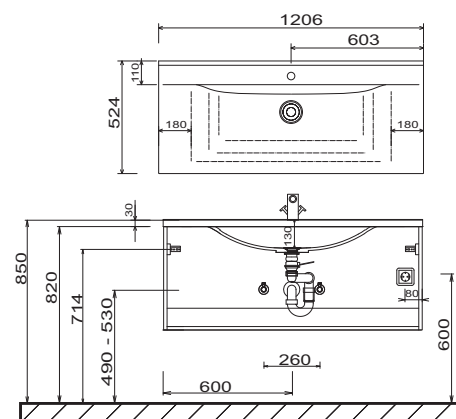
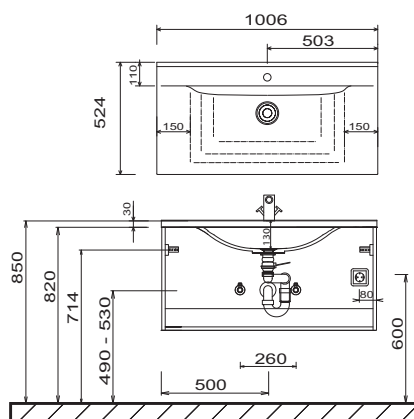
WMS 9508 21 & SWM 9508 B4

WMS 9509 21 & SWM 9509 B4



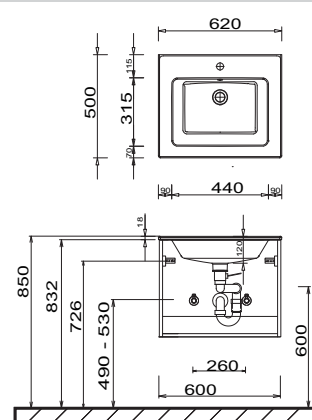
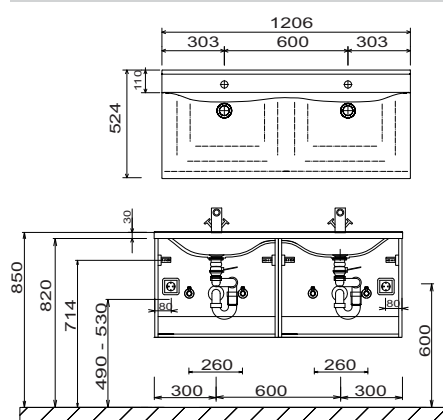
WMS 9510 21 & SWM 9510 B4

WMS 9512 21 & SWM 9512 B4



WMS 952D 21 & SWM 952D B4

WTM 4406 1



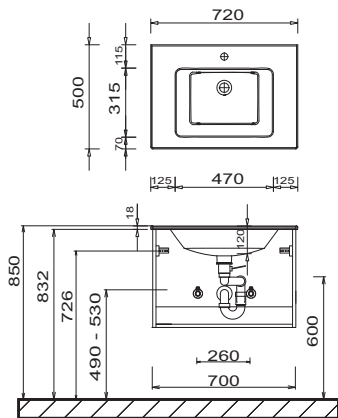
Bei Waschtischanlagen mit Befestigungsschrauben müssen die Maße zum Bohren vor Ort, nach dem Auflegen des Waschtisches auf den Unterschrank, angezeichnet werden. Die Befestigungsschrauben müssen verschraubt werden.

Toleranzen:

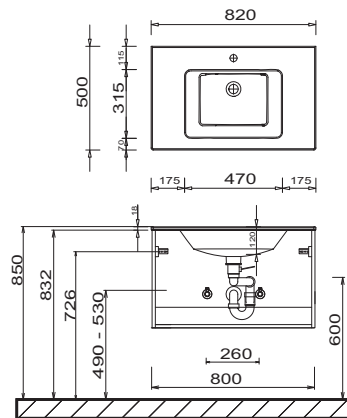
Die Maßtoleranzen (+/- 5mm) und Ebenheitstoleranzen (DIN 18202) unterliegen den üblichen materialspezifischen Toleranzen für Baustoffe, anlehnd an die DIN 18202.

Programm 121 - Maßskizzen

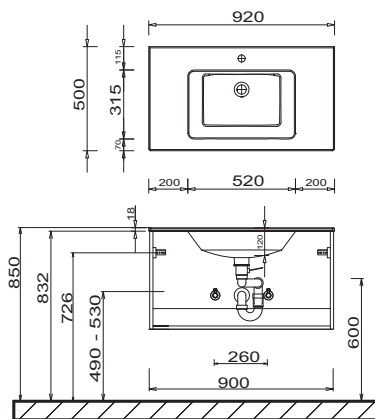
WTM 4407 1



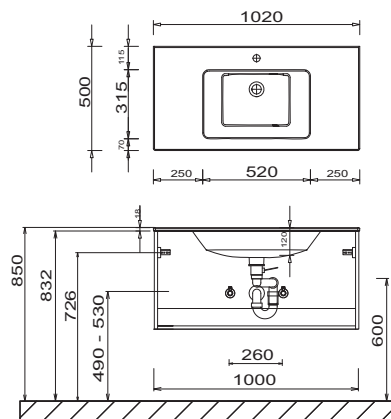
WTM 4408 1



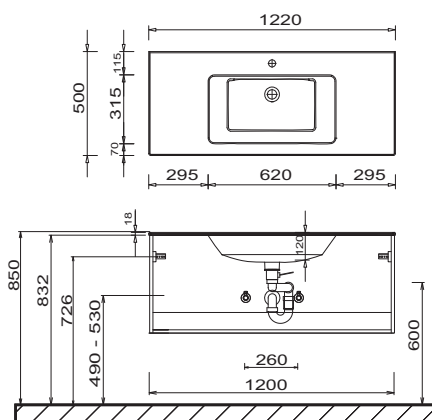
WTM 4409 1



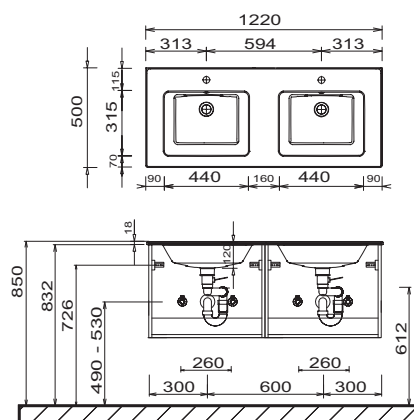
WTM 4410 1



WTM 4412 1



WTM 442D 1



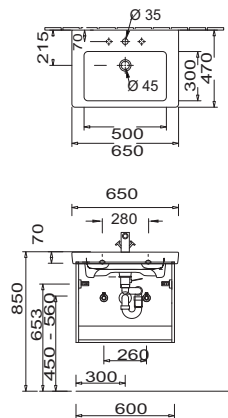
Bei Waschtischanlagen mit Befestigungsschrauben müssen die Maße zum Bohren vor Ort, nach dem Auflegen des Waschtisches auf den Unterschrank, angezeichnet werden. Die Befestigungsschrauben müssen verschraubt werden.

Toleranzen:

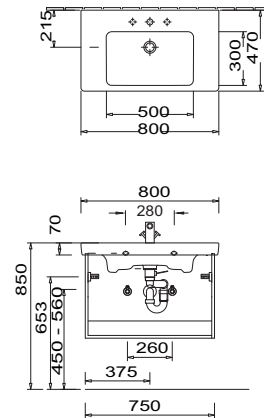
Die Maßtoleranzen (+/- 5mm) und Ebenheitstoleranzen (DIN 18202) unterliegen den üblichen materialspezifischen Toleranzen für Baustoffe, anlehnd an die DIN 18202.

Programm 121 - Maßskizzen

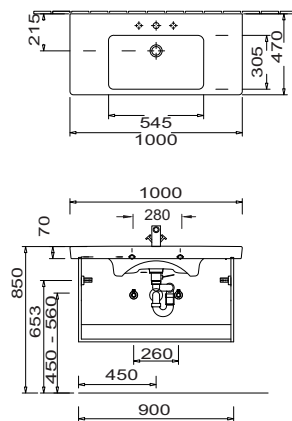
SET S265 G1/G2



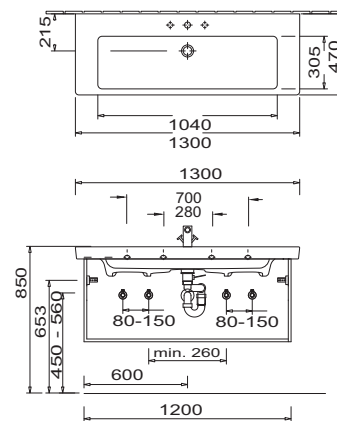
SET S280 G1/G2



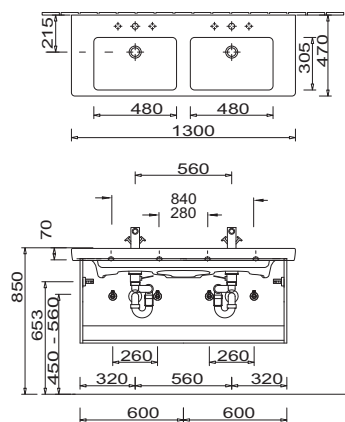
SET S210 G1/G2



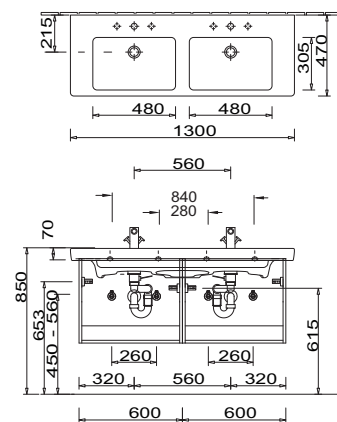
SET S21E G1/G2



SET S213 G1/G2



SET S23D G1/G2



Bei Waschtischanlagen mit Befestigungsschrauben müssen die Maße zum Bohren vor Ort, nach dem Auflegen des Waschtisches auf den Unterschrank, angezeichnet werden. Die Befestigungsschrauben müssen verschraubt werden.

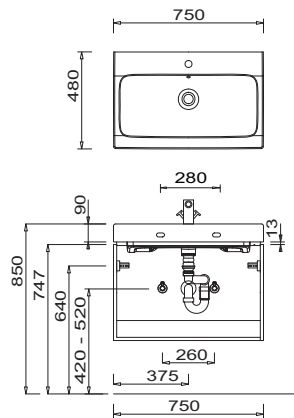
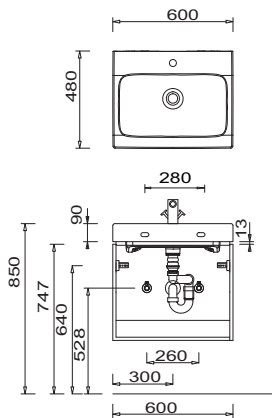
Toleranzen:

Die Maßtoleranzen (+/- 5mm) und Ebenheitstoleranzen (DIN 18202) unterliegen den üblichen materialspezifischen Toleranzen für Baustoffe, anlehnd an die DIN 18202.

Programm 121 - Maßskizzen

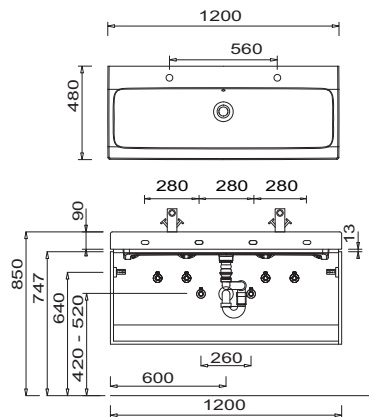
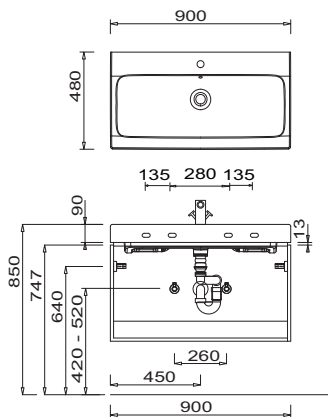
SET IC60 G1

SET IC75 G1



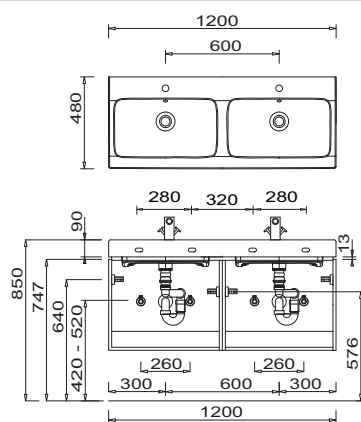
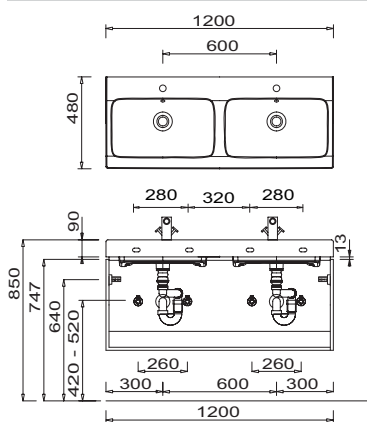
SET IC90 G1

SET I21D G1



SET I11D G1

SET IC2D G1



Bei Waschtischanlagen mit Befestigungsschrauben müssen die Maße zum Bohren vor Ort, nach dem Auflegen des Waschtisches auf den Unterschrank, angezeichnet werden.

Die Befestigungsschrauben müssen verschraubt werden.

Toleranzen:

Die Maßtoleranzen (+/- 5mm) und Ebenheitstoleranzen (DIN 18202) unterliegen den üblichen materialspezifischen Toleranzen für Baustoffe, anlehnd an die DIN 18202.