

Programm 121 - Plattenausschnitte

Die Bestellung und Auftragsbestätigung erfolgen erst nach schriftlicher Freigabe der Plattenskizze.

Standardausschnitte:

Für alle Aufsatzwaschtische dieser Serie:

Bei Plattenausschnitten für Standardwaschtische ist die Positionierung in der Tiefe fix definiert.

Bitte die Positionierung der Breite in mm angeben (Außenkante bis Mitte Becken in mm).

Die Armaturlochbohrung hat einen Standarddurchmesser von 35 mm.

Kundenbezogene Ausschnitte:

Bei jeder Bestellung muss eine bemaßte Skizze angefügt werden.

Die Bestellung und Auftragsbestätigung erfolgen erst nach schriftlicher Freigabe der Plattenskizze.

Bei kundenbezogenen Plattenausschnitten für Standardwaschtische bitte die Positionierung der Tiefe und Breite in mm angeben (Außenkante bis Mitte Becken in mm, Hinterkante bis Mitte Becken in mm).

Für Fremdwaschtische:

Bei kundenbezogenen Plattenausschnitten für Fremdwaschtische bitte die Positionierung der Tiefe und Breite in mm angeben (Außenkante bis Mitte Becken in mm, Hinterkante bis Mitte Becken in mm).

Bei Plattenausschnitten für Fremdwaschtische bitte Bezeichnung und genaue Hersteller-Artikelnummer des Waschtisches angeben.

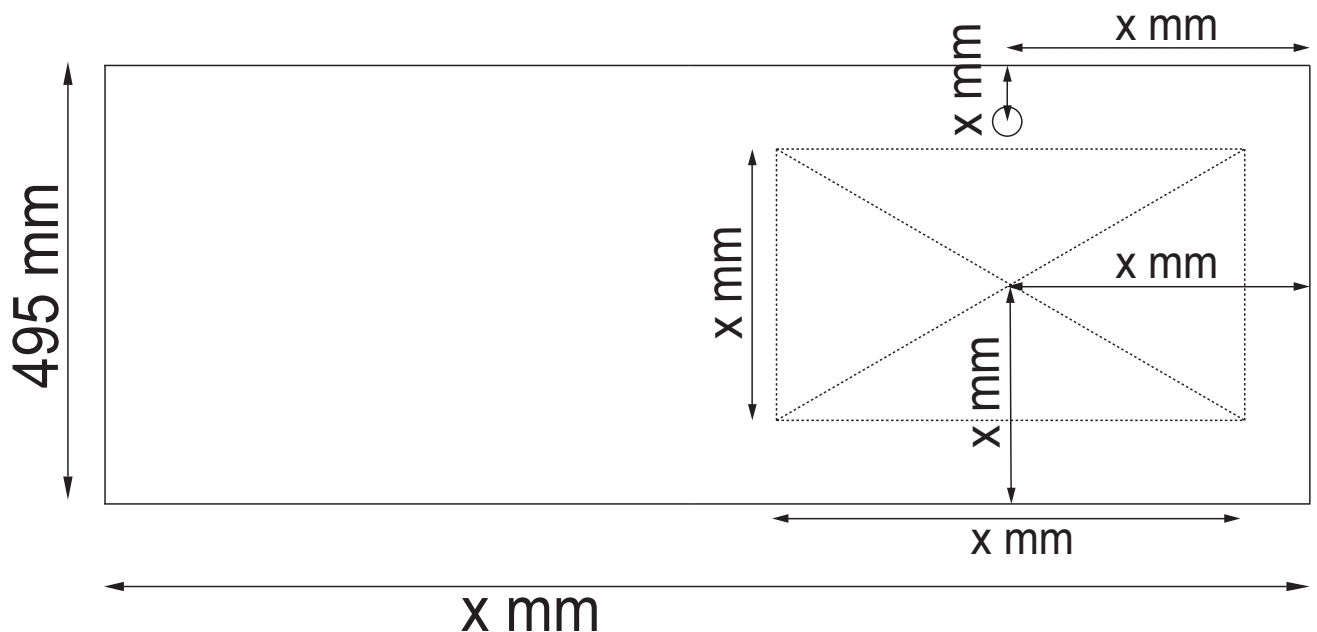
Bei kundenbezogenen Plattenausschnitten für Fremdwaschtische ist eine Armaturlochbohrung möglich.

Bitte die Maße und die Positionierung der Tiefe und Breite in mm angeben

(Außenkante bis Mitte Bohrung in mm, Hinterkante bis Mitte Bohrung in mm).

Folgende Skizze des Plattenausschnittes soll nur als Beispiel dienen.

Bitte senden Sie eine solche Skizze bei jeder Bestellung einer Waschtischplatte mit Ausschnitt mit.



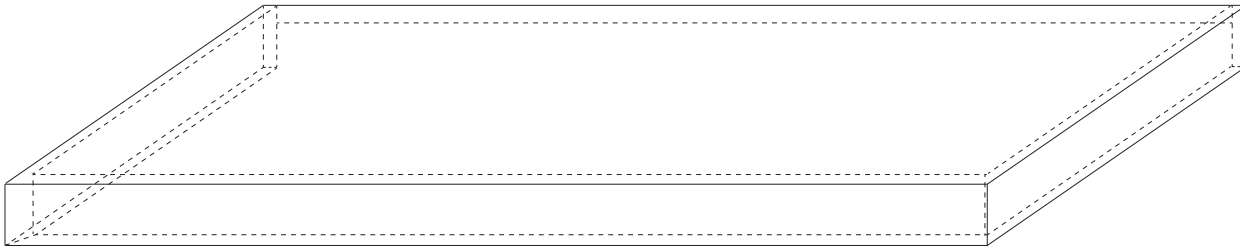
Programm 121 - Waschtischplatte

Bitte beachten Sie bei den 60 mm starken Waschtischplatten folgende Hinweise zur Beschaffenheit der Platten:

Waschtischplatte thermofoliiert 60 mm stark

18 mm stark auf Gehrung abgewinkelt mit einem 3 mm Kantenradius

Beispielskizze:








Programm 121 - Typenliste

Tiefenangabe entspricht der Korpusstärke		Tiefe in mm	Breite in mm	Höhe in mm	Artikelnummer	Anschlag	Aufpreis Hoch- glanz Korpus
Mineralguss-Aufsatzwaschtische							
	Mineralguss - Aufsatzwaschtisch Weiß inkl. Permanentablauf ohne Hahnlochbohrung ohne Überlauf passender Waschtischplattenausschnitt mit Armaturlochbohrung passender Waschtischplattenausschnitt ohne Armaturlochbohrung	340	490	60	W T A S 1 0 1 1 A U S S 1 M 1 2 8 A U S S 1 K 1 2 8		
	Mineralguss - Aufsatzwaschtisch Weiß inkl. Permanentablauf ohne Hahnlochbohrung ohne Überlauf passender Waschtischplattenausschnitt mit Armaturlochbohrung passender Waschtischplattenausschnitt ohne Armaturlochbohrung	340	600	60	W T A S 1 0 2 1 A U S S 1 M 2 2 8 A U S S 1 K 2 2 8		
	Mineralguss - Aufsatzwaschtisch Weiß inkl. Permanentablauf mit Hahnlochbohrung passender Waschtischplattenausschnitt Optionales Zubehör: CLOU Ab- und Überlaufsystem Aufpreis ohne Hahnlochbohrung / 3-Loch (nach Skizze)*	423	490	60	W T A S 1 1 1 1 A U S S 1 1 1 2 8 P Z 1 1 0 9 1		
	Mineralguss - Aufsatzwaschtisch Weiß inkl. Permanentablauf mit Hahnlochbohrung passender Waschtischplattenausschnitt Optionales Zubehör: CLOU Ab- und Überlaufsystem Aufpreis ohne Hahnlochbohrung / 3-Loch (nach Skizze)*	423	600	60	W T A S 1 1 2 1 A U S S 1 1 2 2 8 P Z 1 1 0 9 1		
STONEPLUS-Einbauwaschtisch							
	STONEPLUS Einbauwaschtisch weiß ohne Überlauf inkl. CLOU Ab- und Überlaufsystem mit STONEPLUS Abdeckkappe passender Waschtischplattenausschnitt	465	606	20	W T A 3 3 6 E 6 1 A U S 3 3 6 E 2 8		

Die Angabe des Waschtisch-Herstellers entnehmen Sie bitte der Übersicht, die Sie am Anfang des Verkaufshandbuchs finden.

***Die Lieferzeit beträgt 8 Wochen. Der Preis versteht sich pro Waschtisch. Waschtisch ohne Hahnlochbohrung nicht kombinierbar mit dem Clou-System. Bitte prüfen Sie unbedingt Ihre Auftragsbestätigung auf Richtigkeit und Vollständigkeit.**





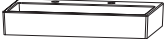


Programm 121 - Typenliste

Tiefenangabe entspricht der Korpus­tiefe		Tiefe in mm	Breite in mm	Höhe in mm	Artikelnummer	Anschlag	Aufpreis Hoch- glanz Korpus
	Keramik - Aufsatzwaschtisch Nizza weiß inkl. Permanentablauf	390	390	115	W T A 3 9 0 0 1		
	passender Waschtischplattenausschnitt ohne Armaturlochbohrung				A U S 3 9 0 0 2 8		
	Keramik - Aufsatzwaschtisch Málaga weiß mit Hahnlochbohrung mit Überlauf	420	550	95	W T A 4 2 5 5 1		
	passender Waschtischplattenausschnitt				A U S 4 2 5 5 2 8		
	V&B MEMENTO 2.0 Aufsatzwaschtisch 600 weiß Ceramic Plus* mit Hahnlochbohrung inkl. Permanentablauf Hinterkante nicht glasiert	420	600	140	W T A 0 9 0 6 2 1		
	passender Waschtischplattenausschnitt				A U S 0 4 0 6 2 8		
	Aufsatzwaschtisch CUBE - rechteckig, weiß mit Hahnlochbohrung mit Überlauf Hinterkante nicht glasiert	460	550	140	W T A 0 7 0 5 1		
	Aufsatzwaschtisch CUBE - rechteckig, IdealPlus weiß* mit Hahnlochbohrung mit Überlauf Hinterkante nicht glasiert	460	550	140	W T A 0 7 0 5 2 1		
	passender Waschtischplattenausschnitt				A U S 0 4 0 6 2 8		
	Aufsatzwaschtisch Connect Air, weiß mit Hahnlochbohrung mit Überlauf Hinterkante nicht glasiert	460	550	100	W T A 0 8 0 5 1		
	Aufsatzwaschtisch Connect Air, IdealPlus, weiß* mit Hahnlochbohrung mit Überlauf Hinterkante nicht glasiert	460	550	100	W T A 0 8 0 5 2 1		
	passender Waschtischplattenausschnitt				A U S 0 8 0 5 2 8		

*Keramikwaschtische mit einer Spezialbeschichtung sind von der Lieferzeit ausgenommen!

Die Angabe des Waschtisch-Herstellers entnehmen Sie bitte der Übersicht, die Sie am Anfang des Verkaufshandbuches finden.

Programm 121 - Typenliste






Tiefenangabe entspricht der Korpusstärke		Tiefe in mm	Breite in mm	Höhe in mm	Artikelnummer	Anschlag	Aufpreis Hoch- glanz Korpus
 	Aufsatzwaschtisch Squared Carbone matt inkl. Permanentablauf mit Hahnlochbohrung						
	500 mm breit	450	500	125	WTM 4 8 0 5 4 3		
	620 mm breit	450	620	125	WTM 4 8 0 6 4 3		
	passender Waschtischplattenausschnitt Optionales Zubehör: CLOU Ab- und Überlaufsystem				AUS 4 8 0 5 2 8 P Z 1 1 0 9 1		
 	Aufsatzwaschtisch Squared Weiß inkl. Permanentablauf mit Hahnlochbohrung Hinterkante nicht glasiert						
	500 mm breit	450	500	125	WTM 4 8 0 5 1		
	620 mm breit	450	620	125	WTM 4 8 0 6 1		
	810 mm breit	450	810	125	WTM 4 8 0 8 1		
	1020 mm breit	450	1020	125	WTM 4 8 1 0 1		
passender Waschtischplattenausschnitt Optionales Zubehör: CLOU Ab- und Überlaufsystem				AUS 4 8 0 5 2 8 P Z 1 1 0 9 1			
	Aufsatzwaschtisch Squared Weiß mit 2 Hahnlochbohrungen mit Überlauf Hinterkante nicht glasiert Passender Waschtischplattenausschnitt	450	1020	125	WTM 4 8 2 1 1		
AUS 4 8 2 1 2 8							
	Aufsatzwaschtisch K-Line Weiß mit Hahnlochbohrung mit Überlauf Hinterkante nicht glasiert	460	710	65	WTM 5 1 0 7 1		
	passender Waschtischplattenausschnitt				AUS 5 1 0 7 2 8		
	Aufsatzwaschtisch K-Line Weiß mit Hahnlochbohrung mit Überlauf Hinterkante nicht glasiert	460	1010	65	WTM 5 1 1 0 1		
	passender Waschtischplattenausschnitt				AUS 5 1 1 0 2 8		

*Keramikwaschtische mit einer Spezialbeschichtung sind von der Lieferzeit ausgenommen!

Die Angabe des Waschtisch-Herstellers entnehmen Sie bitte der Übersicht, die Sie am Anfang des Verkaufshandbuchs finden.

Programm 121 - Typenliste




Tiefenangabe entspricht der Korpus-tiefe

	Tiefe in mm	Breite in mm	Höhe in mm	Artikelnummer	Anschlag	Aufpreis Hoch- glanz Korpus
				WT A 0 6 0 6 1		
				WT A 0 6 0 6 2 1		
				A U S 0 5 K 6 2 8		
				A U S 0 5 M 6 2 8		
				WT A 0 5 0 6 1		
				WT A 0 5 0 6 2 1		
				A U S 0 5 K 6 2 8		
				A U S 0 5 M 6 2 8		
				WT A 1 1 0 4 1		
				A U S 1 1 0 4 2 8		
				WT A 1 1 0 5 1		
				A U S 1 1 0 5 2 8		
				WT A 1 1 0 7 1		
				A U S 1 1 0 7 2 8		

***Keramikwaschtische mit einer Spezialbeschichtung sind von der Lieferzeit ausgenommen!**



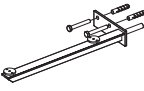
Die Angabe des Waschtisch-Herstellers entnehmen Sie bitte der Übersicht, die Sie am Anfang des Verkaufshandbuches finden.

Programm 121 - Typenliste

Tiefenangabe entspricht der Korpusstärke		Tiefe in mm	Breite in mm	Höhe in mm	Artikelnummer			Anschlag	Aufpreis Hoch- glanz Korpus
 <p>Waschtischplatte in Eiche massiv Berechnung je lfm.</p> <p>in Eiche massiv Lieferzeit: 7 Wochen</p> <p>breitenvariabel von 612 mm bis 1.612 mm</p> <p>Seitlicher Korpusüberstand je 6 mm einplanen. Bitte beachten Sie die Hinweise zu Plattenausschnitten auf Seite P21.1/P12.1. Kein Ausschnitt für Fremd-Waschtische möglich!</p> <p>Bitte beachten Sie den Aufpreis für die Waschtischausschnitte.</p> <p>Achtung: Maßvariable Artikel sind von der Standard-Lieferzeit ausgenommen!</p>		495	612-1612	40	W P M	4 9 V O A			
 <p>Waschtischplatte thermofoliiert Berechnung je lfm.</p> <p>in Frontdekor Waschtischplatte freitragend Bitte Farbvariante angeben</p> <p>breitenvariabel von 600 mm bis 2.200 mm</p> <p>Seitlicher Korpusüberstand je 3 mm einplanen. Bitte beachten Sie die Hinweise zu Plattenausschnitten auf Seite P21.1/P12.1 und die Hinweise zu der Beschaffenheit der Waschtischplatte auf Seite P21.2/P12.2.</p> <p>Bitte beachten Sie den Aufpreis für die Waschtischausschnitte.</p> <p>ab 600 mm inkl. 2 Befestigungskonsolen ab 1306 mm inkl. 3 Befestigungskonsolen ab 1650 mm inkl. 4 Befestigungskonsolen</p> <p>in folgenden Frontdekoren: Nr. 670 Halifax Eiche Nr. 680 Charleston Eiche Nr. 755 Hacienda Schwarz Nr. 769 Hacienda Grau Nr. 785 Eiche Natur Nachbildung Nr. 794 Eiche Sand</p> <p>Achtung: Maßvariable Artikel sind von der Standard-Lieferzeit ausgenommen!</p>		495	600-2200	60	W P	5 V F O			
 <p>Waschtischplatte Berechnung je lfm.</p> <p>Bitte Farbvariante angeben</p> <p>breitenvariabel von 300 mm bis 2.600 mm</p> <p>Seitlicher Korpusüberstand je 3 mm einplanen. Bitte beachten Sie die Hinweise zu Plattenausschnitten auf Seite P21.1/P12.1.</p> <p>Bitte beachten Sie den Aufpreis für die Waschtischausschnitte.</p> <p>Achtung: Maßvariable Artikel sind von der Standard-Lieferzeit ausgenommen!</p>		495	300-2600	28	A P N	6 0 V 2 8			



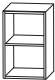
Passendes Zubehör finden Sie im separaten Register!

Programm 121 - Typenliste

Tiefenangabe entspricht der Korpus-tiefe		Tiefe in mm	Breite in mm	Höhe in mm	Artikelnummer			Anschlag	Aufpreis Hoch- glanz Korpus
 <p>Waschtischplatte Qsolid Berechnung je lfm.</p> <p>Oberfläche poliert breitenvariabel von 600 mm bis 2.980 mm</p> <p>Lieferzeit: 7 Wochen</p> <p>Seitlicher Korpusüberstand je 3 mm einplanen. Bitte beachten Sie die Hinweise zu Plattenausschnitten auf Seite P21.1/P12.1.</p> <p>Bitte Farbvariante für Qsolid-Platte angeben.</p> <p>Bitte beachten Sie den Aufpreis für die Waschtischausschnitte.</p> <p>Achtung: Maßvariable Artikel sind von der Standard- Lieferzeit ausgenommen!</p>		495	600-2980	12	WP	S	5 1 V P O		
<p>Ausschnitt für Fremd-Waschtische Bestellung kann nur mit bemaßter Skizze erfolgen!</p> <p>Bitte beachten Sie die Hinweise zu Plattenausschnitten auf Seite P21.1/P12.1.</p> <p>für Waschtischplatten in Korpusdekor</p> <p>für Waschtischplatten in Frontdekor</p> <p>für Qsolid-Waschtischplatten</p> <p>Kein Ausschnitt für Fremd-Waschtische bei der massiven Waschtischplatte WPM 49V OA möglich!</p>							A U S K D 2 8		
 <p>Handtuchhalter-Konsole zur Wandbefestigung von freitragenden Waschtischplatten</p> <p>Belastbarkeit Waschtischplatte: Ab 1000 mm Breite bitte mehr als zwei Konsolen oder Unterschränke einplanen</p> <p>Preis je Stück</p> <p>chrom</p> <p>für 495 mm tiefe Waschtischplatten</p> <p>schwarz matt</p> <p>für 495 mm tiefe Waschtischplatten</p>		448	30	180	P Z	1 1 3 3 4 9			
 <p>zusätzliche Konsole für Waschtischplatten zur Wandbefestigung von freitragenden Waschtischplatten</p> <p>für freitragende, thermofolierte Waschtischplatten 60 mm</p> <p>Preis je Stück</p>		430	150	50	P Z	1 2 4 4 5 0	L/R		

Passendes Zubehör finden Sie im separaten Register!

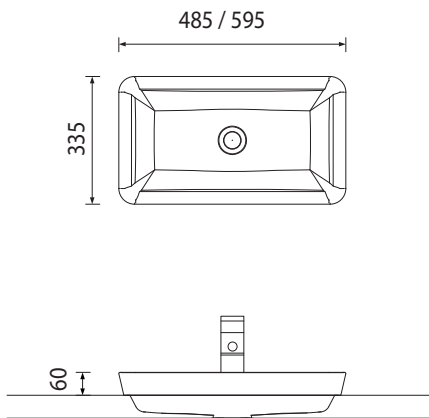
Programm 121 - Typenliste

Tiefenangabe entspricht der Korpus-tiefe		Tiefe in mm	Breite in mm	Höhe in mm	Artikelnummer	Anschlag	Aufpreis Hoch- glanz Korpus
Waschtischunterschränke							
 <p>Waschtischunterschrank 1 Metallauszug mit Einzugsdämpfung und Siphonausschnitt mittig 1 Metallschubkasten mit Einzugsdämpfung</p> <p>600 mm breit</p> <p>700 mm breit</p> <p>800 mm breit</p> <p>900 mm breit</p> <p>1000 mm breit</p> <p>1200 mm breit</p> <p>Optionales Zubehör: Raumsparsiphon DN 40 Raumsparsiphon DN 32 Aufpreis versetzter Siphonausschnitt / ohne Ausschnitt*</p>	470	600	520	WUP 3 3 6 0 G L			
	470	700	520	WUP 3 3 7 0 G L			
	470	800	520	WUP 3 3 8 0 G L			
	470	900	520	WUP 3 3 9 0 G L			
	470	1000	520	WUP 3 3 1 0 G L			
	470	1200	520	WUP 3 3 1 2 G L			
					P Z 1 3 6 7		
					P Z 1 4 2 3		
Plattenunterschränke							
 <p>Plattenunterschrank 2 Metallauszüge mit Einzugsdämpfung</p> <p>300 mm breit</p> <p>400 mm breit</p> <p>600 mm breit</p> <p>700 mm breit</p> <p>800 mm breit</p> <p>900 mm breit</p> <p>1000 mm breit</p> <p>1200 mm breit</p> <p>Plattenunterschrank auch einzeln mit der Waschtischplatte kombinierbar</p>	470	300	520	UTA 3 3 3 0 G L			
	470	400	520	UTA 3 3 4 0 G L			
	470	600	520	UTA 3 3 6 0 G L			
	470	700	520	UTA 3 3 7 0 G L			
	470	800	520	UTA 3 3 8 0 G L			
	470	900	520	UTA 3 3 9 0 G L			
	470	1000	520	UTA 3 3 1 0 G L			
	470	1200	520	UTA 3 3 1 2 G L			
 <p>Regal maßvariabel 1 fester Holzfachboden</p>	301-470	150-600	520	RV 3 3 VT 1			

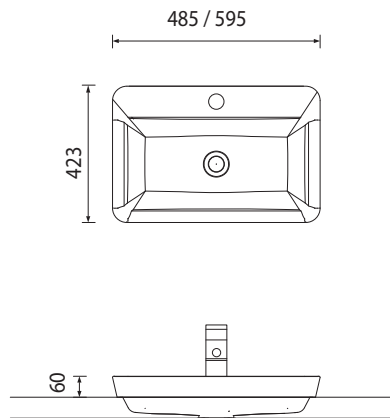
*Der Preis versteht sich pro Waschtischunterschrank. Bitte reichen Sie bei einem versetzten Siphonausschnitt eine Skizze mit ein. Bitte prüfen Sie unbedingt Ihre Auftragsbestätigung auf Richtigkeit und Vollständigkeit.

Programm 121 - Maßskizzen

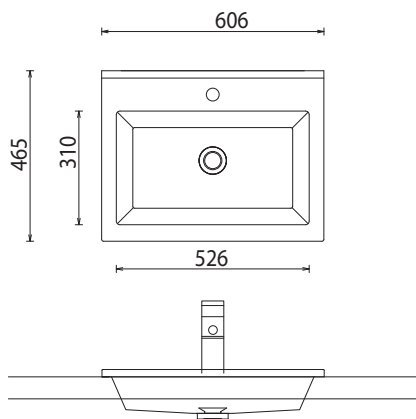
Mineralguss - Aufsatzwaschtisch WTA S101 / WTA S102
eingelassener Waschtisch



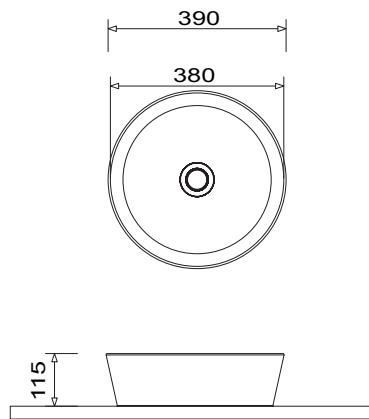
Mineralguss - Aufsatzwaschtisch WTA S111 / WTA S112
eingelassener Waschtisch



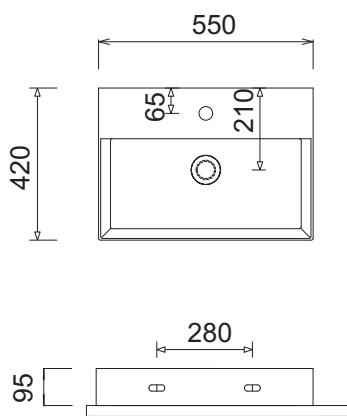
Einbauwaschtisch WTA 336E 61



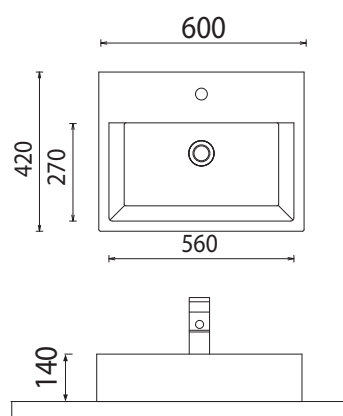
Nizza WTA 3900 1
aufgesetzter Waschtisch



Málaga WTM 4255
aufgesetzter Waschtisch



MEMENTO 2.0 WTA 0906
aufgesetzter Waschtisch



Bei Waschtisanlagen mit Befestigungsschrauben müssen die Maße zum Bohren vor Ort, nach dem Auflegen des Waschtisches auf den Unterschrank, angezeichnet werden.

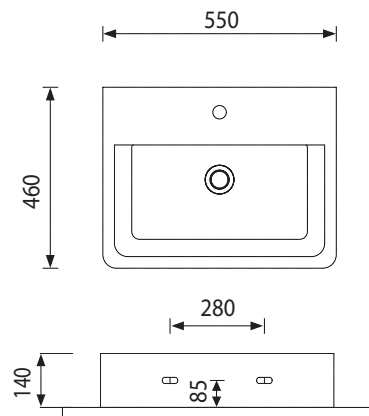
Die Befestigungsschrauben müssen verschraubt werden.

Toleranzen:

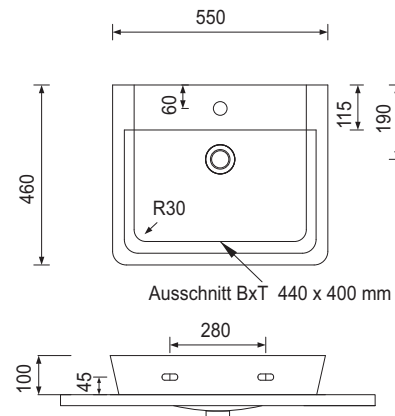
Die Maßtoleranzen (+/- 5mm) und Ebenheitstoleranzen (DIN 18202) unterliegen den üblichen materialspezifischen Toleranzen für Baustoffe, anlehnend an die DIN 18202.

Programm 121 - Maßskizzen

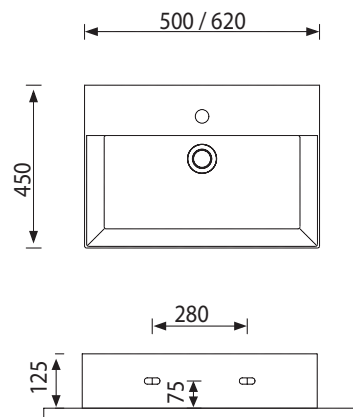
CUBE WTA 0705
aufgesetzter Waschtisch



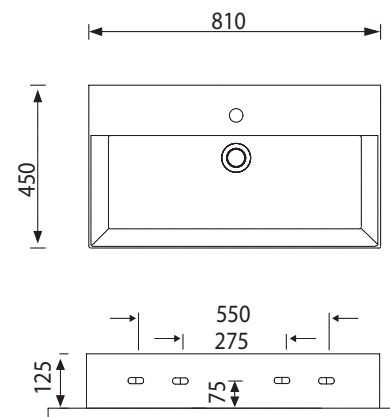
CONNECT AIR WTA 0805
aufgesetzter Waschtisch



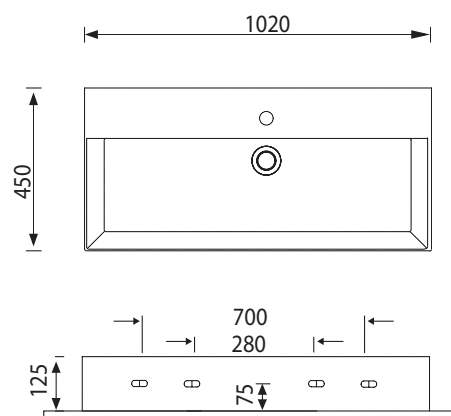
SQUARED WTM 4805 / WTM 4806
aufgesetzter Waschtisch



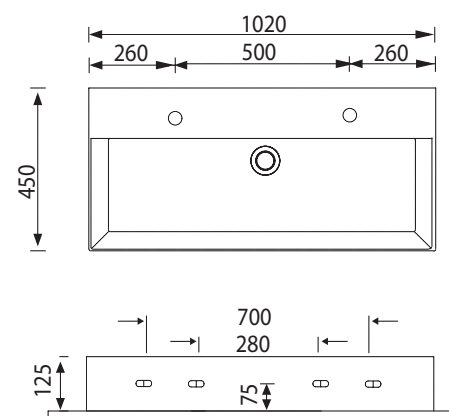
SQUARED WTM 4808
aufgesetzter Waschtisch



SQUARED WTM 4810
aufgesetzter Waschtisch



SQUARED WTM 4821
aufgesetzter Waschtisch



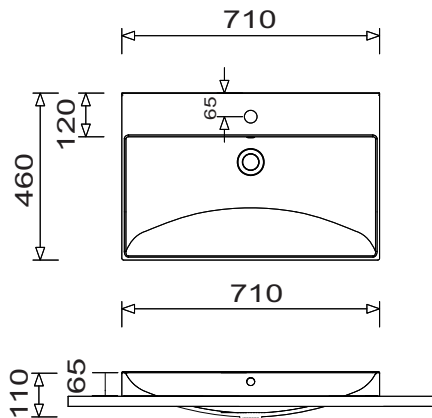
Bei Waschtischanlagen mit Befestigungsschrauben müssen die Maße zum Bohren vor Ort, nach dem Auflegen des Waschtisches auf den Unterschrank, angezeichnet werden. Die Befestigungsschrauben müssen verschraubt werden.

Toleranzen:

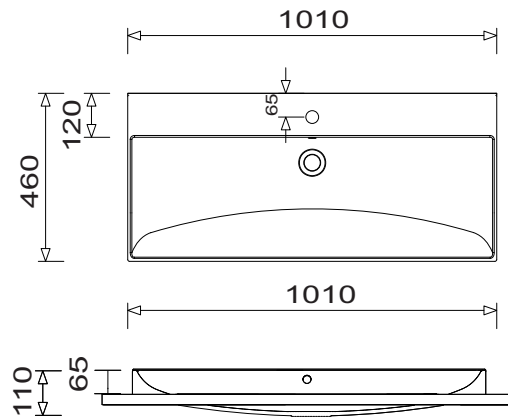
Die Maßtoleranzen (+/- 5mm) und Ebenheitstoleranzen (DIN 18202) unterliegen den üblichen materialspezifischen Toleranzen für Baustoffe, anlehnend an die DIN 18202.

Programm 121 - Maßskizzen

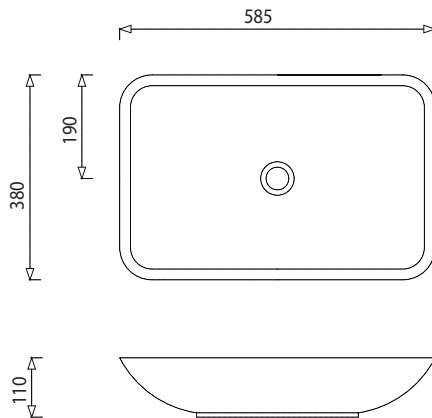
K-Line WTM 5107 1
eingelassener Waschtisch



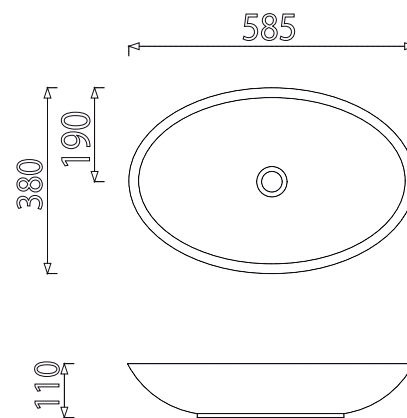
K-Line WTM 5110 1
eingelassener Waschtisch



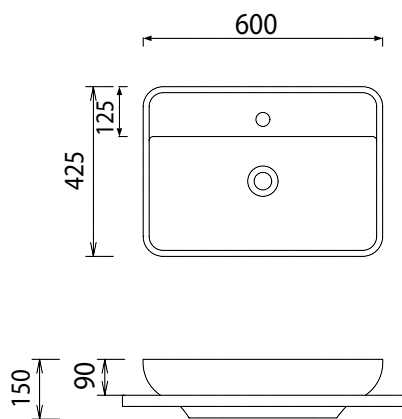
LOOP WTA 0606
aufgesetzter Waschtisch



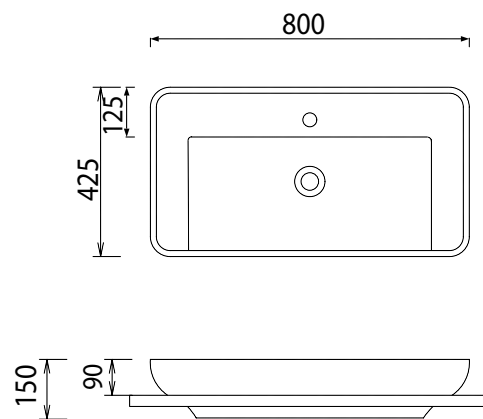
LOOP WTA 0506
aufgesetzter Waschtisch



MELBOURNE WTA 1104
eingelassener Waschtisch



MELBOURNE WTA 1105
eingelassener Waschtisch



Bei Waschtisanlagen mit Befestigungsschrauben müssen die Maße zum Bohren vor Ort, nach dem Auflegen des Waschtisches auf den Unterschrank, angezeichnet werden.

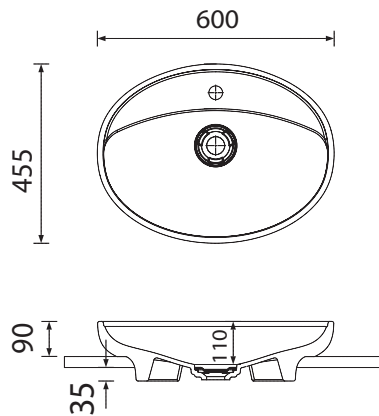
Die Befestigungsschrauben müssen verschraubt werden.

Toleranzen:

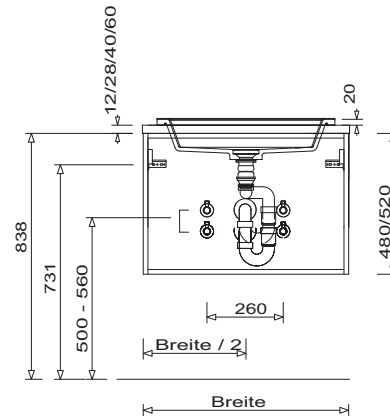
Die Maßtoleranzen (+/- 5mm) und Ebenheitstoleranzen (DIN 18202) unterliegen den üblichen materialspezifischen Toleranzen für Baustoffe, anlehnend an die DIN 18202.

Programm 121 - Maßskizzen

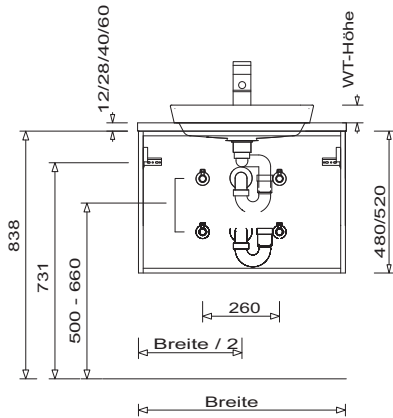
MELBOURNE WTA 1107
eingelassener Waschtisch



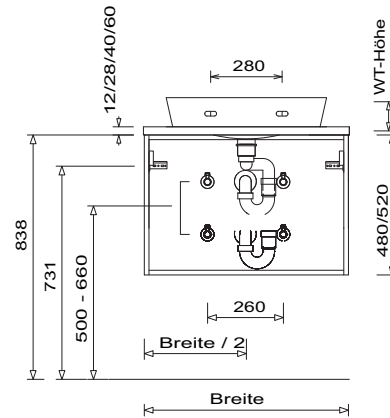
Einbauwaschtisch WTA 336E 61 +
520 mm hoher Unterschrank



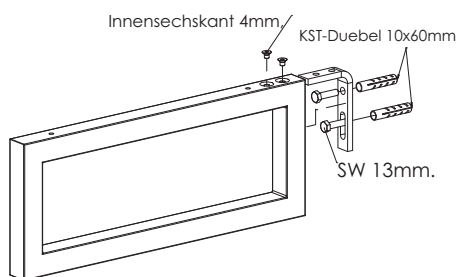
eingelassener Waschtisch +
520 mm hoher Unterschrank



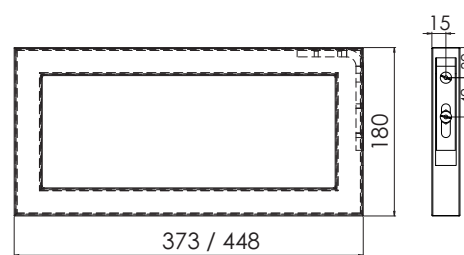
aufgesetzter Waschtisch +
520 mm hoher Unterschrank



Handtuchhalter-Konsole



Handtuchhalter-Konsole



Bei Waschtisanlagen mit Befestigungsschrauben müssen die Maße zum Bohren vor Ort, nach dem Auflegen des Waschtisches auf den Unterschrank, angezeichnet werden.

Die Befestigungsschrauben müssen verschraubt werden.

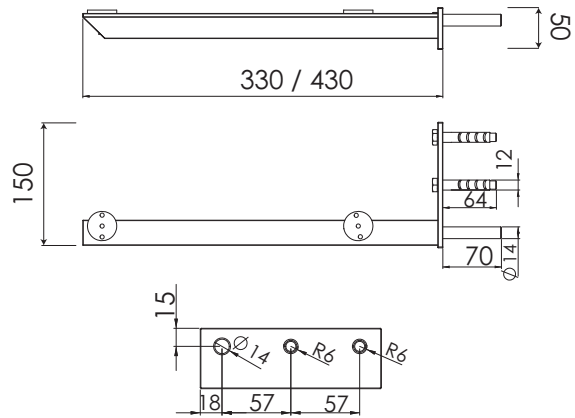
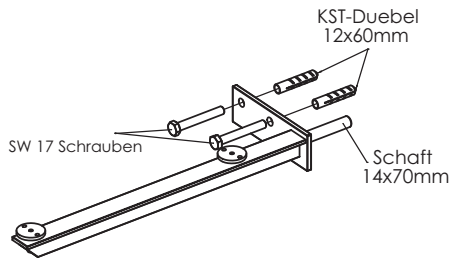
Toleranzen:

Die Maßtoleranzen (+/- 5mm) und Ebenheitstoleranzen (DIN 18202) unterliegen den üblichen materialspezifischen Toleranzen für Baustoffe, anlehndend an die DIN 18202.

Programm 121 - Maßskizzen

Konsole für Waschtischplatten

Konsole für Waschtischplatten



Bei Waschtischanlagen mit Befestigungsschrauben müssen die Maße zum Bohren vor Ort, nach dem Auflegen des Waschtisches auf den Unterschrank, angezeichnet werden.

Die Befestigungsschrauben müssen verschraubt werden.

Toleranzen:

Die Maßtoleranzen (+/- 5mm) und Ebenheitstoleranzen (DIN 18202) unterliegen den üblichen materialspezifischen Toleranzen für Baustoffe, anlehnend an die DIN 18202.