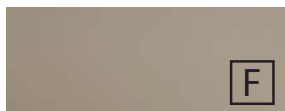




Frontdekore



Nr. 764 Steingrau matt



Nr. 777 Cosmos Grey matt



Nr. 793 Edelweiß matt



Nr. 891 Quarzgrau matt



Nr. 893 Titangrau matt



Nr. 686 Anthrazit hgl.



Nr. 722 Polarweiß hgl.



Nr. 680 Charleston Eiche



Nr. 785 Eiche Natur  
Nachbildung



Nr. 794 Eiche Sand

**F** Folierte Front

# Korpusdekore

\* Hochglanz Korpus gegen Aufpreis



Nr. 164  
Steingrau matt



Nr. 177  
Cosmos Grey  
matt



Nr. 111  
Weiß matt



Nr. 191  
Quarzgrau  
matt



Nr. 193  
Titangrau matt



\*Nr. 121  
Anthrazit hgl.



\*Nr. 161  
Weiß hgl.



Nr. 180  
Charleston  
Eiche



Nr. 185  
Eiche Natur  
Nachbildung



Nr. 194  
Eiche Sand

## Waschtisch Typen

Mineralguss-Möbelwaschtische



Nr. 1  
Weiß



Nr. 1  
Weiß



Nr. 1  
Weiß



Nr. 21  
Weiß



Nr. 21  
Weiß



Nr. 21  
Weiß



Nr. 61  
Weiß

Glas-Möbelwaschtisch



Nr. 82  
Optiwhite

Keramik - Möbelwaschtisch



Nr. 1  
Weiß



Nr. 1  
Weiß

## Technik

Auszüge und Schubkästen

Nr. 554  
Premium-Technik mit Dämpfung  
Türen mit integriertem Dämpfungssystem

## Griffvariante



Nr. 290 Stangengriff chrom

Griffbohrung bei geraden Fronten:  
96 mm / 384 mm

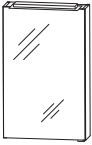



Alle Angaben unverbindlich und freibleibend. Fehler, Irrtümer und Änderungen vorbehalten.  
2023/2024 - ohne Preise

Bitte beachten Sie die Gewährleistungs-, Montage- und Pflegehinweise, sowie die Gütevereinbarungen zu Anfang des Verkaufshandbuchs.

# Programm 039 - Typenliste

Tiefenangabe entspricht der Korpus­tiefe		Tiefe in mm	Breite in mm	Höhe in mm	Artikelnummer	Anschlag	Aufpreis Hoch- glanz Korpus
	<p><b>Flächenspiegel, 400 mm</b>            Außenkanten in chrom            LED-Aufbauleuchte „Elisa“            4,8 Watt / Converter 15 Watt            366 Lumen / 6000 Kelvin            Schalterelement            Dieses Produkt enthält eine Lichtquelle            der Energieeffizienzklasse: G</p>	28	400	800	<b>F S A 5 1 4 0 B 2</b>		
	<p><b>Flächenspiegel, 400 mm</b>            Außenkanten in chrom            1 sandgestrahtes LED-Lichtfenster rechts            3,6 Watt / Converter 15 Watt            590 Lumen / 6500 Kelvin            1 Schalterelement            Dieses Produkt enthält eine Lichtquelle            der Energieeffizienzklasse: F</p>	28	400	800	<b>F S A 5 4 4 0 0 1</b>		
	<p><b>Flächenspiegel, 400 mm</b>            Außenkanten in chrom            2 sandgestrahlte LED-Lichtfenster            links und rechts            7,2 Watt / Converter 15 Watt            648 Lumen / 6500 Kelvin            1 Schalterelement            Dieses Produkt enthält eine Lichtquelle            der Energieeffizienzklasse: F</p>	28	400	800	<b>F S A 5 4 4 0 0 2</b>		
	<p><b>Flächenspiegel, 400 mm</b>            Außenkanten in chrom            2 sandgestrahlte LED-Lichtfenster oben            3,9 Watt / Converter 15 Watt            367 Lumen / 6500 Kelvin            1 Schalterelement            Dieses Produkt enthält eine Lichtquelle            der Energieeffizienzklasse: F</p>	28	400	800	<b>F S A 5 3 4 0 0 2</b>		
	<p><b>Flächenspiegel, 400 mm</b>            Außenkanten in chrom            1 sandgestrahltes LED-Lichtfenster oben            6,7 Watt / Converter 15 Watt            780 Lumen / 6500 Kelvin            1 beleuchtete Glasablage            1 Schalterelement            Dieses Produkt enthält eine Lichtquelle            der Energieeffizienzklasse: F</p>	128	400	800	<b>F S A 5 5 4 0 0 1</b>		
 	<p><b>Flächenspiegel, 400 mm</b>            1 LED-Leuchtwinkel links            18,2 Watt / Converter 30 Watt            1784 Lumen / 2700 - 6500 Kelvin            mit Sensor für Emotion-Beleuchtung            Dieses Produkt enthält eine Lichtquelle            der Energieeffizienzklasse: F</p>	46	400	800	<b>F S A 5 3 4 0 8 R</b>		






# Programm 039 - Typenliste

Tiefenangabe entspricht der Korpus-tiefe		Tiefe in mm	Breite in mm	Höhe in mm	Artikelnummer	Anschlag	Aufpreis Hoch- glanz Korpus
<b>Spiegelschränke</b>							
	<b>Spiegelschrank</b> 1 Doppelspiegeltür 1 LED-Aufbauleuchte (4,8 Watt) 366 Lumen / 6000 Kelvin 12 V/ Converter 15 Watt 2 Glasfachböden 1 Schalter-Steckdosen-Element Dieses Produkt enthält eine Lichtquelle der Energieeffizienzklasse: G	150	400	800	<b>S 2 A 5 1 4 B 1 D</b>	L/R	
inkl. Griffblock in chrom							
<b>Sets</b>							
	<b>Bestehend aus:</b> Waschtischunterschrank 500 mm 2 Türen (194 / 294 mm) evermite-Möbelwaschtisch weiß inkl. nicht verschleißbarem Ablaufventil  Optionales Zubehör: Raumschaffersiphon DN 32	255	504	522	<b>S E T F G 5 0 0 1</b>		
evermite					P Z 1 4 0 7		
	<b>Bestehend aus:</b> Waschtischunterschrank 500 mm 2 Türen (194 / 294 mm) Glas-Möbelwaschtisch in Optiwhite inkl. nicht verschleißbarem Ablaufventil  Optionales Zubehör: Raumschaffersiphon DN 32	306	506	492	<b>S E T F G 5 0 0 2</b>		
Glas					P Z 1 4 0 7		
	<b>Bestehend aus:</b> Waschtischunterschrank 500 mm 1 Tür STONEPLUS Waschtisch, 512 mm Farbton Weiß inkl. CLOU Ab- und Überlaufsystem  <b>ohne LED-Beleuchtung</b> <b>mit LED-Beleuchtung</b> LED-Beleuchtung 2,2 Watt 194 Lumen / 6500 Kelvin integrierter Sensorschalter 1 LED-Converter 15 Watt Dieses Produkt enthält eine Lichtquelle der Energieeffizienzklasse: F  Optionales Zubehör: Raumschaffer-Siphon DN 32 Bewegungssensor für LED-Beleuchtung Aufpreis ohne Hahnlochbohrung / 3-Loch (nach Skizze)*	454	512	520	<b>S E T F G 5 0 0 4</b>	L/R	
Bitte Anschlag der Tür angeben!		454	512	520	<b>S E T F G 5 0 B 4</b>	L/R	
					P Z 1 4 0 7		
					P Z 1 1 4 1		

Die Angabe des Waschtisch-Herstellers entnehmen Sie bitte der Übersicht, die Sie am Anfang des Verkaufshandbuchs finden.

**\*Die Lieferzeit beträgt 8 Wochen. Der Preis versteht sich pro Waschtisch. Waschtisch ohne Hahnlochbohrung nicht kombinierbar mit dem Clou-System. Bitte prüfen Sie unbedingt Ihre Auftragsbestätigung auf Richtigkeit und Vollständigkeit.**


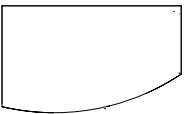
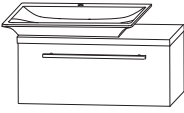
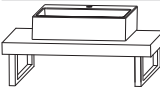
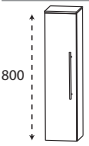
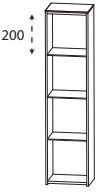
# Programm 039 - Typenliste

Tiefenangabe entspricht der Korpus-tiefe		Tiefe in mm	Breite in mm	Höhe in mm	Artikelnummer	Anschlag	Aufpreis Hoch- glanz Korpus
<b>Sets</b>							
	<p><b>Bestehend aus:</b> Waschtisch, Mineralguss, weiß, 512 mm inkl. Permanentablauf Waschtischunterschrank 500 mm 1 Tür</p> <p>Optionales Zubehör: Raumschaffersiphon DN 32 Aufpreis ohne Hahnlochbohrung / 3-Loch (nach Skizze)*</p>	345	512	520	<b>SETVU50 1</b>	L/R	
					PZ 1 4 0 7		
	<p><b>Bestehend aus:</b> Waschtischunterschrank 600 mm 1 Metallschubkasten mit Einzugsdämpfung und Siphonausschnitt Mineralguss - Aufsatzwaschtisch inkl. nicht verschließbarem Ablaufventil 1 Glasplatte in Optiwhite mit Tiefe 152 mm</p> <p>Optionales Zubehör: Design Installationsset chrom Design Installationsset schwarz Aufpreis ohne Hahnlochbohrung / 3-Loch (nach Skizze)*</p>	410	666	255	<b>SETFG600 2</b>	L/R	
Abb. = rechts					PZ 1 3 8 9 1 E PZ 1 3 8 9 3 0 E		
	<p><b>Bestehend aus:</b> Waschtischunterschrank 600 mm 1 Metallschubkasten mit Einzugsdämpfung und Siphonausschnitt Mineralguss-Möbelwaschtisch weiß Ablagefläche rechts inkl. nicht verschließbarem Ablaufventil</p> <p>Optionales Zubehör: Design Installationsset chrom Design Installationsset schwarz Aufpreis ohne Hahnlochbohrung / 3-Loch (nach Skizze)*</p>	350	606	185	<b>SETFG600 3</b>		
					PZ 1 3 8 9 1 E PZ 1 3 8 9 3 0 E		
	<p><b>Bestehend aus:</b> Waschtischunterschrank 600 mm 1 Metallauszug mit Einzugsdämpfung Mineralguss-Möbelwaschtisch weiß inkl. nicht verschließbarem Ablaufventil</p> <p>Optionales Zubehör: Raumschaffersiphon DN 32 Aufpreis ohne Hahnlochbohrung / 3-Loch (nach Skizze)*</p>	350	606	345	<b>SETFG600 4</b>		
					PZ 1 4 0 7		
	<p><b>Bestehend aus:</b> Waschtischunterschrank 600 mm 1 Metallauszug mit Einzugsdämpfung evermite - Möbelwaschtisch weiß inkl. nicht verschließbarem Ablaufventil</p> <p>Optionales Zubehör: Raumschaffersiphon DN 32</p>	400	606	335	<b>SETFG600 5</b>	L/R	
evermite Abb. = rechts					PZ 1 4 0 7		

Die Angabe des Waschtisch-Herstellers entnehmen Sie bitte der Übersicht, die Sie am Anfang des Verkaufshandbuchs finden.




**\*Die Lieferzeit beträgt 8 Wochen. Der Preis versteht sich pro Waschtisch. Waschtisch ohne Hahnlochbohrung nicht kombinierbar mit dem Clou-System. Bitte prüfen Sie unbedingt Ihre Auftragsbestätigung auf Richtigkeit und Vollständigkeit.**

# Programm 039 - Typenliste

	Tiefe in mm	Breite in mm	Höhe in mm	Artikelnummer	Anschlag	Aufpreis Hoch- glanz Korpus
Tiefenangabe entspricht der Korpus-tiefe						
<b>Sets</b>						
  evermite Abb. = rechts	448	606	350	<b>SETFG6007</b>  PZ 1407	L/R	
<b>Bestehend aus:</b> Waschtischunterschrank 600 mm 1 Metallauszug mit Einzugsdämpfung und Siphonausschnitt evermite - Möbelwaschtisch weiß inkl. nicht verschließbarem Ablaufventil  Optionales Zubehör: Raumschaffersiphon DN 32						
 Abb. = rechts	365	653	338	<b>SETFG6008</b>	L/R	
<b>Bestehend aus:</b> Waschtischunterschrank 600 mm 1 Metallschubkasten mit Einzugsdämpfung und Siphonausschnitt 1 Abdeckplatte Keramik-Aufsatzwaschtisch inkl. nicht verschließbarem Ablaufventil						
	400	612	340	<b>SETFG6009</b>  PZ 13891E		
<b>Bestehend aus:</b> Keramik-Aufsatzwaschtisch 390 mm breit inkl. nicht verschließbarem Ablaufventil Waschtischplatte in Eiche massiv 40 mm stark 2 Handtuchhalter-Konsolen chrom  Optionales Zubehör: Design Installationsset chrom						
<b>Ergänzungsschränke</b>						
 800	150	200	808	<b>HBA512A11</b>	L/R	
<b>Highboard</b> 1 Tür 2 Glasfachböden 1 Glas Abdeckplatte Optiwhite 175 mm						
 200	150	200	808	<b>RG 51201E</b>		
<b>Regal</b> 4 Glasfachböden in Optiwhite 1 Glasplatte in Optiwhite mit Tiefe 152 mm						

Die Angabe des Waschtisch-Herstellers entnehmen Sie bitte der Übersicht, die Sie am Anfang des Verkaufshandbuches finden.

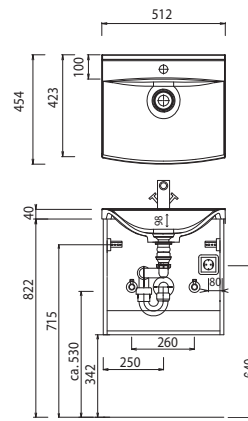
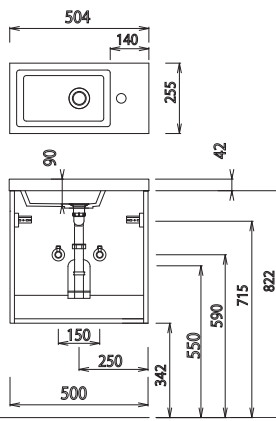
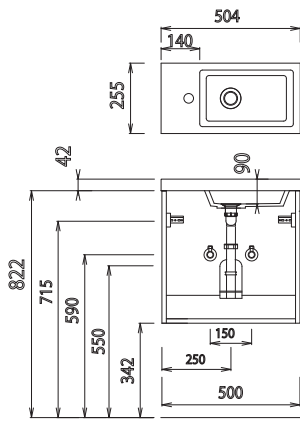
# Programm 039 - Typenliste

Tiefenangabe entspricht der Korpus­tiefe	Tiefe in mm	Breite in mm	Höhe in mm	Artikelnummer	Anschlag	Aufpreis Hoch- glanz Korpus
 <p><b>Glas - Ablageboard</b> inkl. Metallhalter</p> <p><b>400 mm breit</b> inkl. 2 Metallhalter</p>	130	400	8	<b>ABG 1 3 4 0 0 8</b>		
 <p><b>Steckboarde</b> rundum mit ABS-Dickkante inkl. Steckboardträger</p> <p><b>200 mm breit</b> inkl. 2 Steckboardträger</p> <p><b>400 mm breit</b> inkl. 2 Steckboardträger</p>	150	200	28	<b>SBG 6 0 2 0</b>		
 <p><b>LED-Aufbauleuchte</b> Länge: 280 mm 4,8 Watt / 366 Lumen / 6000 Kelvin Optionales Zubehör für Flächenspiegel Dieses Produkt enthält eine Lichtquelle der Energieeffizienzklasse: G</p>	100	280	38	<b>PZ 1 0 7 9 2 5</b>		

# Programm 039 - Maßskizzen

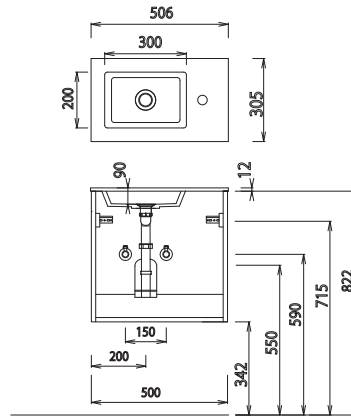
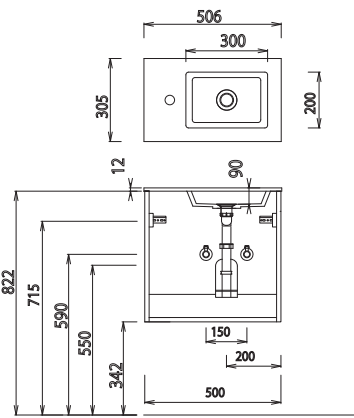
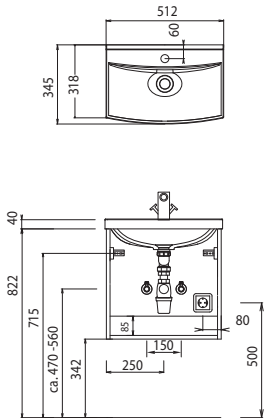
SET FG50 01

SET FG50 04



SET VU50

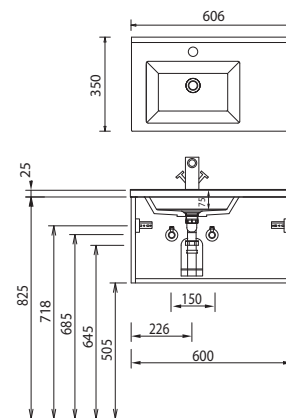
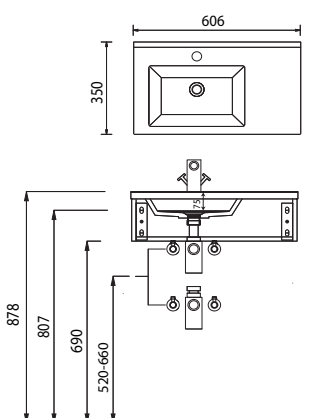
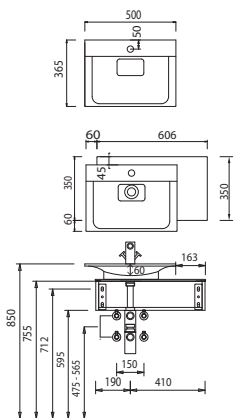
SET FG50 02



SET FG60 02

SET FG60 03

SET FG60 04



Bei Waschtischanlagen mit Befestigungsschrauben müssen die Maße zum Bohren vor Ort, nach dem Auflegen des Waschtisches auf den Unterschrank, angezeichnet werden.

Waschtische ohne Befestigungskonsolen werden mit Silikon an der Wand und auf den Möbelseiten befestigt!  
Mineralguss/evermite/STONEPLUS:

Die Temperatur des Gebrauchswassers darf 55° C nicht überschreiten. Haarfärbemittel müssen bei Kontakt mit der Oberfläche sofort entfernt werden, um Fleckenbildung zu vermeiden.

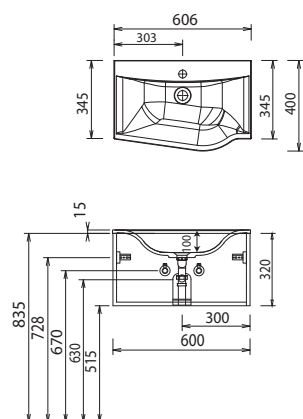
Toleranzen:

039.8 Die Maßtoleranzen (+/- 5mm) und Ebenheitstoleranzen (DIN 18202) unterliegen den üblichen materialspezifischen Toleranzen für Baustoffe, anlehndend an die DIN 18202.

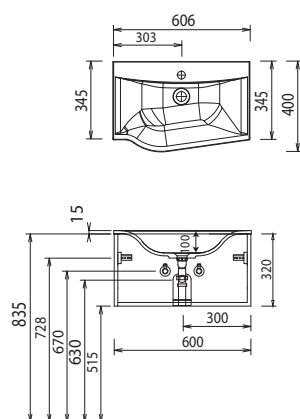


# Programm 039 - Maßskizzen

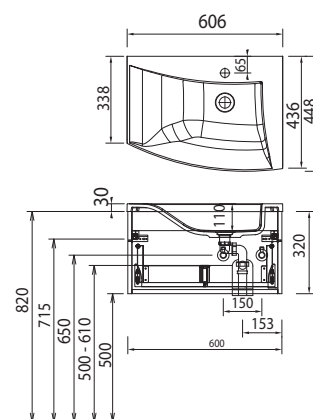
SET FG60 05 L



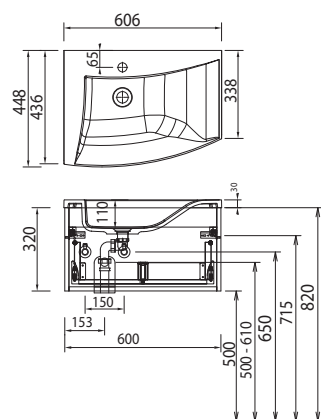
SET FG60 05 R



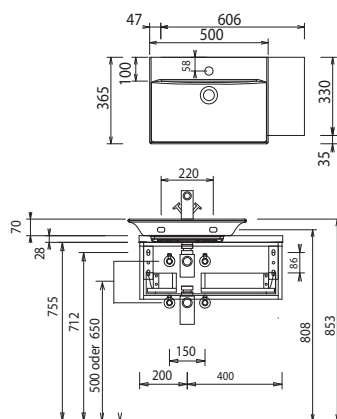
SET FG60 07 L



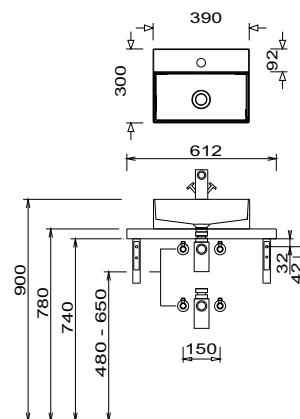
SET FG60 07 R



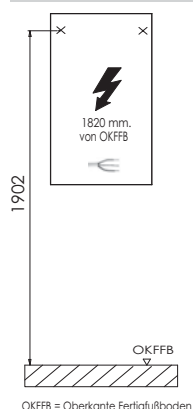
SET FG60 08



SET FG60 09



## Elektroanschlüsse für Spiegelemente



Bei Waschtischanlagen mit Befestigungsschrauben müssen die Maße zum Bohren vor Ort, nach dem Auflegen des Waschtisches auf den Unterschrank, angezeichnet werden.  
 Waschtische ohne Befestigungskonsolen werden mit Silikon an der Wand und auf den Möbelseiten befestigt!  
**Mineralguss/evermite/STONEPLUS:**  
 Die Temperatur des Gebrauchswassers darf 55° C nicht überschreiten. Haarfärbemittel müssen bei Kontakt mit der Oberfläche sofort entfernt werden, um Fleckenbildung zu vermeiden.  
**Toleranzen:**  
 Die Maßtoleranzen (+/- 5mm) und Ebenheitstoleranzen (DIN 18202) unterliegen den üblichen materialspezifischen Toleranzen für Baustoffe, anlehnend an die DIN 18202.