



Frontdekore



Nr. 764 Steingrau matt



Nr. 777 Cosmos Grey matt



Nr. 793 Edelweiß matt



Nr. 891 Quarzgrau matt



Nr. 893 Titangrau matt



Nr. 722 Polarweiß hgl.



Nr. 680 Charleston Eiche



Nr. 785 Eiche Natur Nachbildung



Nr. 794 Eiche Sand

zusätzliche Frontdekore für gerade Fronten



Nr. 697 Betongrün



Nr. 699 Alby Blue



Nr. 679 Betonoptik



Nr. 775 Stahl Dunkel matt



Nr. 639 Eiche Schwarz



Nr. 670 Halifax Eiche



Nr. 750 Cardiff Eiche



Nr. 698 Cuneo Eiche Grau



Nr. 751 Cuneo Eiche Braun



Nr. 771 Cuneo Eiche Natural

F Folierte Front

M Melaminharzbeschichtete Front mit ABS-Kante

Korpusdekore

* Hochglanz Korpus gegen Aufpreis



Nr. 197
Betongrün



Nr. 199
Alby Blue



Nr. 179
Betonoptik



Nr. 164
Steingrau matt



Nr. 175
Stahl Dunkel
matt



Nr. 177
Cosmos Grey
matt



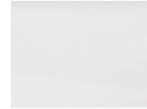
Nr. 111
Weiß matt



Nr. 191
Quarzgrau
matt



Nr. 193
Titangrau matt



*Nr. 161
Weiß hgl.



Nr. 139
Eiche Schwarz



Nr. 170
Halifax Eiche



Nr. 180
Charleston
Eiche



Nr. 150
Cardiff Eiche



Nr. 198
Cuneo Eiche
Grau



Nr. 151
Cuneo Eiche
Braun



Nr. 171
Cuneo Eiche
Natural



Nr. 185
Eiche Natur
Nachbildung



Nr. 194
Eiche Sand

Griffvarianten



Nr. 290 Stangengriff chrom

Griffbohrung bei geraden Fronten:
96 mm / 384 mm



Nr. 329 Griffleiste chrom

Grifflänge bei runden Fronten:
52 mm

Grifflänge bei geraden Fronten:
194 mm / 294 mm / 494 mm



Nr. 338 Griffleiste alu matt

Grifflänge bei runden Fronten:
52 mm

Grifflänge bei geraden Fronten:
194 mm / 294 mm / 494 mm



Nr. 339 Griffleiste schwarz matt

Grifflänge bei runden Fronten:
52 mm

Grifflänge bei geraden Fronten:
194 mm / 294 mm / 494 mm



Nr. 347 Griffleiste Messing gebürstet

Grifflänge bei runden Fronten:
52 mm

Grifflänge bei geraden Fronten:
194 mm / 294 mm / 494 mm

Waschtisch Typen

Mineralguss-Möbelwaschtische

runde Fronten



Nr. 1
Wei



Nr. 21
Wei **evermite**



Nr. 21
Wei **evermite**



Nr. 61
Wei **STONE-PLUS**

gerade Fronten



Nr. 1
Wei



Nr. 1
Wei



Nr. 21
Wei **evermite**



Nr. 61
Wei **STONE-PLUS**

Glas-Möbelwaschtisch

gerade Fronten



Nr. 82
Optiwhite

Keramik - Möbelwaschtisch

gerade Fronten



Nr. 1
Wei



Nr. 1
Wei



Nr. 1
Wei

Technik

Auszüge und Schubkästen

Nr. 554

Premium-Technik mit Dämpfung



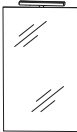

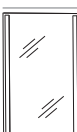


Türen mit integriertem Dämpfungssystem

Alle Angaben unverbindlich und freibleibend. Fehler, Irrtümer und Änderungen vorbehalten.

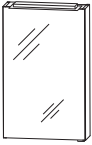




2024/2025 - ID

Bitte beachten Sie die Gewährleistungs-, Montage- und Pflegehinweise, sowie die Gütevereinbarungen zu Anfang des Verkaufshandbuches.

Programm 039 - Typenliste

Tiefenangabe entspricht der Korpus-tiefe		Tiefe in mm	Breite in mm	Höhe in mm	Artikelnummer	Anschlag		
Flächenspiegel								
	<p>Design Spiegel organische Form umlaufende LED-Beleuchtung Lichtfarbe in drei Stufen einstellbar 10,0 Watt / 940 Lumen / 2700, 4500, 6500 Kelvin 1 LED-Converter 15 Watt mit Sensor für Emotion-Beleuchtung Dieses Produkt enthält eine Lichtquelle der Energieeffizienzklasse: F</p>	29	450	800	FSR504504			
	<p>Flächenspiegel, 400 mm 1 LED-Leuchtwinkel links 18,2 Watt / Converter 30 Watt 1784 Lumen / 2700 - 6500 Kelvin mit Sensor für Emotion-Beleuchtung Dieses Produkt enthält eine Lichtquelle der Energieeffizienzklasse: F</p>	46	400	800	FSA53408R			
	<p>Flächenspiegel, 400 mm Außenkanten in chrom LED-Aufbauleuchte „Elisa“ 4,8 Watt / Converter 15 Watt / 366 Lumen / 6000 Kelvin Schalterelement Dieses Produkt enthält eine Lichtquelle der Energieeffizienzklasse: G</p>	28	400	800	FSA5140B2			
	<p>Flächenspiegel, 400 mm Außenkanten in chrom 1 sandgestrahltes LED-Lichtfenster rechts 3,6 Watt / Converter 15 Watt / 590 Lumen / 6500 Kelvin 1 Schalterelement Dieses Produkt enthält eine Lichtquelle der Energieeffizienzklasse: F</p>	28	400	800	FSA544001			
	<p>Flächenspiegel, 400 mm Außenkanten in chrom 2 sandgestrahlte LED-Lichtfenster links und rechts 7,2 Watt / Converter 15 Watt / 648 Lumen / 6500 Kelvin 1 Schalterelement Dieses Produkt enthält eine Lichtquelle der Energieeffizienzklasse: F</p>	28	400	800	FSA544002			
	<p>Flächenspiegel, 400 mm Außenkanten in chrom 2 sandgestrahlte LED-Lichtfenster oben 3,9 Watt / Converter 15 Watt / 367 Lumen / 6500 Kelvin 1 Schalterelement Dieses Produkt enthält eine Lichtquelle der Energieeffizienzklasse: F</p>	28	400	800	FSA534002			
	<p>Flächenspiegel, 400 mm Außenkanten in chrom 1 sandgestrahltes LED-Lichtfenster oben 6,7 Watt / Converter 15 Watt 780 Lumen / 6500 Kelvin 1 beleuchtete Glasablage 1 Schalterelement Dieses Produkt enthält eine Lichtquelle der Energieeffizienzklasse: F</p>	128	400	800	FSA554001			


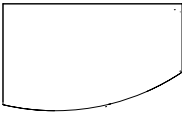
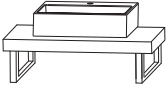



Programm 039 - Typenliste

		Tiefenangabe entspricht der Korpustiefe	Tiefe in mm	Breite in mm	Höhe in mm	Artikelnummer	Anschlag		
Spiegelschränke									
	Spiegelschrank 1 Doppelspiegeltür 1 LED-Aufbauleuchte (4,8 Watt) 366 Lumen / 6000 Kelvin 12 V/ Converter 15 Watt 2 Glasfachböden 1 Schalter-Steckdosen-Element Dieses Produkt enthält eine Lichtquelle der Energieeffizienzklasse: G Optionales Zubehör: zusätzlicher Glasboden inkl. Träger	150	400	800	S2A514B1D	L/R			
inkl. Griffblock in chrom									
						FBG362120			
Sets mit runden Fronten									
	Bestehend aus: Waschtischunterschrank 500 mm 1 Tür STONEPLUS Waschtisch, 512 mm Farbton Weiß inkl. CLOU Ab- und Überlaufsystem ohne LED-Beleuchtung mit LED-Beleuchtung LED-Beleuchtung 2,8 Watt 194 Lumen / 6500 Kelvin integrierter Sensorschalter 1 LED-Converter 15 Watt 1 Bewegungssensor Dieses Produkt enthält eine Lichtquelle der Energieeffizienzklasse: F Optionales Zubehör: Raumschaffer-Siphon DN 32 Aufpreis ohne Hahnlochbohrung / 3-Loch (nach Skizze)*	454 454	512 512	520 520	SETFG5004 SETFG50B4	L/R L/R			
Bitte Anschlag der Tür angeben!									
						PZ1407 -			
	Bestehend aus: Waschtisch, Mineralguss, weiß, 512 mm inkl. Permanentablauf Waschtischunterschrank 500 mm 1 Tür Optionales Zubehör: Raumschaffersiphon DN 32 Aufpreis ohne Hahnlochbohrung / 3-Loch (nach Skizze)*	345	512	520	SETVU501	L/R			
Bitte Anschlag der Tür angeben!									
						PZ1407 -			
 	Bestehend aus: Waschtischunterschrank 600 mm 1 Metallauszug mit Einzugsdämpfung und Siphonausschnitt evermite - Möbelwaschtisch weiß inkl. nicht verschließbarem Ablaufventil Optionales Zubehör: Raumschaffersiphon DN 32 Aufpreis ohne Hahnlochbohrung / 3-Loch (nach Skizze)*	400	606	335	SETFG6005	L/R			
evermite Abb. = rechts									
						PZ1407 -			

Die Angabe des Waschtisch-Herstellers entnehmen Sie bitte der Übersicht, die Sie am Anfang des Verkaufshandbuchs finden.

***Die Lieferzeit beträgt 8 Wochen. Der Preis versteht sich pro Waschtisch. Waschtisch ohne Hahnlochbohrung nicht kombinierbar mit dem Clou-System. Bitte prüfen Sie unbedingt Ihre Auftragsbestätigung auf Richtigkeit und Vollständigkeit.**

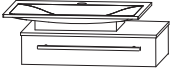

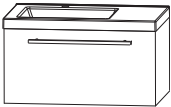
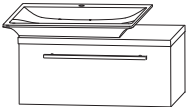
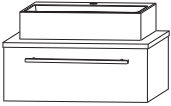
Programm 039 - Typenliste

Tiefenangabe entspricht der Korpus-tiefe		Tiefe in mm	Breite in mm	Höhe in mm	Artikelnummer	Anschlag
Sets mit runden Fronten						
  evermite Abb. = rechts	Bestehend aus: Waschtischunterschrank 600 mm 1 Metallauszug mit Einzugsdämpfung und Siphonausschnitt evermite - Möbelwaschtisch weiß inkl. nicht verschließbarem Ablaufventil Optionales Zubehör: Raumschaffersiphon DN 32 Aufpreis ohne Hahnlochbohrung / 3-Loch (nach Skizze)*	448	606	350	SETFG6007	L/R
	Bestehend aus: Keramik-Aufsatzwaschtisch 390 mm breit inkl. nicht verschließbarem Ablaufventil Waschtischplatte Eiche massiv 40 mm stark 2 Handtuchhalter-Konsolen chrom Optionales Zubehör: Design Installationsset chrom	400	612	340	SETFG6009	
Sets mit geraden Fronten						
 evermite Waschtisch drehbar	Bestehend aus: Waschtischunterschrank 500 mm 2 Türen (194 / 294 mm) evermite - Möbelwaschtisch weiß inkl. nicht verschließbarem Ablaufventil Waschtisch drehbar Optionales Zubehör: Raumschaffersiphon DN 32 Aufpreis ohne Hahnlochbohrung / 3-Loch (nach Skizze)*	255	504	522	SETFG5001	
 Glas Waschtisch drehbar	Bestehend aus: Waschtischunterschrank 500 mm 2 Türen (194 / 294 mm) Glas-Möbelwaschtisch in Optiwhite inkl. nicht verschließbarem Ablaufventil Optionales Zubehör: Raumschaffersiphon DN 32	306	506	492	SETFG5002	
 Bitte Anschlag der Tür angeben!	Bestehend aus: Waschtischunterschrank 500 mm 1 Tür STONEPLUS Waschtisch, 512 mm Farbton Weiß inkl. CLOU Ab- und Überlaufsystem Optionales Zubehör: Raumschaffersiphon DN 32 Aufpreis ohne Hahnlochbohrung / 3-Loch (nach Skizze)*	330	512	500	SETFG5006	L/R

Die Angabe des Waschtisch-Herstellers entnehmen Sie bitte der Übersicht, die Sie am Anfang des Verkaufshandbuchs finden.

***Die Lieferzeit beträgt 8 Wochen. Der Preis versteht sich pro Waschtisch. Waschtisch ohne Hahnlochbohrung nicht kombinierbar mit dem Clou-System. Bitte prüfen Sie unbedingt Ihre Auftragsbestätigung auf Richtigkeit und Vollständigkeit.**

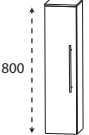
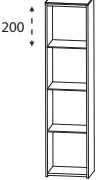



Programm 039 - Typenliste

		Tiefenangabe entspricht der Korpus-tiefe	Tiefe in mm	Breite in mm	Höhe in mm	Artikelnummer	Anschlag		
Sets mit geraden Fronten									
	Bestehend aus: Waschtischunterschrank 600 mm 1 Metallschubkasten mit Einzugsdämpfung und Siphonausschnitt Mineralguss - Aufsatzwaschtisch inkl. nicht verschließbarem Ablaufventil 1 Glasplatte in Optiwhite mit Tiefe 152 mm Optionales Zubehör: Design Installationsset chrom Design Installationsset schwarz Aufpreis ohne Hahnlochbohrung / 3-Loch (nach Skizze)*	410	666	255	SETFG6002 PZ13891E PZ138930E -	L/R			
Abb. = rechts									
	Bestehend aus: Waschtischunterschrank 600 mm 1 Metallschubkasten mit Einzugsdämpfung und Siphonausschnitt Mineralguss-Möbelwaschtisch weiß Ablagefläche rechts inkl. nicht verschließbarem Ablaufventil Optionales Zubehör: Design Installationsset chrom Design Installationsset schwarz Aufpreis ohne Hahnlochbohrung / 3-Loch (nach Skizze)*	350	606	185	SETFG6003 PZ13891E PZ138930E -				
	Bestehend aus: Waschtischunterschrank 600 mm 1 Metallauszug mit Einzugsdämpfung und Siphonausschnitt inkl. Metallverkleidung Mineralguss-Möbelwaschtisch weiß inkl. nicht verschließbarem Ablaufventil Optionales Zubehör: Raumschaffersiphon DN 32 Aufpreis ohne Hahnlochbohrung / 3-Loch (nach Skizze)*	350	606	345	SETFG6004 PZ1407 -				
	Bestehend aus: Waschtischunterschrank 600 mm 1 Metallschubkasten mit Einzugsdämpfung und Siphonausschnitt inkl. Metallverkleidung Waschtischplatte mit ABS-Kante Keramik-Aufsatzwaschtisch inkl. nicht verschließbarem Ablaufventil	365	653	338	SETFG6008	L/R			
Abb. = rechts									
	Bestehend aus: Waschtischunterschrank 600 mm 1 Metallauszug mit Einzugsdämpfung und Siphonausschnitt inkl. OrgaBase Waschtischplatte mit ABS-Kante Keramik-Aufsatzwaschtisch 510 mm inkl. nicht verschließbarem Ablaufventil Optionales Zubehör: Raumschaffersiphon DN 32	400	608	388	SETFG6013 PZ1407				

Die Angabe des Waschtisch-Herstellers entnehmen Sie bitte der Übersicht, die Sie am Anfang des Verkaufshandbuchs finden.

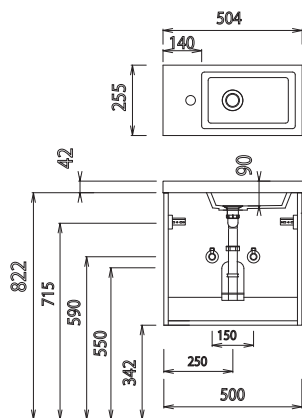
***Die Lieferzeit beträgt 8 Wochen. Der Preis versteht sich pro Waschtisch. Waschtisch ohne Hahnlochbohrung nicht kombinierbar mit dem Clou-System. Bitte prüfen Sie unbedingt Ihre Auftragsbestätigung auf Richtigkeit und Vollständigkeit.**

Programm 039 - Typenliste

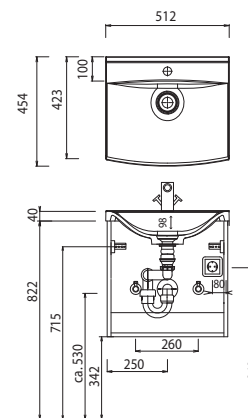
Tiefenangabe entspricht der Korpus-tiefe		Tiefe in mm	Breite in mm	Höhe in mm	Artikelnummer	Anschlag		
Ergänzungsschränke								
	Highboard 1 Tür 2 Glasfachböden 1 Glas Abdeckplatte Optiwhite 175 mm	150	200	808	HBA512A11	L/R		
	Regal 4 Glasfachböden in Optiwhite 1 Glasplatte in Optiwhite mit Tiefe 152 mm	150	200	808	RG51201E			
Zubehör								
	Glas - Ablageboard inkl. Metallhalter 400 mm breit inkl. 2 Metallhalter	130	400	8	ABG134008			
	Steckboarde rundum mit ABS-Dickkante inkl. Steckboardträger 200 mm breit inkl. 2 Steckboardträger 400 mm breit inkl. 2 Steckboardträger	150	200	28	SBG6020			
	LED-Aufbauleuchte Länge: 280 mm 4,8 Watt / 366 Lumen / 6000 Kelvin Optionales Zubehör für Flächenspiegel Dieses Produkt enthält eine Lichtquelle der Energieeffizienzklasse: G	100	280	38	PZ107925			

Programm 039 - Installationsmaße

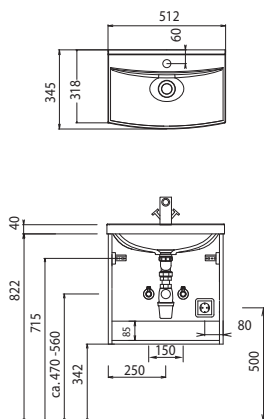
SET FG50 01



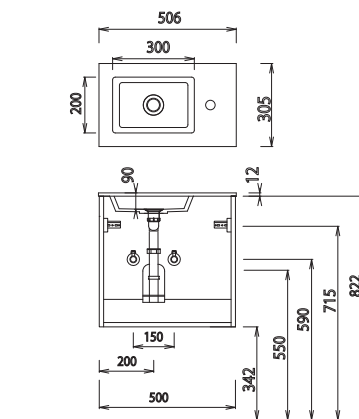
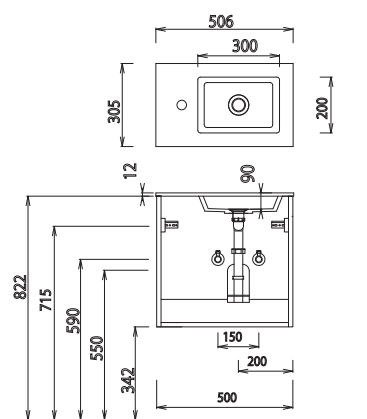
SET FG50 04



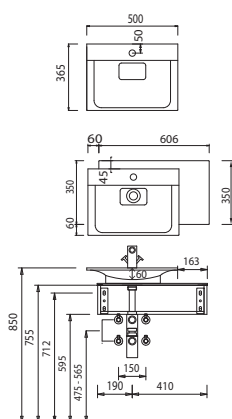
SET VU50



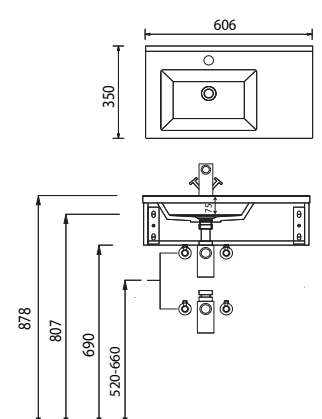
SET FG50 02



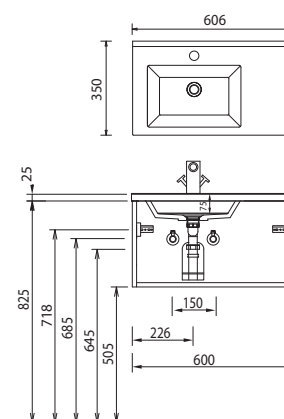
SET FG60 02



SET FG60 03



SET FG60 04



Bei Waschtischanlagen mit Befestigungsschrauben müssen die Maße zum Bohren vor Ort, nach dem Auflegen des Waschtisches auf den Unterschrank, angezeichnet werden.

Waschtische ohne Befestigungskonsolen werden mit Silikon an der Wand und auf den Möbelseiten befestigt!

Mineralguss/evermite/STONEPLUS:

Die Temperatur des Gebrauchswassers darf 55° C nicht überschreiten. Haarfärbemittel müssen bei Kontakt mit der Oberfläche sofort entfernt werden, um Fleckenbildung zu vermeiden.

Toleranzen:

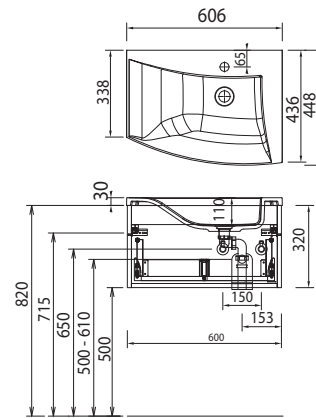
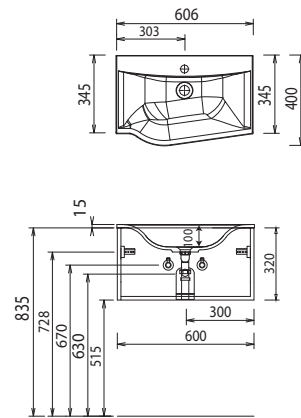
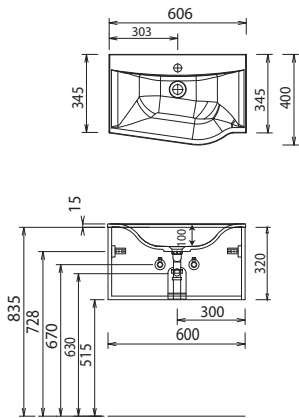
Die Maßtoleranzen (+/- 5mm) und Ebenheitstoleranzen (DIN 18202) unterliegen den üblichen materialspezifischen Toleranzen für Baustoffe, anlehnend an die DIN 18202.

Programm 039 - Installationsmaße

SET FG60 05 L

SET FG60 05 R

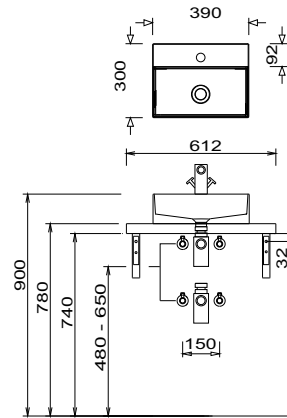
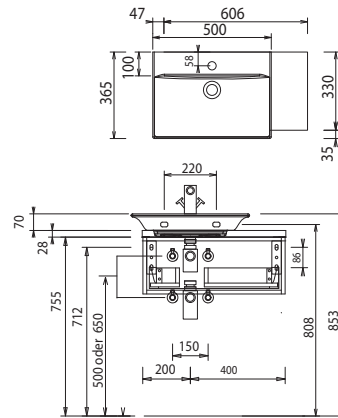
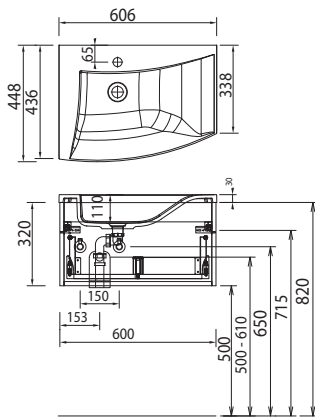
SET FG60 07 L



SET FG60 07 R

SET FG60 08

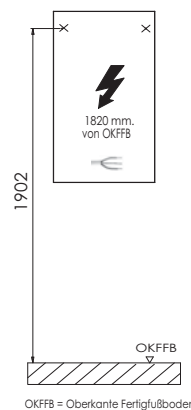
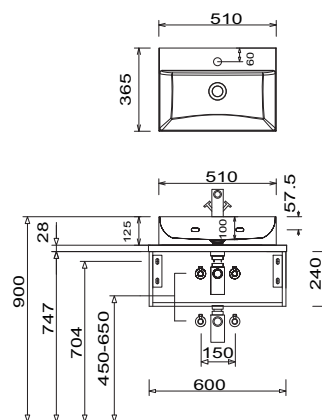
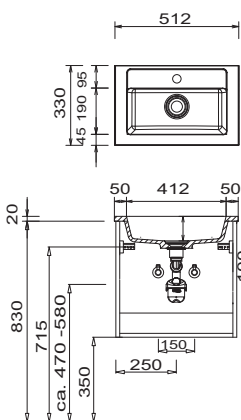
SET FG60 09



SET FG50 06

SET FG60 13

Elektroanschlüsse für Spiegelemente



Bei Waschtischanlagen mit Befestigungsschrauben müssen die Maße zum Bohren vor Ort, nach dem Auflegen des Waschtisches auf den Unterschrank, angezeichnet werden.

Waschtische ohne Befestigungskonsolen werden mit Silikon an der Wand und auf den Möbelseiten befestigt!

Mineralguss/evermite/STONEPLUS:

Die Temperatur des Gebrauchswassers darf 55° C nicht überschreiten. Haarfärbemittel müssen bei Kontakt mit der Oberfläche sofort entfernt werden, um Fleckenbildung zu vermeiden.

Toleranzen:

Die Maßtoleranzen (+/- 5mm) und Ebenheitstoleranzen (DIN 18202) unterliegen den üblichen materialspezifischen Toleranzen für Baustoffe, anlehnend an die DIN 18202.