



### Frontdekore

**F** Folierte Front

**M** Melaminharzbeschichtete Front mit ABS-Kante



Nr. 697 Betongrün



Nr. 699 Alby Blue



Nr. 764 Steingrau matt



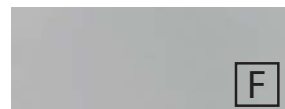
Nr. 777 Cosmos Grey matt



Nr. 793 Edelweiß matt



Nr. 891 Quarzgrau matt



Nr. 893 Titangrau matt



Nr. 722 Polarweiß hgl.



Nr. 639 Eiche Schwarz



Nr. 670 Halifax Eiche



Nr. 680 Charleston Eiche



Nr. 698 Cuneo Eiche Grau



Nr. 750 Cardiff Eiche



Nr. 751 Cuneo Eiche Braun



Nr. 771 Cuneo Eiche Natural



Nr. 785 Eiche Natur  
Nachbildung



Nr. 794 Eiche Sand

## Korpusdekore

\* Hochglanz Korpus gegen Aufpreis



Nr. 197  
Betongrün



Nr. 199  
Alby Blue



Nr. 164  
Steingrau matt



Nr. 177  
Cosmos Grey  
matt



Nr. 111  
Weiß matt



Nr. 191  
Quarzgrau matt



Nr. 193  
Titangrau matt



\*Nr. 161  
Weiß hgl.



Nr. 139  
Eiche Schwarz



Nr. 170  
Halifax Eiche



Nr. 180  
Charleston  
Eiche



Nr. 198  
Cuneo Eiche  
Grau



Nr. 150  
Cardiff Eiche



Nr. 151  
Cuneo Eiche  
Braun



Nr. 171  
Cuneo Eiche  
Natural



Nr. 185  
Eiche Natur  
Nachbildung



Nr. 194  
Eiche Sand

## Waschtischfarben

STONEPLUS - Möbelwaschtische



Serie A **STONEPLUS®**

Nr. 61  
Weiß

evermite - Möbelwaschtische



Serie B **evermite®**

Nr. 21  
Weiß

Glas - Möbelwaschtische



Nr. 82  
Optiwhite



Nr. 92  
Optiwhite matt

## Griffvarianten



**Nr. 294 Stangengriff chrom, schmale Ausführung**

Griffbohrung:  
96 mm / 384 mm / 620 mm



**Nr. 296 Stangengriff chrom, breite Ausführung**

Griffbohrung:  
96 mm / 384 mm / 620 mm



**Nr. 390 Stangengriff Bicolor**

Griffbohrung:  
96 mm / 384 mm / 620 mm



**Nr. 329 Griffleiste chrom**

Grifflänge:  
194 mm / 294 mm / 494 mm



**Nr. 338 Griffleiste alu matt**

Grifflänge:  
194 mm / 294 mm / 494 mm



**Nr. 339 Griffleiste schwarz matt**

Grifflänge:  
194 mm / 294 mm / 494 mm



**Nr. 347 Griffleiste Messing gebürstet**

Grifflänge:  
194 mm / 294 mm / 494 mm

## Technik

### Auszüge und Schubkästen

**Nr. 554**

**Premium-Technik mit Dämpfung**

**Türen mit integriertem Dämpfungssystem**

## Spiegelschränke

**Serie A**



**Serie B**



**Serie C**

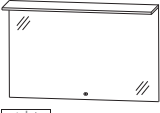

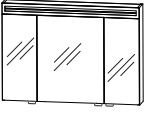

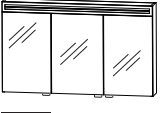



Alle Angaben unverbindlich und freibleibend. Fehler, Irrtümer und Änderungen vorbehalten.

**2024/2025 - ID**



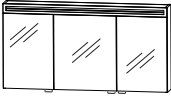

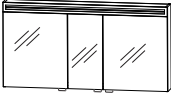

**Bitte beachten Sie die Gewährleistungs-, Montage- und Pflegehinweise, sowie die Gütevereinbarungen zu Anfang des Verkaufshandbuchs.**

# Programm 032 - Typenliste

Tiefenangabe entspricht der Korputiefe		Tiefe in mm	Breite in mm	Höhe in mm	Artikelnummer	Anschlag		
<b>Flächenspiegel</b>								
 	<b>Flächenspiegel</b> 1 LED-Flächenleuchte mit Sensor für Emotion-Beleuchtung 1 LED-Converter inkl. LED-Waschplatzbeleuchtung Dieses Produkt enthält eine Lichtquelle der Energieeffizienzklasse: F							
	<b>900 mm breit</b> 26,4 Watt / 2482 Lumen / 2700 - 6500 Kelvin	91	900	652	<b>FSB419001</b>			
	<b>1200 mm breit</b> 35,7 Watt / 3356 Lumen / 2700 - 6500 Kelvin	91	1200	652	<b>FSB411201</b>			
	<b>1400 mm breit</b> 41,9 Watt / 3939 Lumen / 2700 - 6500 Kelvin	91	1400	652	<b>FSB411401</b>			
	<b>1600 mm breit</b> 48,1 Watt / 4521 Lumen / 2700 - 6500 Kelvin	91	1600	652	<b>FSB411601</b>			
<b>Spiegelschränke Serie A</b>								
  <p>inkl. Griffblöcke in chrom</p>	<b>Spiegelschrank</b> 3 Doppelspiegeltüren 2 Mittelwände 6 Glasfachböden 1 Schalter-Steckdosen-Element 1 Spiegelblende inkl. LED-Beleuchtung 8,1 Watt / Converter 15 Watt 690 Lumen / (3000 -) 6500 Kelvin Türbreiten: 238 mm / 412 mm / 238 mm Dieses Produkt enthält eine Lichtquelle der Energieeffizienzklasse: F	150	900	720	<b>S2A58906</b>			
	Optionales Zubehör: Waschplatzbeleuchtung, Emotion-Sensor siehe Zubehör zusätzlicher Glasboden inkl. Träger - Außen zusätzlicher Glasboden inkl. Träger - Innen					FBG212120 FBG394120		
  <p>inkl. Griffblöcke in chrom</p>	<b>Spiegelschrank</b> 3 Doppelspiegeltüren 2 Mittelwände 6 Glasfachböden 1 Schalter-Steckdosen-Element 1 Spiegelblende inkl. LED-Beleuchtung 10,6 Watt / Converter 30 Watt 900 Lumen / (3000 -) 6500 Kelvin Türbreiten: 388 mm / 412 mm / 388 mm Dieses Produkt enthält eine Lichtquelle der Energieeffizienzklasse: F	150	1200	720	<b>S2A58126</b>			
	für Einzelwaschtisch-Lösung  Optionales Zubehör: Waschplatzbeleuchtung, Emotion-Sensor siehe Zubehör zusätzlicher Glasboden inkl. Träger - Außen zusätzlicher Glasboden inkl. Träger - Innen					FBG362120 FBG394120		

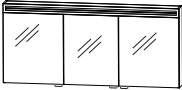

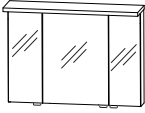

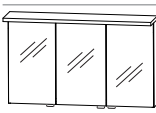

Passendes Zubehör finden Sie im separaten Register!

# Programm 032 - Typenliste

		Tiefenangabe entspricht der Korpus-tiefe	Tiefe in mm	Breite in mm	Höhe in mm	Artikelnummer	Anschlag		
<b>Spiegelschränke Serie A</b>									
  inkl. Griffblöcke in chrom	<b>Spiegelschrank</b> 3 Doppelspiegeltüren 2 Mittelwände 6 Glasfachböden 1 Schalter-Steckdosen-Element 1 Spiegelblende inkl. LED-Beleuchtung 10,6 Watt / Converter 30 Watt 900 Lumen / (3000 -) 6500 Kelvin Türbreiten: 496 mm / 196 mm / 496 mm Dieses Produkt enthält eine Lichtquelle der Energieeffizienzklasse: F  für Doppelwaschtisch-Lösung  Optionales Zubehör: Waschplatzbeleuchtung, Emotion-Sensor siehe Zubehör zusätzlicher Glasboden inkl. Träger - Außen zusätzlicher Glasboden inkl. Träger - Innen	150	1200	720	<b>S2A58125</b>				
						FBG470120 FBG178120			
  inkl. Griffblöcke in chrom	<b>Spiegelschrank</b> 3 Doppelspiegeltüren 2 Mittelwände 6 Glasfachböden 1 Schalter-Steckdosen-Element 1 Spiegelblende inkl. LED-Beleuchtung 12,5 Watt / Converter 30 Watt 1060 Lumen / (3000 -) 6500 Kelvin Türbreiten: 446 mm / 496 mm / 446 mm Dieses Produkt enthält eine Lichtquelle der Energieeffizienzklasse: F  für Einzelwaschtisch-Lösung  Optionales Zubehör: Waschplatzbeleuchtung, Emotion-Sensor siehe Zubehör zusätzlicher Glasboden inkl. Träger - Außen zusätzlicher Glasboden inkl. Träger - Innen	150	1400	720	<b>S2A58146</b>				
						FBG420120 FBG478120			
  inkl. Griffblöcke in chrom	<b>Spiegelschrank</b> 3 Doppelspiegeltüren 2 Mittelwände 6 Glasfachböden 1 Schalter-Steckdosen-Element 1 Spiegelblende inkl. LED-Beleuchtung 12,5 Watt / Converter 30 Watt 1060 Lumen / (3000 -) 6500 Kelvin Türbreiten: 546 mm / 296 mm / 546 mm Dieses Produkt enthält eine Lichtquelle der Energieeffizienzklasse: F  für Doppelwaschtisch-Lösung  Optionales Zubehör: Waschplatzbeleuchtung, Emotion-Sensor siehe Zubehör zusätzlicher Glasboden inkl. Träger - Außen zusätzlicher Glasboden inkl. Träger - Innen	150	1400	720	<b>S2A58145</b>				
						FBG520120 FBG278120			

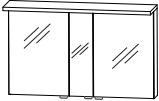

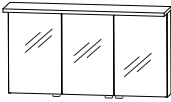

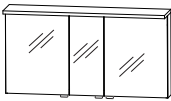

Passendes Zubehör finden Sie im separaten Register!

# Programm 032 - Typenliste

Tiefenangabe entspricht der Korpus­tiefe		Tiefe in mm	Breite in mm	Höhe in mm	Artikelnummer	Anschlag
<h2>Spiegelschränke Serie A</h2>						
  inkl. Griffblöcke in chrom	<b>Spiegelschrank</b> 3 Doppelspiegeltüren 2 Mittelwände 6 Glasfachböden 1 Schalter-Steckdosen-Element 1 Spiegelblende inkl. LED-Beleuchtung 14,4 Watt / Converter 30 Watt 1220 Lumen / (3000 -) 6500 Kelvin Türbreiten: 546 mm / 496 mm / 546 mm Dieses Produkt enthält eine Lichtquelle der Energieeffizienzklasse: F  Optionales Zubehör: Waschplatzbeleuchtung, Emotion-Sensor siehe Zubehör zusätzlicher Glasboden inkl. Träger - Außen zusätzlicher Glasboden inkl. Träger - Innen	150	1600	720	<b>S2A58165</b>         FBG520120 FBG478120	
<h2>Spiegelschränke Serie B</h2>						
  inkl. Griffblöcke in chrom	<b>Spiegelschrank</b> 3 Doppelspiegeltüren 2 Mittelwände 6 Glasfachböden 1 Schalter-Steckdosen-Element 1 Gesimsboden mit LED-Beleuchtung 2 x 5,1 Watt / Converter 15 Watt 2 x 449 Lumen / (2700 -) 6500 Kelvin Türbreiten: 238 mm / 412 mm / 238 mm Dieses Produkt enthält eine Lichtquelle der Energieeffizienzklasse: E  Optionales Zubehör: Waschplatzbeleuchtung, Emotion-Sensor siehe Zubehör zusätzlicher Glasboden inkl. Träger - Außen zusätzlicher Glasboden inkl. Träger - Innen	150	900	668	<b>S2A439016</b>         FBG212120 FBG394120	
  inkl. Griffblöcke in chrom	<b>Spiegelschrank</b> 3 Doppelspiegeltüren 2 Mittelwände 6 Glasfachböden 1 Schalter-Steckdosen-Element 1 Gesimsboden mit LED-Beleuchtung 2 x 7,4 Watt / Converter 30 Watt 2 x 651 Lumen / (2700 -) 6500 Kelvin Türbreiten: 388 mm / 412 mm / 388 mm Dieses Produkt enthält eine Lichtquelle der Energieeffizienzklasse: E  für Einzelwaschtisch-Lösung  Optionales Zubehör: Waschplatzbeleuchtung, Emotion-Sensor siehe Zubehör zusätzlicher Glasboden inkl. Träger - Außen zusätzlicher Glasboden inkl. Träger - Innen	150	1200	668	<b>S2A431216</b>         FBG362120 FBG394120	

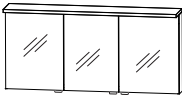

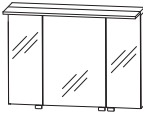

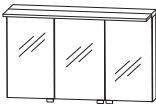

Passendes Zubehör finden Sie im separaten Register!

# Programm 032 - Typenliste

		Tiefenangabe entspricht der Korpus-tiefe	Tiefe in mm	Breite in mm	Höhe in mm	Artikelnummer	Anschlag		
<b>Spiegelschränke Serie B</b>									
  inkl. Griffblöcke in chrom	<b>Spiegelschrank</b> 3 Doppelspiegeltüren 2 Mittelwände 6 Glasfachböden 1 Schalter-Steckdosen-Element 1 Gesimsboden mit LED-Beleuchtung 2 x 7,4 Watt / Converter 30 Watt 2 x 651 Lumen / (2700 -) 6500 Kelvin Türbreiten: 496 mm / 196 mm / 496 mm Dieses Produkt enthält eine Lichtquelle der Energieeffizienzklasse: E  für Doppelwaschtisch-Lösung  Optionales Zubehör: Waschplatzbeleuchtung, Emotion-Sensor siehe Zubehör zusätzlicher Glasboden inkl. Träger - Außen zusätzlicher Glasboden inkl. Träger - Innen	150	1200	668	<b>S2A431215</b>				
						FBG470120 FBG178120			
  inkl. Griffblöcke in chrom	<b>Spiegelschrank</b> 3 Doppelspiegeltüren 2 Mittelwände 6 Glasfachböden 1 Schalter-Steckdosen-Element 1 Gesimsboden mit LED-Beleuchtung 2 x 9,0 Watt / Converter 30 Watt 2 x 792 Lumen / (2700 -) 6500 Kelvin Türbreiten: 446 mm / 496 mm / 446 mm Dieses Produkt enthält eine Lichtquelle der Energieeffizienzklasse: E  für Einzelwaschtisch-Lösung  Optionales Zubehör: Waschplatzbeleuchtung, Emotion-Sensor siehe Zubehör zusätzlicher Glasboden inkl. Träger - Außen zusätzlicher Glasboden inkl. Träger - Innen	150	1400	668	<b>S2A431416</b>				
						FBG420120 FBG478120			
  inkl. Griffblöcke in chrom	<b>Spiegelschrank</b> 3 Doppelspiegeltüren 2 Mittelwände 6 Glasfachböden 1 Schalter-Steckdosen-Element 1 Gesimsboden mit LED-Beleuchtung 2 x 9,0 Watt / Converter 30 Watt 2 x 792 Lumen / (2700 -) 6500 Kelvin Türbreiten: 546 mm / 296 mm / 546 mm Dieses Produkt enthält eine Lichtquelle der Energieeffizienzklasse: E  für Doppelwaschtisch-Lösung  Optionales Zubehör: Waschplatzbeleuchtung, Emotion-Sensor siehe Zubehör zusätzlicher Glasboden inkl. Träger - Außen zusätzlicher Glasboden inkl. Träger - Innen	150	1400	668	<b>S2A431415</b>				
						FBG520120 FBG278120			

Passendes Zubehör finden Sie im separaten Register!

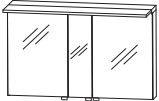



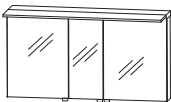

# Programm 032 - Typenliste

Tiefenangabe entspricht der Korpus­tiefe		Tiefe in mm	Breite in mm	Höhe in mm	Artikelnummer	Anschlag		
<b>Spiegelschränke Serie B</b>								
  inkl. Griffblöcke in chrom	<b>Spiegelschrank</b> 3 Doppelspiegeltüren 2 Mittelwände 6 Glasfachböden 1 Schalter-Steckdosen-Element 1 Gesimsboden mit LED-Beleuchtung 2 x 10,5 Watt / Converter 30 Watt 2 x 924 Lumen / (2700 -) 6500 Kelvin Türbreiten: 546 mm / 496 mm / 546 mm Dieses Produkt enthält eine Lichtquelle der Energieeffizienzklasse: E  Optionales Zubehör: Waschplatzbeleuchtung, Emotion-Sensor siehe Zubehör zusätzlicher Glasboden inkl. Träger - Außen zusätzlicher Glasboden inkl. Träger - Innen	150	1600	668	<b>S2A431615</b>			
					FBG520120 FBG478120			
<b>Spiegelschränke Serie C</b>								
  inkl. Griffblöcke in chrom	<b>Spiegelschrank</b> 3 Doppelspiegeltüren 2 Mittelwände 6 Glasfachböden 1 Schalter-Steckdosen-Element 1 LED-Flächenleuchte 13,6 Watt / Converter 30 Watt 873 Lumen / (2700 -) 6500 Kelvin Türbreiten: 238 mm / 412 mm / 238 mm Dieses Produkt enthält eine Lichtquelle der Energieeffizienzklasse: F  Optionales Zubehör: Waschplatzbeleuchtung, Emotion-Sensor siehe Zubehör zusätzlicher Glasboden inkl. Träger - Außen zusätzlicher Glasboden inkl. Träger - Innen	150	900	660	<b>S2A439078</b>			
					FBG212120 FBG394120			
  inkl. Griffblöcke in chrom	<b>Spiegelschrank</b> 3 Doppelspiegeltüren 2 Mittelwände 6 Glasfachböden 1 Schalter-Steckdosen-Element 1 LED-Flächenleuchte 18,2 Watt / Converter 30 Watt 1115 Lumen / (2700 -) 6500 Kelvin Türbreiten: 388 mm / 412 mm / 388 mm Dieses Produkt enthält eine Lichtquelle der Energieeffizienzklasse: F  für Einzelwaschtisch-Lösung  Optionales Zubehör: Waschplatzbeleuchtung, Emotion-Sensor siehe Zubehör zusätzlicher Glasboden inkl. Träger - Außen zusätzlicher Glasboden inkl. Träger - Innen	150	1200	660	<b>S2A431278</b>			
					FBG362120 FBG394120			

Passendes Zubehör finden Sie im separaten Register!

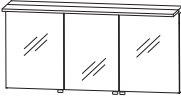


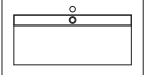


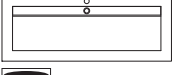



# Programm 032 - Typenliste

		Tiefenangabe entspricht der Korpus-tiefe	Tiefe in mm	Breite in mm	Höhe in mm	Artikelnummer	Anschlag		
<b>Spiegelschränke Serie C</b>									
  inkl. Griffblöcke in chrom	<p><b>Spiegelschrank</b>            3 Doppelspiegeltüren            2 Mittelwände            6 Glasfachböden            1 Schalter-Steckdosen-Element            1 LED-Flächenleuchte            18,2 Watt / Converter 30 Watt            1115 Lumen / (2700 -) 6500 Kelvin            Türbreite: 496 mm / 196 mm / 496 mm            Dieses Produkt enthält eine Lichtquelle der Energieeffizienzklasse: F</p> <p>für Doppelwaschtisch-Lösung</p> <p>Optionales Zubehör:            Waschplatzbeleuchtung, Emotion-Sensor siehe Zubehör            zusätzlicher Glasboden inkl. Träger - Außen            zusätzlicher Glasboden inkl. Träger - Innen</p>	150	1200	660	<b>S2A431277</b>				
  inkl. Griffblöcke in chrom	<p><b>Spiegelschrank</b>            3 Doppelspiegeltüren            2 Mittelwände            6 Glasfachböden            1 Schalter-Steckdosen-Element            1 LED-Flächenleuchte            21,3 Watt / Converter 30 Watt            1492 Lumen / (2700 -) 6500 Kelvin            Türbreiten: 446 mm / 496 mm / 446 mm            Dieses Produkt enthält eine Lichtquelle der Energieeffizienzklasse: F</p> <p>für Einzelwaschtisch-Lösung</p> <p>Optionales Zubehör:            Waschplatzbeleuchtung, Emotion-Sensor siehe Zubehör            zusätzlicher Glasboden inkl. Träger - Außen            zusätzlicher Glasboden inkl. Träger - Innen</p>	150	1400	660	<b>S2A431478</b>				
  inkl. Griffblöcke in chrom	<p><b>Spiegelschrank</b>            3 Doppelspiegeltüren            2 Mittelwände            6 Glasfachböden            1 Schalter-Steckdosen-Element            1 LED-Flächenleuchte            21,3 Watt / Converter 30 Watt            1492 Lumen / (2700 -) 6500 Kelvin            Türbreiten: 546 mm / 296 mm / 546 mm            Dieses Produkt enthält eine Lichtquelle der Energieeffizienzklasse: F</p> <p>für Doppelwaschtisch-Lösung</p> <p>Optionales Zubehör:            Waschplatzbeleuchtung, Emotion-Sensor siehe Zubehör            zusätzlicher Glasboden inkl. Träger - Außen            zusätzlicher Glasboden inkl. Träger - Innen</p>	150	1400	660	<b>S2A431477</b>				

Passendes Zubehör finden Sie im separaten Register!

# Programm 032 - Typenliste

Tiefenangabe entspricht der Korpus-tiefe		Tiefe in mm	Breite in mm	Höhe in mm	Artikelnummer	Anschlag
<b>Spiegelschränke Serie C</b>						
  <p>inkl. Griffblöcke in chrom</p>	<p><b>Spiegelschrank</b>            3 Doppelspiegeltüren            2 Mittelwände            6 Glasfachböden            1 Schalter-Steckdosen-Element            1 LED-Flächenleuchte            24,4 Watt / Converter 30 Watt            1747 Lumen / (2700 -) 6500 Kelvin            Türbreiten: 546 mm / 496 mm / 546 mm            Dieses Produkt enthält eine Lichtquelle            der Energieeffizienzklasse: F</p> <p>Optionales Zubehör:            Waschplatzbeleuchtung, Emotion-Sensor siehe Zubehör            zusätzlicher Glasboden inkl. Träger - Außen            zusätzlicher Glasboden inkl. Träger - Innen</p>	150	1600	660	<p><b>S2A431677</b></p> <p>FBG520120 FBG478120</p>	
<b>STONEPLUS - Möbelwaschtische Serie A</b>						
  	<p><b>STONEPLUS Waschtisch, 900 mm</b>            Farbton Weiß            1 Hahnloch            1 Ablaufverblendung            inkl. Permanentablauf</p> <p>kombinierbar mit WUA 3390 07</p> <p>Optionales Zubehör:            CLOU Ab- und Überlaufsystem            LED-Beleuchtungsprofil            Bewegungssensor für LED-Beleuchtung            Aufpreis ohne Hahnlochbohrung / 3-Loch (nach Skizze)*</p>	495	906	18	<p><b>WME919E61</b></p> <p>PZ11091 PZ106190 PZ1141 -</p>	
  	<p><b>STONEPLUS Waschtisch, 1200 mm</b>            Farbton Weiß            1 Hahnloch            1 Ablaufverblendung            inkl. Permanentablauf</p> <p>kombinierbar mit WUA 3312 07</p> <p>Optionales Zubehör:            CLOU Ab- und Überlaufsystem            LED-Beleuchtungsprofil            Bewegungssensor für LED-Beleuchtung            Aufpreis ohne Hahnlochbohrung / 3-Loch (nach Skizze)*</p>	495	1206	18	<p><b>WME912E61</b></p> <p>PZ11091 PZ106112 PZ1141 -</p>	

Die Angabe des Waschtisch-Herstellers entnehmen Sie bitte der Übersicht, die Sie am Anfang des Verkaufshandbuchs finden.

**\*Die Lieferzeit beträgt 8 Wochen. Der Preis versteht sich pro Waschtisch. Waschtisch ohne Hahnlochbohrung nicht kombinierbar mit dem Clou-System. Bitte prüfen Sie unbedingt Ihre Auftragsbestätigung auf Richtigkeit und Vollständigkeit.**

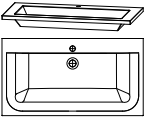
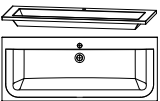
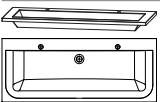
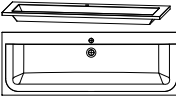
# Programm 032 - Typenliste

		Tiefenangabe entspricht der Korpusstiefe	Tiefe in mm	Breite in mm	Höhe in mm	Artikelnummer	Anschlag		
<b>STONEPLUS - Möbelwaschtische Serie A</b>									
	<p><b>STONEPLUS Doppelwaschtisch, 1200 mm</b>            Farbton Weiß            2 Hahnlöcher            1 Ablaufverblendung            inkl. Permanentablauf</p> <p>kombinierbar mit WUA 3312 7, WUA 3312 07</p> <p>Optionales Zubehör:            LED-Beleuchtungsprofil            Bewegungssensor für LED-Beleuchtung            Aufpreis ohne Hahnlochbohrung / 3-Loch (nach Skizze)*</p>	495	1206	18	<b>WME912D61</b>	PZ106112 PZ1141 -			
	<p><b>STONEPLUS Waschtisch, 1400 mm</b>            Farbton Weiß            1 Hahnloch            1 Ablaufverblendung            inkl. Permanentablauf</p> <p>kombinierbar mit WUA 3314 07</p> <p>Optionales Zubehör:            CLOU Ab- und Überlaufsystem            LED-Beleuchtungsprofil            Bewegungssensor für LED-Beleuchtung            Aufpreis ohne Hahnlochbohrung / 3-Loch (nach Skizze)*</p>	495	1406	18	<b>WME914E61</b>	PZ11091 PZ106114 PZ1141 -			
	<p><b>STONEPLUS Doppelwaschtisch, 1400 mm</b>            Farbton Weiß            2 Hahnlöcher            1 Ablaufverblendung            inkl. Permanentablauf</p> <p>kombinierbar mit WUA 3314 7, WUA 3314 07</p> <p>Optionales Zubehör:            CLOU Ab- und Überlaufsystem (2 Stück bestellen)            LED-Beleuchtungsprofil            Bewegungssensor für LED-Beleuchtung            Aufpreis ohne Hahnlochbohrung / 3-Loch (nach Skizze)*</p>	495	1406	18	<b>WME914D61</b>	PZ11091 PZ106114 PZ1141 -			
	<p><b>STONEPLUS Doppelwaschtisch, 1600 mm</b>            Farbton Weiß            2 Hahnlöcher            1 Ablaufverblendung            inkl. Permanentablauf</p> <p>kombinierbar mit WUA 3316 7</p> <p>Optionales Zubehör:            CLOU Ab- und Überlaufsystem (2 Stück bestellen)            LED-Beleuchtungsprofil            Bewegungssensor für LED-Beleuchtung            Aufpreis ohne Hahnlochbohrung / 3-Loch (nach Skizze)*</p>	495	1606	18	<b>WME916D61</b>	PZ11091 PZ106116 PZ1141 -			

Die Angabe des Waschtisch-Herstellers entnehmen Sie bitte der Übersicht, die Sie am Anfang des Verkaufshandbuchs finden.

**\*Die Lieferzeit beträgt 8 Wochen. Der Preis versteht sich pro Waschtisch. Waschtisch ohne Hahnlochbohrung nicht kombinierbar mit dem Clou-System. Bitte prüfen Sie unbedingt Ihre Auftragsbestätigung auf Richtigkeit und Vollständigkeit.**

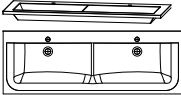
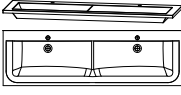
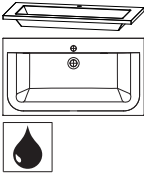

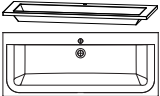

# Programm 032 - Typenliste

Tiefenangabe entspricht der Korpus-tiefe		Tiefe in mm	Breite in mm	Höhe in mm	Artikelnummer	Anschlag
<b>evermite - Möbelwaschtische</b> <b>Serie B</b>						
	<b>evermite Waschtisch, 900 mm</b> Farbton Weiß 1 Hahnloch inkl. verdecktem Überlaufsystem in chrom  kombinierbar mit WUA 3390 07  Optionales Zubehör: LED-Beleuchtungsprofil Bewegungssensor für LED-Beleuchtung Aufpreis ohne Hahnlochbohrung / 3-Loch (nach Skizze)*	495	906	18	<b>SWM929E21</b>   PZ106190 PZ1141 -	
	<b>evermite Waschtisch, 1200 mm</b> Farbton Weiß 1 Hahnloch inkl. verdecktem Überlaufsystem in chrom  kombinierbar mit WUA 3312 07  Optionales Zubehör: LED-Beleuchtungsprofil Bewegungssensor für LED-Beleuchtung Aufpreis ohne Hahnlochbohrung / 3-Loch (nach Skizze)*	495	1206	18	<b>SWM922E21</b>   PZ106112 PZ1141 -	
	<b>evermite Doppelwaschtisch, 1200 mm</b> Farbton Weiß 2 Hahnlöcher inkl. Permanentablauf  kombinierbar mit WUA 3312 7, WUA 3312 07  Optionales Zubehör: LED-Beleuchtungsprofil Bewegungssensor für LED-Beleuchtung Aufpreis ohne Hahnlochbohrung / 3-Loch (nach Skizze)*	495	1206	18	<b>SWM922D21</b>   PZ106112 PZ1141 -	
	<b>evermite Waschtisch, 1400 mm</b> Farbton Weiß 1 Hahnloch inkl. verdecktem Überlaufsystem in chrom  kombinierbar mit WUA 3314 07  Optionales Zubehör: LED-Beleuchtungsprofil Bewegungssensor für LED-Beleuchtung Aufpreis ohne Hahnlochbohrung / 3-Loch (nach Skizze)*	495	1406	18	<b>SWM924E21</b>   PZ106114 PZ1141 -	

Die Angabe des Waschtisch-Herstellers entnehmen Sie bitte der Übersicht, die Sie am Anfang des Verkaufshandbuches finden.

**\*Die Lieferzeit beträgt 8 Wochen. Der Preis versteht sich pro Waschtisch. Waschtisch ohne Hahnlochbohrung nicht kombinierbar mit dem Clou-System. Bitte prüfen Sie unbedingt Ihre Auftragsbestätigung auf Richtigkeit und Vollständigkeit.**

# Programm 032 - Typenliste

Tiefenangabe entspricht der Korpusstärke		Tiefe in mm	Breite in mm	Höhe in mm	Artikelnummer	Anschlag
<b>evermite - Möbelwaschtische</b>						
<b>Serie B</b>						
	<b>evermite Doppelwaschtisch, 1400 mm</b> Farbton Weiß 2 Hahnlöcher inkl. verdecktem Überlaufsystem in chrom  kombinierbar mit WUA 3314 7, WUA 3314 07  Optionales Zubehör: LED-Beleuchtungsprofil Bewegungssensor für LED-Beleuchtung Aufpreis ohne Hahnlochbohrung / 3-Loch (nach Skizze)*	495	1406	18	<b>SWM924D21</b>   PZ106114 PZ1141 -	
		<b>evermite Doppelwaschtisch, 1600 mm</b> Farbton Weiß 2 Hahnlöcher inkl. verdecktem Überlaufsystem in chrom  kombinierbar mit WUA 3316 7  Optionales Zubehör: LED-Beleuchtungsprofil Bewegungssensor für LED-Beleuchtung Aufpreis ohne Hahnlochbohrung / 3-Loch (nach Skizze)*	495	1606	18	<b>SWM926D21</b>   PZ106116 PZ1141 -
<b>Glas - Möbelwaschtische</b>						
	<b>Glaswaschtisch, 900 mm</b> Farbton Optiwhite	495	906	12	<b>WGS929E82</b>	
	<b>Glaswaschtisch, 900 mm</b> Farbton Optiwhite matt   1 Hahnloch inkl. verdecktem Überlaufsystem in chrom  kombinierbar mit WUA 3390 09  Optionales Zubehör: Neutralvernetzendes Silikon für Glaswaschtische Aufpreis ohne Hahnlochbohrung / 3-Loch (nach Skizze)*	495	906	12	<b>WGS929E92</b>   PZ1235 -	
		<b>Glaswaschtisch, 1200 mm</b> Farbton Optiwhite  <b>Glaswaschtisch, 1200 mm</b> Farbton Optiwhite matt   1 Hahnloch inkl. verdecktem Überlaufsystem in chrom  kombinierbar mit WUA 3312 09  Optionales Zubehör: Neutralvernetzendes Silikon für Glaswaschtische Aufpreis ohne Hahnlochbohrung / 3-Loch (nach Skizze)*	495	1206	12	<b>WGS922E82</b>   <b>WGS922E92</b>   PZ1235 -

Die Angabe des Waschtisch-Herstellers entnehmen Sie bitte der Übersicht, die Sie am Anfang des Verkaufshandbuchs finden.

**\*Die Lieferzeit beträgt 8 Wochen. Der Preis versteht sich pro Waschtisch. Waschtisch ohne Hahnlochbohrung nicht kombinierbar mit dem Clou-System. Bitte prüfen Sie unbedingt Ihre Auftragsbestätigung auf Richtigkeit und Vollständigkeit.**

# Programm 032 - Typenliste



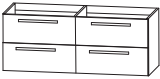

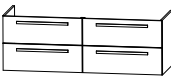
Tiefenangabe entspricht der Korpus-tiefe		Tiefe in mm	Breite in mm	Höhe in mm	Artikelnummer	Anschlag	
<b>Glas - Möbelwaschtische</b>							
  	<b>Glas Doppelwaschtisch, 1200 mm</b> Farbton Optiwhite	495	1206	12	<b>WGS922D82</b>		
	<b>Glas Doppelwaschtisch, 1200 mm</b> Farbton Optiwhite matt	495	1206	12	<b>WGS922D92</b>		
2 Hahnlöcher inkl. nicht verschließbarem Ablaufventil  kombinierbar mit WUA 3312 09  Optionales Zubehör: Neutralvernetzendes Silikon für Glaswaschtische Aufpreis ohne Hahnlochbohrung / 3-Loch (nach Skizze)*					PZ1235 -		
  	<b>Glaswaschtisch, 1400 mm</b> Farbton Optiwhite	495	1406	12	<b>WGS924E82</b>		
	<b>Glaswaschtisch, 1400 mm</b> Farbton Optiwhite matt	495	1406	12	<b>WGS924E92</b>		
1 Hahnloch inkl. verdecktem Überlaufsystem in chrom  kombinierbar mit WUA 3314 09  Optionales Zubehör: Neutralvernetzendes Silikon für Glaswaschtische Aufpreis ohne Hahnlochbohrung / 3-Loch (nach Skizze)*					PZ1235 -		
  	<b>Glas Doppelwaschtisch, 1400 mm</b> Farbton Optiwhite	495	1406	12	<b>WGS924D82</b>		
	<b>Glas Doppelwaschtisch, 1400 mm</b> Farbton Optiwhite matt	495	1406	12	<b>WGS924D92</b>		
2 Hahnlöcher inkl. 2 verdeckten Überlaufsystemen in chrom  kombinierbar mit WUA 3314 9  Optionales Zubehör: Neutralvernetzendes Silikon für Glaswaschtische Aufpreis ohne Hahnlochbohrung / 3-Loch (nach Skizze)*					PZ1235 -		
  	<b>Glas Doppelwaschtisch, 1600 mm</b> Farbton Optiwhite	495	1606	12	<b>WGS926D82</b>		
	<b>Glas Doppelwaschtisch, 1600 mm</b> Farbton Optiwhite matt	495	1606	12	<b>WGS926D92</b>		
2 Hahnlöcher inkl. 2 verdeckten Überlaufsystemen in chrom  kombinierbar mit WUA 3316 9  Optionales Zubehör: Neutralvernetzendes Silikon für Glaswaschtische Aufpreis ohne Hahnlochbohrung / 3-Loch (nach Skizze)*					PZ1235 -	12 30	

Die Angabe des Waschtisch-Herstellers entnehmen Sie bitte der Übersicht, die Sie am Anfang des Verkaufshandbuchs finden.

**\*Die Lieferzeit beträgt 8 Wochen. Der Preis versteht sich pro Waschtisch. Waschtisch ohne Hahnlochbohrung nicht**

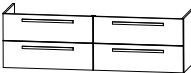

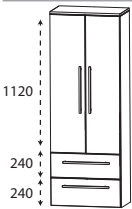
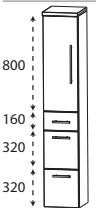
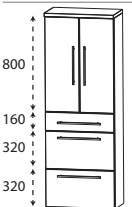
032.14 **kombinierbar mit dem Clou-System. Bitte prüfen Sie unbedingt Ihre Auftragsbestätigung auf Richtigkeit und Vollständigkeit.**

# Programm 032 - Typenliste

		Tiefenangabe entspricht der Korpusstiefe	Tiefe in mm	Breite in mm	Höhe in mm	Artikelnummer	Anschlag		
<b>Waschtischunterschranke</b>									
	<b>Waschtischunterschrank 900 mm breit</b> 1 Metallauszug mit Einzugsdämpfung und Reling 1 Metallauszug mit Einzugsdämpfung								
	<b>für evermite- und Stoneplus-Waschtische</b>	470	900	480	<b>WUA339007</b>				
	<b>für Glaswaschtische</b> mit Siphonausschnitt inkl. OrgaBase	470	900	480	<b>WUA339009</b>				
	Optionales Zubehör: Raumsparsiphon DN 40 Raumsparsiphon DN 32					PZ1367 PZ1423			
	<b>Waschtischunterschrank 1200 mm breit</b> 1 Metallauszug mit Einzugsdämpfung und Reling 1 Metallauszug mit Einzugsdämpfung								
	<b>für evermite- und Stoneplus-Waschtische</b>	470	1200	480	<b>WUA331207</b>				
	<b>für Glaswaschtische</b> mit Siphonausschnitt inkl. OrgaBase	470	1200	480	<b>WUA331209</b>				
	Optionales Zubehör: Raumsparsiphon DN 40 Raumsparsiphon DN 32					PZ1367 PZ1423			
	<b>Waschtischunterschrank 1200 mm breit</b> bestehend aus 2 Elementen 2 Metallauszüge mit Einzugsdämpfung und Reling 2 Metallschubkästen mit Einzugsdämpfung								
	<b>für evermite- und Stoneplus-Waschtische</b>	470	1200	480	<b>WUA33127</b>				
	Optionales Zubehör: Raumsparsiphon DN 40 Raumsparsiphon DN 32					PZ1367 PZ1423			
	<b>Waschtischunterschrank 1400 mm breit</b> 1 Metallauszug mit Einzugsdämpfung und Reling 1 Metallauszug mit Einzugsdämpfung								
	<b>für evermite- und Stoneplus-Waschtische</b>	470	1400	480	<b>WUA331407</b>				
	<b>für Glaswaschtische</b> mit Siphonausschnitt inkl. OrgaBase	470	1400	480	<b>WUA331409</b>				
	Optionales Zubehör: Raumsparsiphon DN 40 Raumsparsiphon DN 32					PZ1367 PZ1423			
	<b>Waschtischunterschrank 1400 mm breit</b> bestehend aus 2 Elementen 2 Metallauszüge mit Einzugsdämpfung und Reling 2 Metallschubkästen mit Einzugsdämpfung								
	<b>für evermite- und Stoneplus-Waschtische</b>	470	1400	480	<b>WUA33147</b>				
	<b>für Glaswaschtische</b> mit Siphonausschnitte inkl. OrgaBase	470	1400	480	<b>WUA33149</b>				
	Optionales Zubehör: Raumsparsiphon DN 40 (2 Stück bestellen) Raumsparsiphon DN 32 (2 Stück bestellen)					PZ1367 PZ1423			

Passendes Zubehör finden Sie im separaten Register!

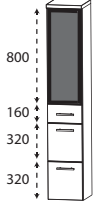

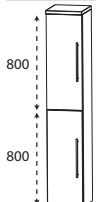
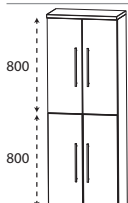
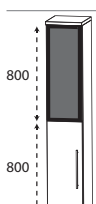
# Programm 032 - Typenliste

	Tiefenangabe entspricht der Korpus-tiefe	Tiefe in mm	Breite in mm	Höhe in mm	Artikelnummer	Anschlag		
<b>Waschtischunterschranke</b>								
	<p><b>Waschtischunterschrank 1600 mm breit</b> bestehend aus 2 Elementen 2 Metallauszüge mit Einzugsdämpfung und Reling 2 Metallschubkästen mit Einzugsdämpfung</p> <p><b>für evermite- und Stoneplus-Waschtische</b></p> <p><b>für Glaswaschtische</b> mit Siphonausschnitte inkl. OrgaBase</p> <p>Optionales Zubehör: Raumsparsiphon DN 40 (2 Stück bestellen) Raumsparsiphon DN 32 (2 Stück bestellen)</p>	470	1600	480	<b>WUA33167</b>			
		470	1600	480	<b>WUA33169</b>			
					PZ1367 PZ1423			
<b>Hochschranke</b>								
	<p><b>Hochschrank</b> 1 Tür 4 Glasfachböden 2 Metallauszüge mit Einzugsdämpfung 1 Abdeckplatte 330 mm tief</p>	300	300	1628	<b>HNA083A71</b>	L/R		
		300	400	1628	<b>HNA084A71</b>	L/R		
	<p><b>Hochschrank</b> 2 Türen 4 Glasfachböden 2 Metallauszüge mit Einzugsdämpfung 1 Abdeckplatte 330 mm tief</p>	300	600	1628	<b>HNA086A71</b>			
	<p><b>Hochschrank</b> 1 Tür 2 Glasfachböden (o.) 2 Metallauszüge mit Einzugsdämpfung 1 Metallschubkasten mit Einzugsdämpfung 1 Abdeckplatte 330 mm tief</p>	300	300	1628	<b>HNA093A7M</b>	L/R		
		300	400	1628	<b>HNA094A7M</b>	L/R		
	<p><b>Hochschrank</b> 2 Türen 2 Glasfachböden (o.) 2 Metallauszüge mit Einzugsdämpfung 1 Metallschubkasten mit Einzugsdämpfung 1 Abdeckplatte 330 mm tief</p>	300	600	1628	<b>HNA096A7M</b>			

Passendes Zubehör finden Sie im separaten Register!

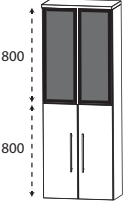
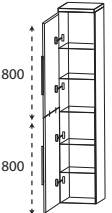
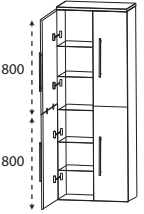
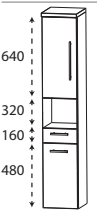



# Programm 032 - Typenliste

		Tiefenangabe entspricht der Korpustiefe	Tiefe in mm	Breite in mm	Höhe in mm	Artikelnummer	Anschlag		
<b>Hochschränke</b>									
	<b>Hochschrank</b> 1 Glasrahmentür mit Rauchglas in Anthrazit 2 Glasfachböden (o.) 2 Metallauszüge mit Einzugsdämpfung 1 Metallschubkasten mit Einzugsdämpfung 1 Abdeckplatte 330 mm tief	300	300	1628	<b>HNA09322E</b>	L/R			
	<b>Hochschrank</b> 2 Glasrahmentüren mit Rauchglas in Anthrazit 2 Glasfachböden (o.) 2 Metallauszüge mit Einzugsdämpfung 1 Metallschubkasten mit Einzugsdämpfung 1 Abdeckplatte 330 mm tief	300	600	1628	<b>HNA09622E</b>				
	<b>Hochschrank</b> 2 Türen 2 Glasfachböden (o.) 2 Glasfachböden (u.) 1 Abdeckplatte 330 mm tief	300	300	1628	<b>HNA033A7</b>	L/R			
		300	400	1628	<b>HNA034A7</b>	L/R			
	Maßvariabel: Bitte die Korpustiefe angeben. Ablageplatte wird der Schranktiefe angepasst.	150-299	300	1628	<b>HVA0330</b>	L/R			
		150-299	400	1628	<b>HVA0340</b>	L/R			
	<b>Hochschrank</b> 4 Türen 2 Glasfachböden (o.) 2 Glasfachböden (u.) 1 Abdeckplatte 330 mm tief	300	600	1628	<b>HNA036A7</b>				
		150-299	600	1628	<b>HVA0360</b>				
	<b>Hochschrank</b> 1 Glasrahmentür mit Rauchglas in Anthrazit 1 Tür 2 Glasfachböden (o.) 2 Glasfachböden (u.) 1 Abdeckplatte 330 mm tief	300	300	1628	<b>HNA03322E</b>	L/R			
		150-299	300	1628	<b>HVA0332</b>	L/R			
Maßvariabel: Bitte die Korpustiefe angeben. Ablageplatte wird der Schranktiefe angepasst.									

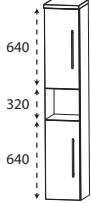
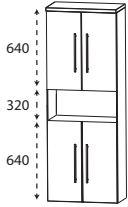
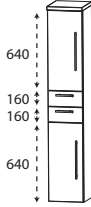
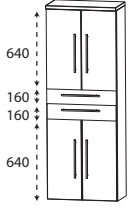
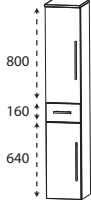
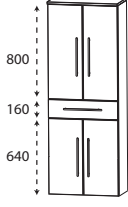
Passendes Zubehör finden Sie im separaten Register!

# Programm 032 - Typenliste

		Tiefenangabe entspricht der Korpus-tiefe	Tiefe in mm	Breite in mm	Höhe in mm	Artikelnummer	Anschlag		
<b>Hochschränke</b>									
	<b>Hochschrank</b> 2 Glasrahmentüren mit Rauchglas in Anthrazit 2 Türen 2 Glasfachböden (o.) 2 Glasfachböden (u.) 1 Abdeckplatte 330 mm tief		300	600	1628	<b>HNA03622E</b>			
	Maßvariabel: Bitte die Korpus-tiefe angeben. Ablageplatte wird der Schranktiefe angepasst.		150-299	600	1628	<b>HVA0362</b>			
	<b>Hochschrank als Besenschrank</b> 2 miteinander verstiftete Türen 5 Glasfachböden 1 Abdeckplatte 330 mm tief		300	300	1628	<b>HNA033A71</b>	L/R		
			300	400	1628	<b>HNA034A71</b>	L/R		
	<b>Hochschrank als Besenschrank</b> 2 miteinander verstiftete Türen links 2 miteinander verstiftete Türen rechts 5 durchgängige Glasfachböden 1 Abdeckplatte 330 mm tief		300	600	1628	<b>HNA036A71</b>			
	<b>Hochschrank</b> 1 Tür 1 Glasfachboden (o.) 1 offenes Fach 1 Metallschubkasten mit Einzugsdämpfung 1 Tür 1 Glasfachboden (u.) 1 Abdeckplatte 330 mm tief		300	300	1628	<b>HNA023A71</b>	L/R		
			300	400	1628	<b>HNA024A71</b>	L/R		
	<b>Hochschrank</b> 2 Türen 1 Glasfachboden (o.) 1 offenes Fach 1 Metallschubkasten mit Einzugsdämpfung 2 Türen 1 Glasfachboden (u.) 1 Abdeckplatte 330 mm tief		300	600	1628	<b>HNA026A71</b>			

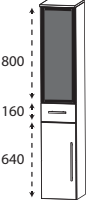
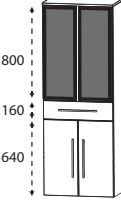
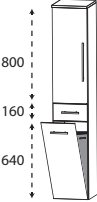
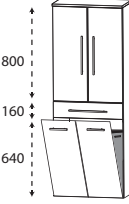
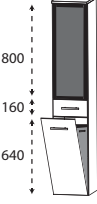
Passendes Zubehör finden Sie im separaten Register!

# Programm 032 - Typenliste

		Tiefenangabe entspricht der Korpus-tiefe	Tiefe in mm	Breite in mm	Höhe in mm	Artikelnummer	Anschlag		
<b>Hochschränke</b>									
	<b>Hochschrank</b> 1 Tür 1 Glasfachboden (o.) 1 offenes Fach 1 Tür 1 Glasfachboden (u.) 1 Abdeckplatte 330 mm tief	300	300	1628	<b>HNA023A72</b>	L/R			
		300	400	1628	<b>HNA024A72</b>	L/R			
	<b>Hochschrank</b> 2 Türen 1 Glasfachboden (o.) 1 offenes Fach 2 Türen 1 Glasfachboden (u.) 1 Abdeckplatte 330 mm tief	300	600	1628	<b>HNA026A72</b>				
	<b>Hochschrank</b> 1 Tür 1 Glasfachboden (o.) 2 Metallschubkästen mit Einzugsdämpfung 1 Tür 1 Glasfachboden (u.) 1 Abdeckplatte 330 mm tief	300	300	1628	<b>HNA043A71</b>	L/R			
		300	400	1628	<b>HNA044A71</b>	L/R			
	<b>Hochschrank</b> 2 Türen 1 Glasfachboden (o.) 2 Metallschubkästen mit Einzugsdämpfung 2 Türen 1 Glasfachboden (u.) 1 Abdeckplatte 330 mm tief	300	600	1628	<b>HNA046A71</b>				
	<b>Hochschrank</b> 1 Tür 2 Glasfachböden (o.) 1 Metallschubkasten mit Einzugsdämpfung 1 Tür 1 Glasfachboden (u.) 1 Abdeckplatte 330 mm tief	300	300	1628	<b>HNA053A7M</b>	L/R			
		300	400	1628	<b>HNA054A7M</b>	L/R			
	<b>Hochschrank</b> 2 Türen 2 Glasfachböden (o.) 1 Metallschubkasten mit Einzugsdämpfung 2 Türen 1 Glasfachboden (u.) 1 Abdeckplatte 330 mm tief	300	600	1628	<b>HNA056A7M</b>				

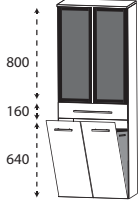
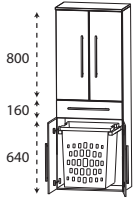
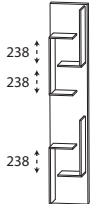
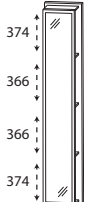

Passendes Zubehör finden Sie im separaten Register!

# Programm 032 - Typenliste

Tiefenangabe entspricht der Korpus-tiefe		Tiefe in mm	Breite in mm	Höhe in mm	Artikelnummer	Anschlag		
<b>Hochschränke</b>								
	<b>Hochschrank</b> 1 Glasrahmentür mit Rauchglas in Anthrazit 2 Glasfachböden (o.) 1 Metallschubkasten mit Einzugsdämpfung 1 Tür 1 Glasfachboden (u.) 1 Abdeckplatte 330 mm tief	300	300	1628	<b>HNA05322E</b>	L/R		
	<b>Hochschrank</b> 2 Glasrahmentüren mit Rauchglas in Anthrazit 2 Glasfachböden (o.) 1 Metallschubkasten mit Einzugsdämpfung 2 Türen 1 Glasfachboden (u.) 1 Abdeckplatte 330 mm tief	300	600	1628	<b>HNA05622E</b>			
	<b>Hochschrank mit Wäschekippe</b> 1 Tür 2 Glasfachböden 1 Metallschubkasten mit Einzugsdämpfung 1 Wäschekippe mit Stoffkorb in Anthrazit 1 Abdeckplatte 330 mm tief  Volumen Wäschekorb: 25 Liter Volumen Wäschekorb: 36 Liter	300 300	300 400	1628 1628	<b>HNA053A7W</b> <b>HNA054A7W</b>	L/R L/R		
	<b>Hochschrank mit Wäschekippe</b> 2 Türen 2 Glasfachböden 1 Metallschubkasten mit Einzugsdämpfung 1 Wäschekippe mit Stoffkorb in Anthrazit 1 Abdeckplatte 330 mm tief  Volumen Wäschekorb: 58 Liter	300	600	1628	<b>HNA056A7W</b>			
	<b>Hochschrank mit Wäschekippe</b> 1 Glasrahmentür mit Rauchglas in Anthrazit 2 Glasfachböden 1 Metallschubkasten mit Einzugsdämpfung 1 Wäschekippe mit Stoffkorb in Anthrazit Volumen Wäschekorb: 25 Liter 1 Abdeckplatte 330 mm tief	300	300	1628	<b>HNA05322W</b>	L/R		

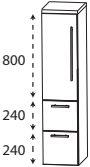
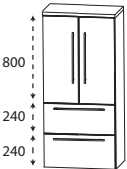
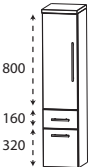
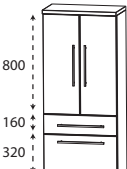
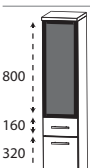
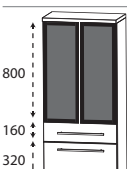
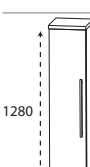
Passendes Zubehör finden Sie im separaten Register!

# Programm 032 - Typenliste

		Tiefenangabe entspricht der Korpus-tiefe	Tiefe in mm	Breite in mm	Höhe in mm	Artikelnummer	Anschlag		
<b>Hochschränke</b>									
	<p><b>Hochschrank mit Wäschekippe</b>                  2 Glasrahmentüren mit Rauchglas in Anthrazit                  2 Glasfachböden                  1 Metallschubkasten mit Einzugsdämpfung                  1 Wäschekippe mit Stoffkorb in Anthrazit                  Volumen Wäschekorb: 58 Liter                  1 Abdeckplatte 330 mm tief</p>	300	600	1628	<b>HNA05622W</b>				
	<p><b>Hochschrank mit Wäscheauszug</b>                  2 Türen                  2 Glasfachböden (o.)                  1 Metallschubkasten mit Einzugsdämpfung                  2 Türen                  1 Wäscheauszug mit Kunststoffkorb                  1 Abdeckplatte 330 mm tief                  Volumen Wäscheauszug: 40 Liter</p>	300	600	1628	<b>HNA056A1W</b>				
<b>Hochschrank-Regale</b>									
	<p><b>Hochschrank-Regal</b>                  mit offener Ablage                  in Korpusdekor</p>	150	300	1600	<b>RG103001</b>				
	<p><b>Hochschrank-Regal</b>                  mit Spiegelfläche                  4 Ablagefächer                  in Korpusdekor</p>	150	300	1600	<b>RG103002</b>				
	<p><b>Hochschrank-Regal</b>                  4 Funktionshaken                  4 Ablagefächer                  in Korpusdekor</p>	150	300	1600	<b>RG103003</b>				

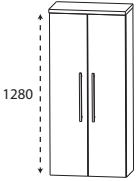
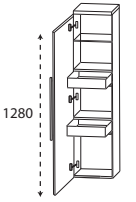
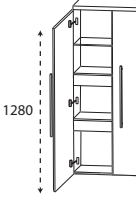
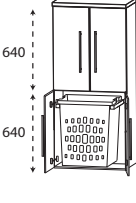
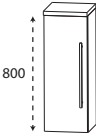
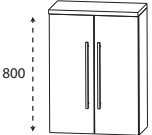
Passendes Zubehör finden Sie im separaten Register!

# Programm 032 - Typenliste

Tiefenangabe entspricht der Korpus-tiefe		Tiefe in mm	Breite in mm	Höhe in mm	Artikelnummer	Anschlag		
	<b>Mittelschrank</b> 1 Tür 2 Glasfachböden (o.) 2 Metallauszüge mit Einzugsdämpfung 1 Abdeckplatte 330 mm tief	300	300	1308	<b>MNA873A7</b>	L/R		
		300	400	1308	<b>MNA874A7</b>	L/R		
	<b>Mittelschrank</b> 2 Türen 2 Glasfachböden (o.) 2 Metallauszüge mit Einzugsdämpfung 1 Abdeckplatte 330 mm tief	300	600	1308	<b>MNA876A7</b>			
	<b>Mittelschrank</b> 1 Tür 2 Glasfachböden (o.) 1 Metallauszug mit Einzugsdämpfung 1 Metallschubkasten mit Einzugsdämpfung 1 Abdeckplatte 330 mm tief	300	300	1308	<b>MNA883A7M</b>	L/R		
		300	400	1308	<b>MNA884A7M</b>	L/R		
	<b>Mittelschrank</b> 2 Türen 2 Glasfachböden (o.) 1 Metallauszug mit Einzugsdämpfung 1 Metallschubkasten mit Einzugsdämpfung 1 Abdeckplatte 330 mm tief	300	600	1308	<b>MNA886A7M</b>			
	<b>Mittelschrank</b> 1 Glasrahmentür mit Rauchglas in Anthrazit 2 Glasfachböden (o.) 1 Metallauszug mit Einzugsdämpfung 1 Metallschubkasten mit Einzugsdämpfung 1 Abdeckplatte 330 mm tief	300	300	1308	<b>MNA88322E</b>	L/R		
	<b>Mittelschrank</b> 2 Glasrahmentüren mit Rauchglas in Anthrazit 2 Glasfachböden (o.) 1 Metallauszug mit Einzugsdämpfung 1 Metallschubkasten mit Einzugsdämpfung 1 Abdeckplatte 330 mm tief	300	600	1308	<b>MNA88622E</b>			
	<b>Mittelschrank</b> 1 Tür 4 Glasfachböden 1 Abdeckplatte 330 mm tief	300	300	1308	<b>MNA813A7</b>	L/R		
		300	400	1308	<b>MNA814A7</b>	L/R		
	Maßvariabel: Bitte die Korpus-tiefe angeben.	150-299	300	1308	<b>MVA8130</b>	L/R		
	Ablageplatte wird der Schranktiefe angepasst.	150-299	400	1308	<b>MVA8140</b>	L/R		

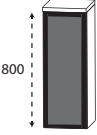
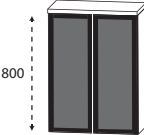
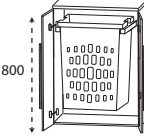

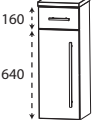
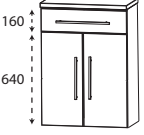
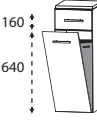
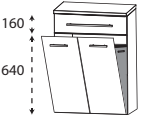
Passendes Zubehör finden Sie im separaten Register!

# Programm 032 - Typenliste

		Tiefenangabe entspricht der Korpus-tiefe	Tiefe in mm	Breite in mm	Höhe in mm	Artikelnummer	Anschlag		
<b>Mittelschränke</b>									
	<b>Mittelschrank</b> 2 Türen 4 Glasfachböden 1 Abdeckplatte 330 mm tief		300	600	1308	<b>MNA816A7</b>			
	Maßvariabel: Bitte die Korpus-tiefe angeben. Ablageplatte wird der Schranktiefe angepasst.	150-299	600	1308	<b>MVA8160</b>				
	<b>Mittelschrank mit Innenschubkästen</b> 1 Tür 2 Metall-Innenschubkästen mit Einzugsdämpfung 1 Glasfachboden 1 Abdeckplatte 330 mm tief		300 300	300 400	1308 1308	<b>MNA843A7</b> <b>MNA844A7</b>	L/R L/R		
	<b>Mittelschrank mit Innenschubkästen</b> 2 Türen 2 durchgängige Metall-Innenschubkästen mit Einzugsdämpfung 1 durchgängiger Glasfachboden 1 Abdeckplatte 330 mm tief		300	600	1308	<b>MNA846A7</b>			
	<b>Mittelschrank mit Wäscheauszug</b> 2 Türen 1 Glasfachboden (o.) 2 Türen 1 Wäscheauszug mit Kunststoffkorb Volumen Wäscheauszug: 40 Liter 1 Abdeckplatte 330 mm tief		300	600	1308	<b>MNA836A1W</b>			
<b>Highboards</b>									
	<b>Highboard</b> 1 Tür 2 Glasfachböden 1 Abdeckplatte 330 mm tief		300 300	300 400	828 828	<b>HBA513A7</b> <b>HBA514A7</b>	L/R L/R		
	Maßvariabel: Bitte die Korpus-tiefe angeben. Ablageplatte wird der Schranktiefe angepasst.	150-299 150-299	300 400	828 828	<b>HBVA513</b> <b>HBVA514</b>	L/R L/R			
	<b>Highboard</b> 2 Türen 2 Glasfachböden 1 Abdeckplatte 330 mm tief		300	600	828	<b>HBA516A7</b>			
	Maßvariabel: Bitte die Korpus-tiefe angeben. Ablageplatte wird der Schranktiefe angepasst.	150-299	600	828	<b>HBVA516</b>				

Passendes Zubehör finden Sie im separaten Register!

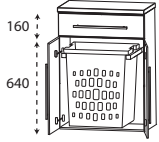
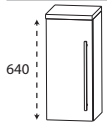
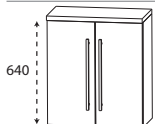
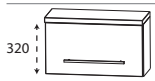
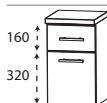

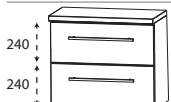
# Programm 032 - Typenliste

		Tiefenangabe entspricht der Korpus-tiefe	Tiefe in mm	Breite in mm	Höhe in mm	Artikelnummer	Anschlag		
<b>Highboards</b>									
 <p>800</p>	<b>Highboard</b> 1 Glasrahmentür mit Rauchglas in Anthrazit 2 Glasfachböden 1 Abdeckplatte 330 mm tief		300	300	828	<b>HBA51322E</b>	L/R		
	Maßvariabel: Bitte die Korpus-tiefe angeben. Ablageplatte wird der Schranktiefe angepasst.		150-299	300	828	<b>HBV5132</b>	L/R		
 <p>800</p>	<b>Highboard</b> 2 Glasrahmentüren mit Rauchglas in Anthrazit 2 Glasfachböden 1 Abdeckplatte 330 mm tief		300	600	828	<b>HBA51622E</b>			
	Maßvariabel: Bitte die Korpus-tiefe angeben. Ablageplatte wird der Schranktiefe angepasst.		150-299	600	828	<b>HBV5162</b>			
 <p>800</p>	<b>Highboard mit Wäscheauszug</b> 2 Türen 1 Wäscheauszug mit Kunststoffkorb 1 Abdeckplatte 330 mm tief  Volumen Wäscheauszug: 40 Liter		300	600	828	<b>HBA516A1W</b>			
 <p>160 320 320</p>	<b>Highboard</b> 1 Metallschubkasten mit Einzugsdämpfung		300	300	828	<b>HBA563A7M</b>			
	2 Metallauszüge mit Einzugsdämpfung		300	400	828	<b>HBA564A7M</b>			
	1 Abdeckplatte 330 mm tief		300	600	828	<b>HBA566A7M</b>			
 <p>160 640</p>	<b>Highboard</b> 1 Metallschubkasten mit Einzugsdämpfung		300	300	828	<b>HBA553A7M</b>	L/R		
	1 Tür 1 Glasfachboden 1 Abdeckplatte 330 mm tief		300	400	828	<b>HBA554A7M</b>	L/R		
 <p>160 640</p>	<b>Highboard</b> 1 Metallschubkasten mit Einzugsdämpfung		300	600	828	<b>HBA556A7M</b>			
	2 Türen 1 Glasfachboden 1 Abdeckplatte 330 mm tief								
 <p>160 640</p>	<b>Highboard mit Wäschekippe</b> 1 Metallschubkasten mit Einzugsdämpfung 1 Wäschekippe mit Stoffkorb in Anthrazit 1 Abdeckplatte 330 mm tief  Volumen Wäschekorb: 25 Liter		300	300	828	<b>HBA553A7W</b>			
	Volumen Wäschekorb: 36 Liter		300	400	828	<b>HBA554A7W</b>			
 <p>160 640</p>	<b>Highboard mit Wäschekippe</b> 1 Metallschubkasten mit Einzugsdämpfung 1 Wäschekippe mit Stoffkorb in Anthrazit 1 Abdeckplatte 330 mm tief  Volumen Wäschekorb: 58 Liter		300	600	828	<b>HBA556A7W</b>			

Passendes Zubehör finden Sie im separaten Register!

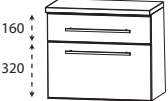


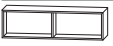
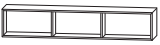
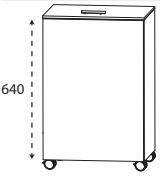


# Programm 032 - Typenliste

		Tiefenangabe entspricht der Korpustiefe	Tiefe in mm	Breite in mm	Höhe in mm	Artikelnummer	Anschlag		
<b>Highboards</b>									
	<p><b>Highboard mit Wäscheauszug</b>            1 Metallschubkasten mit Einzugsdämpfung            2 Türen            1 Wäscheauszug mit Kunststoffkorb            1 Abdeckplatte 330 mm tief            Volumen Wäscheauszug: 40 Liter</p>		300	600	828	<b>HBA556A1W</b>			
<b>Oberschränke</b>									
	<p><b>Oberschrank</b>            1 Tür            1 Glasfachboden            1 Abdeckplatte 180 mm tief</p> <p>Maßvariabel:            Bitte die Korpustiefe angeben.            Ablageplatte wird der Schranktiefe angepasst.</p>	150 150	300 400	668 668	<b>OGA413A7</b> <b>OGA414A7</b>	L/R L/R			
	<p><b>Oberschrank</b>            2 Türen            1 Glasfachboden            1 Abdeckplatte 180 mm tief</p> <p>Maßvariabel:            Bitte die Korpustiefe angeben.            Ablageplatte wird der Schranktiefe angepasst.</p>	150 151-300	600 300 400	668 668 668	<b>OGA416A7</b> <b>OVA4130</b> <b>OVA4140</b>	L/R L/R L/R			
	<p><b>Oberschrank</b>            1 Klapptür            1 Abdeckplatte 260 mm tief</p>	230	600	348	<b>OMA216A7K</b>				
<b>Unterschränke</b>									
	<p><b>Unterschrank</b>            1 Metallschubkasten mit Einzugsdämpfung            1 Tür            1 Abdeckplatte 330 mm tief</p>	300 300	300 400	508 508	<b>UNA323A7M</b> <b>UNA324A7M</b>	L/R L/R			
	<p><b>Unterschrank</b>            1 Metallschubkasten mit Einzugsdämpfung            2 Türen            1 Abdeckplatte 330 mm tief</p>	300	600	508	<b>UNA326A7M</b>				
	<p><b>Unterschrank</b>            2 Auszüge mit Einzugsdämpfung            1 Abdeckplatte 330 mm tief</p>	300 300 300	300 400 600	508 508 508	<b>UNA363A7</b> <b>UNA364A7</b> <b>UNA366A7</b>				


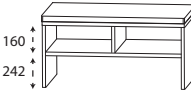

Passendes Zubehör finden Sie im separaten Register!

# Programm 032 - Typenliste

Tiefenangabe entspricht der Korpus-tiefe		Tiefe in mm	Breite in mm	Höhe in mm	Artikelnummer	Anschlag		
<b>Unterschranke</b>								
	<b>Unterschrank</b>	300	300	508	<b>UNA343A7M</b>			
	1 Metallschubkasten mit Einzugsdämpfung	300	400	508	<b>UNA344A7M</b>			
	1 Metallauszug mit Einzugsdämpfung 1 Abdeckplatte 330 mm tief	300	600	508	<b>UNA346A7M</b>			
	<b>Unterschrank</b>	230	600	348	<b>UMA216A7K</b>			
<b>Regale</b>								
	<b>Funktionsregal</b>	150	300	160	<b>RGL113001</b>			
Ecken auf Gehrung geschnitten senkrechte oder waagerechte Montage möglich								
<b>Bitte Farbvariante angeben:</b> Nr. 501 weiß matt lackiert Nr. 547 schwarz matt lackiert								
	<b>Funktionsregal</b>	150	600	160	<b>RGL116002</b>			
Ecken auf Gehrung geschnitten senkrechte oder waagerechte Montage möglich								
<b>Bitte Farbvariante angeben:</b> Nr. 501 weiß matt lackiert Nr. 547 schwarz matt lackiert								
	<b>Funktionsregal</b>	150	900	160	<b>RGL119003</b>			
Ecken auf Gehrung geschnitten senkrechte oder waagerechte Montage möglich								
<b>Bitte Farbvariante angeben:</b> Nr. 501 weiß matt lackiert Nr. 547 schwarz matt lackiert								
<b>Wäscherolli</b>								
	<b>Wäscherolli</b>	470	470	756	<b>WRS4047</b>			
1 Klappdeckel, inkl. Dämpfung 1 herausnehmbarer Wäschesack, waschbar 4 Rollen (2 feststellbar) Farbvariante entspricht der Korpusfarbe								
Höhenangabe inkl. Rollen (100 mm)								





Passendes Zubehör finden Sie im separaten Register!

# Programm 032 - Typenliste

Tiefenangabe entspricht der Korpusstärke		Tiefe in mm	Breite in mm	Höhe in mm	Artikelnummer	Anschlag		
<b>Sitzbänke</b>								
	<b>Sitzbank</b> 1 Ablagefach 1 Sitzkissen aus Kunstleder Farbvariante entspricht der Korpusfarbe							
	Sitzkissen in creme-weiß	450	600	508	<b>SETBANK6W</b>			
	Sitzkissen in schwarz	450	600	508	<b>SETBANK6S</b>			
	<b>Sitzbank</b> 2 Ablagefächer 1 Sitzkissen aus Kunstleder Farbvariante entspricht der Korpusfarbe							
	Sitzkissen in creme-weiß	450	900	508	<b>SETBANK9W</b>			
	Sitzkissen in schwarz	450	900	508	<b>SETBANK9S</b>			
<b>Steckboarde</b>								
	<b>Steckboard</b> rundum mit ABS-Dickkante inkl. Steckboardträger							
	<b>300 mm breit</b> inkl. 2 Steckboardträger	150	300	28	<b>SBG6030</b>			
	<b>400 mm breit</b> inkl. 2 Steckboardträger	150	400	28	<b>SBG6040</b>			
	<b>600 mm breit</b> inkl. 2 Steckboardträger	150	600	28	<b>SBG6060</b>			
	<b>900 mm breit</b> inkl. 3 Steckboardträger	150	900	28	<b>SBG6090</b>			
	<b>1200 mm breit</b> inkl. 3 Steckboardträger	150	1200	28	<b>SBG6012</b>			
	<b>1400 mm breit</b> inkl. 3 Steckboardträger	150	1400	28	<b>SBG6014</b>			
	<b>1600 mm breit</b> inkl. 4 Steckboardträger	150	1600	28	<b>SBG6016</b>			

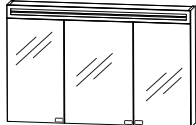

Passendes Zubehör finden Sie im separaten Register!

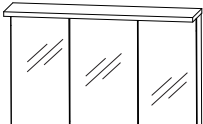

# Programm 032 - Typenliste

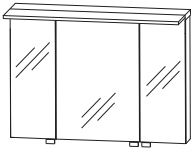

Tiefenangabe entspricht der Korpusstiefe		Tiefe in mm	Breite in mm	Höhe in mm	Artikelnummer	Anschlag		
<b>Glas - Ablageboarde</b>								
	<b>Glas - Ablageboard</b> inkl. Metallhalter  <b>400 mm breit</b> inkl. 2 Metallhalter  <b>600 mm breit</b> inkl. 2 Metallhalter  <b>900 mm breit</b> inkl. 3 Metallhalter  <b>1200 mm breit</b> inkl. 3 Metallhalter  <b>1400 mm breit</b> inkl. 4 Metallhalter	130	400	8	<b>ABG134008</b>			
		130	600	8	<b>ABG136008</b>			
		130	900	8	<b>ABG139008</b>			
		130	1200	8	<b>ABG131208</b>			
		130	1400	8	<b>ABG131408</b>			
<b>Zubehör</b>								
	<b>Gestellfuß chrom</b> für Waschtischunterschranke  Schränke müssen aufgrund der Kippsicherung zusätzlich wandhängend montiert werden. Preis je Stück	460	40	342	<b>PZ11221</b>			
	<b>Gestellfuß chrom</b> für Ergänzungsschränke  Schränke müssen aufgrund der Kippsicherung zusätzlich wandhängend montiert werden. Preis je Stück	290	40	342	<b>PZ11231</b>			
	<b>LED-Beleuchtungsprofil</b> inkl. seitlichem Sensorschalter für Schrankbreiten von: Dieses Produkt enthält eine Lichtquelle der Energieeffizienzklasse: F 1 LED-Converter 15 Watt  900 mm 8,16 Watt / 734 Lumen / 6500 Kelvin  1200 mm 9,6 Watt / 864 Lumen / 6500 Kelvin  1400 mm 10,6 Watt / 950 Lumen / 6500 Kelvin  1600 mm 11,52 Watt / 1037 Lumen / 6500 Kelvin  zur Verwendung zwischen Waschtisch und Waschtischunterschrank nicht für Glaswaschtische geeignet  keine LED-Emotionbeleuchtung möglich	485	890	16	<b>PZ106190</b>			
		485	1190	16	<b>PZ106112</b>			
		485	1390	16	<b>PZ106114</b>			
		485	1590	16	<b>PZ106116</b>			

Passendes Zubehör finden Sie im separaten Register!

## Programm 032 - Planungsbeispiele

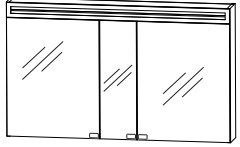

<b>STM-0190-2</b>		
1 Spiegelschrank	S2A58906	    Glaswaschtische ohne LED-Beleuchtungsprofil 900 mm breit
1 Waschtischunterschrank	WUA339007	
1 LED-Beleuchtungsprofil	PZ106190	
1 STONEPLUS Waschtisch, 900 mm	WME919E61	
STME1906	SWM 929E 21 evermite	
STG82902	WGS 929E 82 Glas Optiwhite anstatt Stoneplus	
STG92902	WGS 929E 92 Glas Optiwhite matt anstatt Stoneplus	

<b>STM-0190-3</b>		
1 Spiegelschrank	S2A439016	    Glaswaschtische ohne LED-Beleuchtungsprofil 900 mm breit
1 Waschtischunterschrank	WUA339007	
1 LED-Beleuchtungsprofil	PZ106190	
1 STONEPLUS Waschtisch, 900 mm	WME919E61	
STME1907	SWM 929E 21 evermite	
STG82903	WGS 929E 82 Glas Optiwhite anstatt Stoneplus	
STG92903	WGS 929E 92 Glas Optiwhite matt anstatt Stoneplus	

<b>STM-0190-9</b>		
1 Spiegelschrank	S2A439078	    Glaswaschtische ohne LED-Beleuchtungsprofil 900 mm breit
1 Waschtischunterschrank	WUA339007	
1 LED-Beleuchtungsprofil	PZ106190	
1 STONEPLUS Waschtisch, 900 mm	WME919E61	
STME19010	SWM 929E 21 evermite	
STG82909	WGS 929E 82 Glas Optiwhite anstatt Stoneplus	
STG92909	WGS 929E 92 Glas Optiwhite matt anstatt Stoneplus	

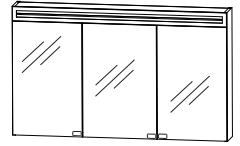

# Programm 032 - Planungsbeispiele

STM-0112-2	
1 Spiegelschrank	S2A58125
1 Waschtischunterschrank	WUA33127
1 LED-Beleuchtungsprofil	PZ106112
1 STONEPLUS Doppelwaschtisch, 1200 mm	WME912D61
STME1126	SWM922D21 evermite

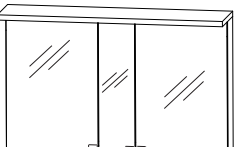
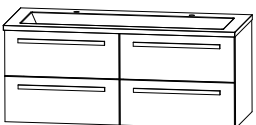
1200 mm breit

STM-0112-2E	
1 Spiegelschrank	S2A58126
1 Waschtischunterschrank	WUA331207
1 LED-Beleuchtungsprofil	PZ106112
1 STONEPLUS Waschtisch, 1200 mm	WME912E61
STME1126E	SWM922E21 evermite
STG82122E	WGS922E82 Glas Optiwhite anstatt Stoneplus
STG92122E	WGS922E92 Glas Optiwhite matt anstatt Stoneplus

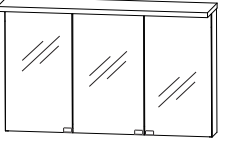

Glaswaschtische ohne LED-Beleuchtungsprofil  
1200 mm breit

STM-0112-3	
1 Spiegelschrank	S2A431215
1 Waschtischunterschrank	WUA33127
1 LED-Beleuchtungsprofil	PZ106112
1 STONEPLUS Doppelwaschtisch, 1200 mm	WME912D61
STME1127	SWM922D21 evermite

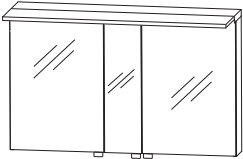
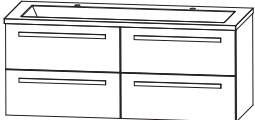
1200 mm breit



STM-0112-3E	
1 Spiegelschrank	S2A431216
1 Waschtischunterschrank	WUA331207
1 LED-Beleuchtungsprofil	PZ106112
1 STONEPLUS Waschtisch, 1200 mm	WME912E61
STME1127E	SWM922E21 evermite
STG82123E	WGS922E82 Glas Optiwhite anstatt Stoneplus
STG92123E	WGS922E92 Glas Optiwhite matt anstatt Stoneplus

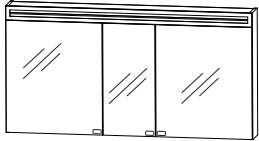
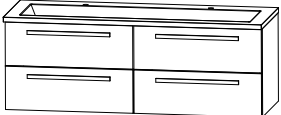



Glaswaschtische ohne LED-Beleuchtungsprofil  
1200 mm breit

## Programm 032 - Planungsbeispiele

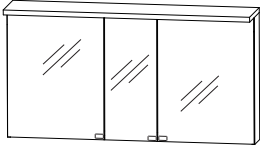

<b>STM-0112-9</b>		
1 Spiegelschrank	S2A431277	
1 Waschtischunterschrank	WUA33127	
1 LED-Beleuchtungsprofil	PZ106112	
1 STONEPLUS Doppelwaschtisch, 1200 mm	WME912D61	
STME 11210	SWM 922D 21 evermite	
		1200 mm breit



<b>STM-0112-9E</b>		
1 Spiegelschrank	S2A431278	
1 Waschtischunterschrank	WUA331207	
1 LED-Beleuchtungsprofil	PZ106112	
1 STONEPLUS Waschtisch, 1200 mm	WME912E61	
STME 112E1	SWM 922E 21 evermite	
STG 82129E	WGS 922E 82 Glas Optiwhite anstatt Stoneplus	Glaswaschtische ohne LED-Beleuchtungsprofil 1200 mm breit
STG 92129E	WGS 922E 92 Glas Optiwhite matt anstatt Stoneplus	

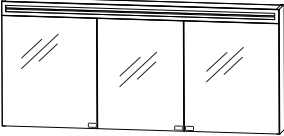

<b>STM-0114-2</b>		
1 Spiegelschrank, 1400 mm	S2A58145	
1 Waschtischunterschrank	WUA33147	
1 LED-Beleuchtungsprofil	PZ106114	
1 STONEPLUS Doppelwaschtisch, weiß, 1400 mm	WME914D61	
STME 1146	SWM 924D 21 evermite	
STG 82142	WGS 924D 82 Glas Optiwhite anstatt Stoneplus	Glaswaschtische ohne LED-Beleuchtungsprofil 1400 mm breit
STG 92142	WGS 924D 92 Glas Optiwhite matt anstatt Stoneplus	

# Programm 032 - Planungsbeispiele

#Ident Nummern - keine Preise

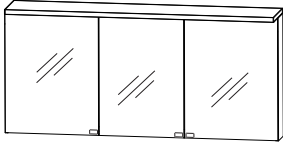
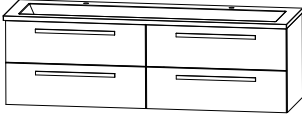
STM-0114-3			
1 Spiegelschrank, 1400 mm	S2A431415		   <p>Glaswaschtische ohne LED-Beleuchtungsprofil 1400 mm breit</p>
1 Waschtischunterschrank	WUA33147		
1 LED-Beleuchtungsprofil	PZ106114		
1 STONEPLUS Doppelwaschtisch, weiß, 1400 mm	WME914D61		
STME1147	SWM 924D 21 evermite		
STG82143	WGS 924D 82 Glas Optiwhite anstatt Stoneplus		
STG92143	WGS 924D 92 Glas Optiwhite matt anstatt Stoneplus		

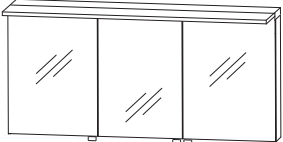
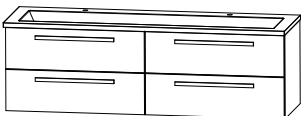
STM-0114-9			
1 Spiegelschrank, 1400 mm	S2A431477		   <p>Glaswaschtische ohne LED-Beleuchtungsprofil 1400 mm breit</p>
1 Waschtischunterschrank	WUA33147		
1 LED-Beleuchtungsprofil	PZ106114		
1 STONEPLUS Doppelwaschtisch, weiß, 1400 mm	WME914D61		
STME11410	SWM 924D 21 evermite		
STG82149	WGS 924D 82 Glas Optiwhite anstatt Stoneplus		
STG92149	WGS 924D 92 Glas Optiwhite matt anstatt Stoneplus		

STM-0116-2			
1 Spiegelschrank, 1600 mm	S2A58165		   <p>Glaswaschtische ohne LED-Beleuchtungsprofil 1600 mm breit</p>
1 Waschtischunterschrank	WUA33167		
1 LED-Beleuchtungsprofil	PZ106116		
1 STONEPLUS Doppelwaschtisch, weiß, 1600 mm	WME916D61		
STME1166	SWM 926D 21 evermite		
STG82162	WGS 926D 82 Glas Optiwhite anstatt Stoneplus		
STG92162	WGS 926D 92 Glas Optiwhite matt anstatt Stoneplus		



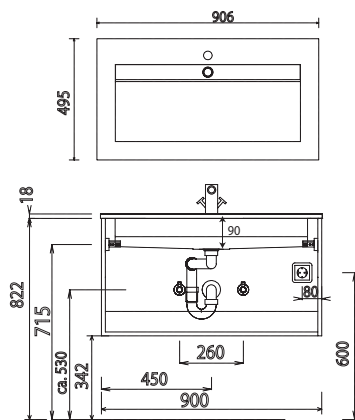
## Programm 032 - Planungsbeispiele

<b>STM-0116-3</b>		
1 Spiegelschrank, 1600 mm	S2A431615	    Glaswaschtische ohne LED-Beleuchtungsprofil 1600 mm breit
1 Waschtischunterschrank	WUA33167	
1 LED-Beleuchtungsprofil	PZ106116	
1 STONEPLUS Doppelwaschtisch, weiß, 1600 mm	WME916D61	
STME 1167	SWM 926D 21 evermite	
STG 82163	WGS 926D 81 Glas Anthrazit anstatt Stoneplus	
STG 92163	WGS 926D 92 Glas Optiwhite matt anstatt Stoneplus	

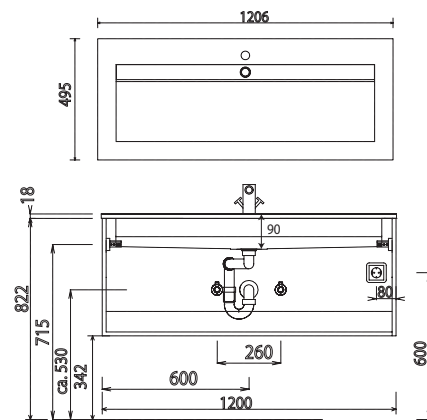
<b>STM-0116-9</b>		
1 Spiegelschrank, 1600 mm	S2A431677	    Glaswaschtische ohne LED-Beleuchtungsprofil 1600 mm breit
1 Waschtischunterschrank	WUA33167	
1 LED-Beleuchtungsprofil	PZ106116	
1 STONEPLUS Doppelwaschtisch, weiß, 1600 mm	WME916D61	
STME 11610	SWM 926D 21 evermite	
STG 82169	WGS 926D 82 Glas Optiwhite anstatt Stoneplus	
STG 92169	WGS 926D 92 Glas Optiwhite matt anstatt Stoneplus	

# Programm 032 - Installationsmaße

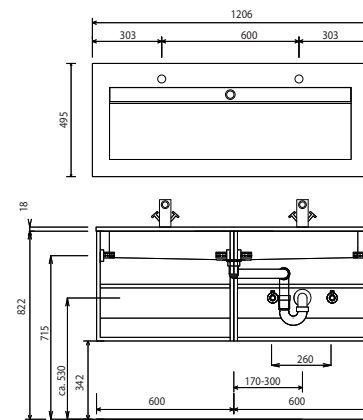
WME 919E



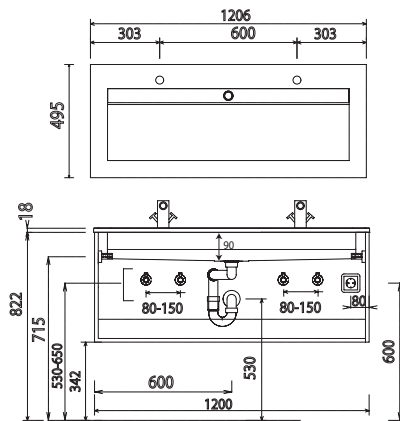
WME 912E



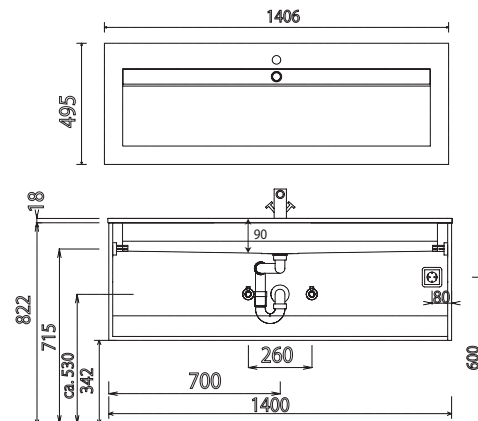
WME 912D



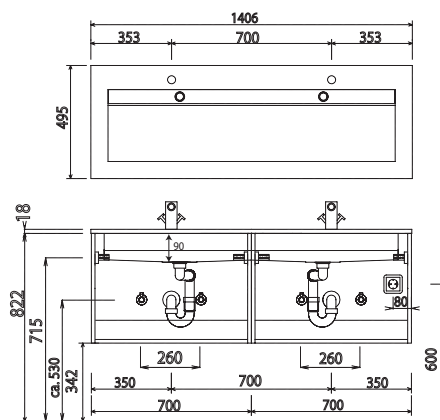
WME 912D



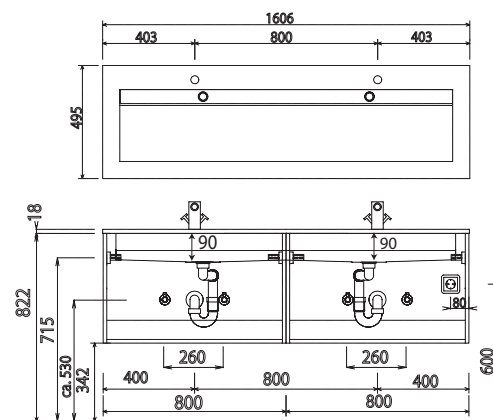
WME 914E



WME 914D



WME 916D



Waschtische ohne Befestigungskonsolen werden mit Silikon an der Wand und auf den Möbelseiten befestigt!

evermite / STONEPLUS:

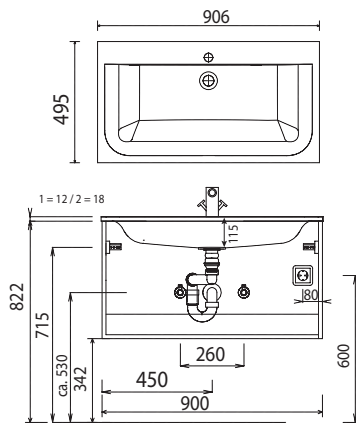
Die Temperatur des Gebrauchswassers darf 55° C nicht überschreiten. Haarfärbemittel müssen bei Kontakt mit der Oberfläche innerhalb weniger Sekunden entfernt werden, um Fleckenbildung zu vermeiden.

Toleranzen:

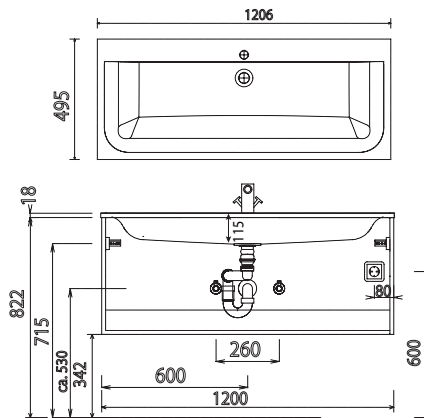
Die Maßtoleranzen (+/- 5mm) und Ebenheitstoleranzen (DIN 18202) unterliegen den üblichen materialspezifischen Toleranzen für Baustoffe, anlehnd an die DIN 18202.

# Programm 032 - Installationsmaße

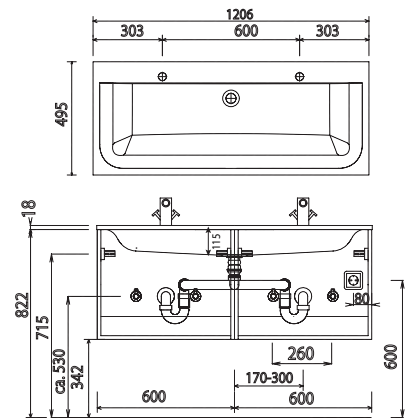
SWM 929E



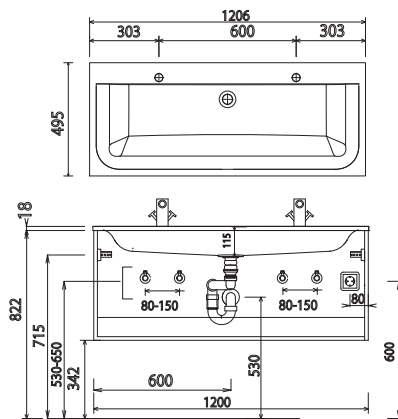
SWM 922E



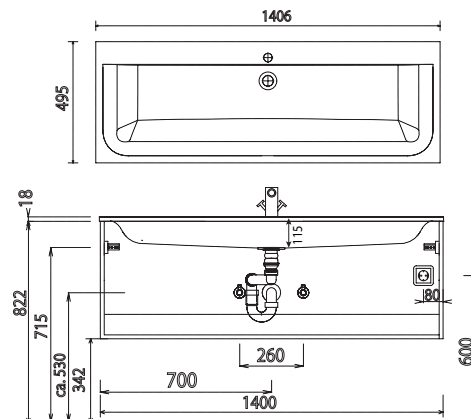
SWM 922D



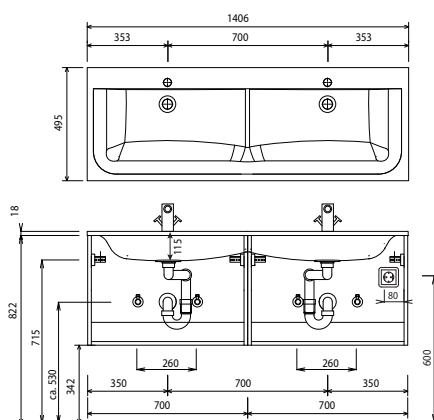
SWM 922D



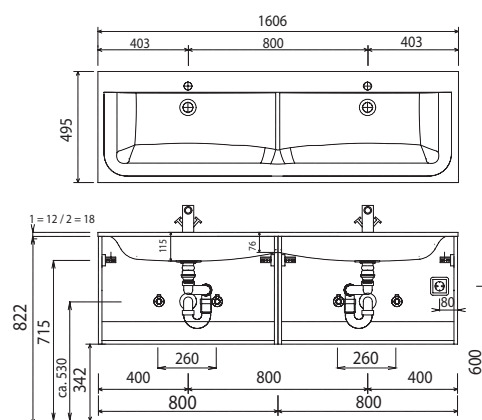
SWM 924E



SWM 924D



SWM 926D



Waschtische ohne Befestigungskonsolen werden mit Silikon an der Wand und auf den Möbelseiten befestigt!

evermite / STONEPLUS:

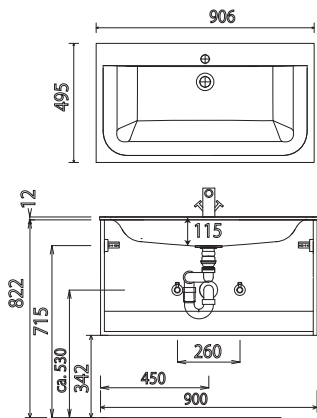
Die Temperatur des Gebrauchswassers darf 55° C nicht überschreiten. Haarfärbemittel müssen bei Kontakt mit der Oberfläche innerhalb weniger Sekunden entfernt werden, um Fleckenbildung zu vermeiden.

Toleranzen:

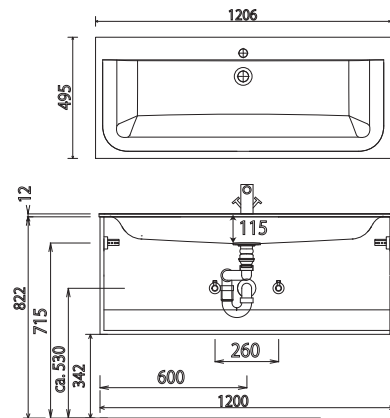
Die Maßtoleranzen (+/- 5mm) und Ebenheitstoleranzen (DIN 18202) unterliegen den üblichen materialspezifischen Toleranzen für Bauwerkstoffe, anlehnend an die DIN 18202.

# Programm 032 - Installationsmaße

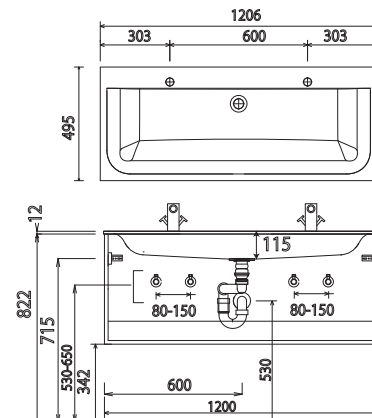
WGS 929E



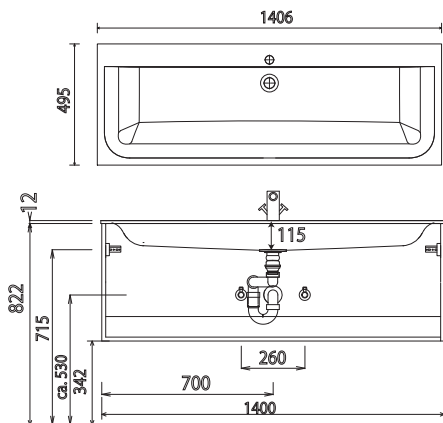
WGS 922E



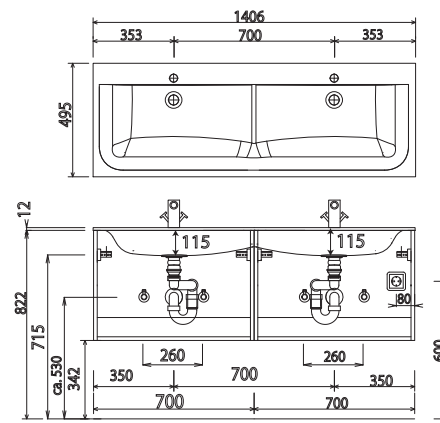
WGS 922D



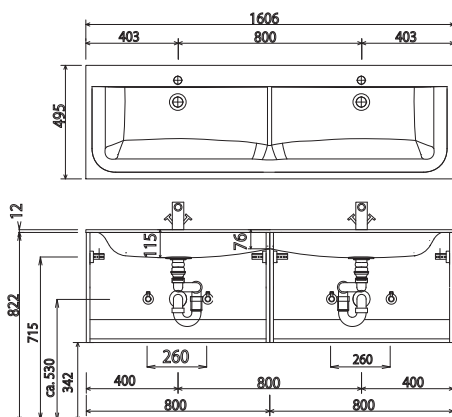
WGS 924E



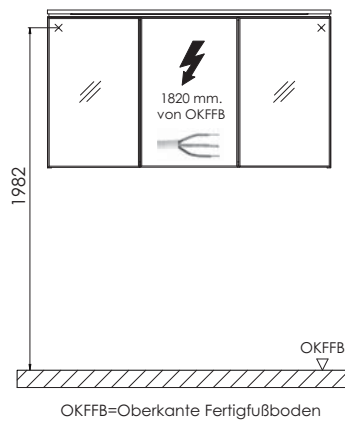
WGS 924D



WGS 926D



Elektroanschlüsse für Spiegelschränke



Waschtische ohne Befestigungskonsolen werden mit Silikon an der Wand und auf den Möbelseiten befestigt!  
evermite / STONEPLUS:

Die Temperatur des Gebrauchswassers darf 55° C nicht überschreiten. Haarfärbemittel müssen bei Kontakt mit der Oberfläche innerhalb weniger Sekunden entfernt werden, um Fleckenbildung zu vermeiden.

Toleranzen:

Die Maßtoleranzen (+/- 5mm) und Ebenheitstoleranzen (DIN 18202) unterliegen den üblichen materialspezifischen Toleranzen für Baustoffe, anlehnd an die DIN 18202.