



## Frontdekore



Nr. 764 Steingrau matt



Nr. 777 Cosmos Grey matt



Nr. 793 Edelweiß matt



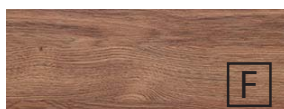
Nr. 891 Quarzgrau matt



Nr. 893 Titangrau matt



Nr. 722 Polarweiß hgl.



Nr. 680 Charleston Eiche



Nr. 785 Eiche Natur  
Nachbildung



Nr. 794 Eiche Sand

**F** Folierte Front

## Korpusdekore

\* Hochglanz Korpus gegen Aufpreis



Nr. 164  
Steingrau matt



Nr. 177  
Cosmos Grey  
matt



Nr. 111  
Weiß matt



Nr. 191  
Quarzgrau  
matt



Nr. 193  
Titangrau matt



\*Nr. 161  
Weiß hgl.



Nr. 180  
Charleston  
Eiche



Nr. 185  
Eiche Natur  
Nachbildung



Nr. 194  
Eiche Sand

## Waschtischfarben

evermite -  
Möbelwaschtische



Nr. 21  
Weiß 

Glas -  
Möbelwaschtische



Nr. 82  
Optiwhite



Nr. 92  
Optiwhite matt

## Griffvariante



Nr. 290 Stangengriff  
chrom

Griffbohrung bei geraden  
Fronten: 96 mm / 384 mm

## Technik

Auszüge und Schubkästen

Nr. 554

Premium-Technik mit Dämpfung

Türen mit integriertem Dämpfungssystem

## Spiegelschränke

Serie A



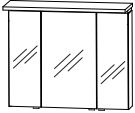
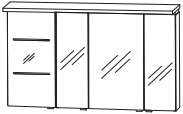

Serie B



Serie C



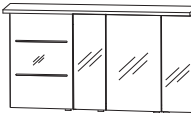
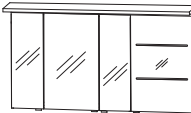
# Programm 026 - Typenliste

		Tiefenangabe entspricht der Korpusstiefe	Tiefe in mm	Breite in mm	Höhe in mm	Artikelnummer	Anschlag		
<b>Spiegelschränke Serie A</b>									
	<b>Spiegelschrank-Set</b> bestehend aus Spiegelschrank (S2A 4390 1D) 3 Doppelspiegeltüren 2 Mittelwände, 6 Glasfachböden 1 Schalter-Steckdosen-Element bestehend aus Gesimsboden (GS1 4190 B2) 11,4 Watt / Converter 30 watt / 989 Lumen / 6000 Kelvin 1 Zwischenplatte Türbreiten: 238 mm / 412 mm / 238 mm Dieses Produkt enthält eine Lichtquelle der Energieeffizienzklasse: G  Optionales Zubehör: LED-Waschplatzbeleuchtung zusätzlicher Glasboden inkl. Träger - Außen zusätzlicher Glasboden inkl. Träger - Innen	150	900	680	<b>SET43902</b>				
inkl. Griffblöcke in chrom						PZ106390 FBG212120 FBG394120			
	<b>Spiegelschrank-Set</b> bestehend aus Spiegelschrank (S2A 4390 1D) 3 Doppelspiegeltüren 2 Mittelwände, 6 Glasfachböden 1 Schalter-Steckdosen-Element bestehend aus Spiegelschrank (S2A 433B 1D L) 1 Doppelspiegeltür 2 sandgestrahlte LED-Lichtfenster 2 beleuchtete Glasfachböden 2 x 0,4 Watt / Converter 30 Watt 2 x 18 Lumen / 6500 Kelvin bestehend aus Gesimsboden (GS1 4112 BL) LED-Beleuchtung 11,4 Watt / 1428 Lumen / 6000 Kelvin 1 Zwischenplatte Türbreiten: 296 mm / 238 mm / 412 mm / 238 mm Dieses Produkt enthält eine Lichtquelle der Energieeffizienzklasse: G  Optionales Zubehör: LED-Waschplatzbeleuchtung zusätzlicher Glasboden inkl. Träger - Außen* zusätzlicher Glasboden inkl. Träger - Innen*	150	1200	680	<b>SET40122L</b>				
inkl. Griffblöcke in chrom						PZ106390 FBG212120 FBG394120			
	<b>Spiegelschrank-Set</b> bestehend aus Spiegelschrank (S2A 4390 1D) 3 Doppelspiegeltüren 2 Mittelwände, 6 Glasfachböden 1 Schalter-Steckdosen-Element bestehend aus Spiegelschrank (S2A 433B 1D R) 1 Doppelspiegeltür 2 sandgestrahlte LED-Lichtfenster 2 beleuchtete Glasfachböden 2 x 0,4 Watt / Converter 30 Watt 2 x 18 Lumen / 6500 Kelvin bestehend aus Gesimsboden (GS1 4112 BR) LED-Beleuchtung 11,4 Watt / 1428 Lumen / 6000 Kelvin 1 Zwischenplatte Türbreiten: 238 mm / 412 mm / 238 mm / 296 mm Dieses Produkt enthält eine Lichtquelle der Energieeffizienzklasse: G  Optionales Zubehör: LED-Waschplatzbeleuchtung zusätzlicher Glasboden inkl. Träger - Außen* zusätzlicher Glasboden inkl. Träger - Innen*	150	1200	680	<b>SET40122R</b>				
inkl. Griffblöcke in chrom						PZ106390 FBG212120 FBG394120			

\*Bezieht sich auf den 900 mm breiten Spiegelschrank (S2A 4390 1D).





# Programm 026 - Typenliste

		Tiefenangabe entspricht der Korpus-tiefe	Tiefe in mm	Breite in mm	Höhe in mm	Artikelnummer	Anschlag		
<b>Spiegelschränke Serie A</b>									
 <p>inkl. Griffblöcke in chrom</p>	<p><b>Spiegelschrank-Set</b> bestehend aus Spiegelschrank (S2A 4390 1D) 3 Doppelspiegeltüren 2 Mittelwände 6 Glasfachböden 1 Schalter-Steckdosen-Element</p>	150	1400	680	<b>SET40142L</b>				
	<p>bestehend aus Spiegelschrank (S2A 435B 1D L) 1 Doppelspiegeltür 2 sandgestrahlte LED-Lichtfenster 2 beleuchtete Glasfachböden 2 x 1 Watt / Converter 30 Watt 2 x 36 Lumen / 6500 Kelvin bestehend aus Gesimsboden (GS1 4114 BL) LED-Beleuchtung 11,4 Watt 1428 Lumen / 6000 Kelvin 1 Zwischenplatte Türrbreiten: 496 mm / 238 mm / 412 mm / 238 mm Dieses Produkt enthält eine Lichtquelle der Energieeffizienzklasse: G</p> <p>Optionales Zubehör: LED-Waschplatzbeleuchtung zusätzlicher Glasboden inkl. Träger - Außen* zusätzlicher Glasboden inkl. Träger - Innen*</p>				PZ106390 FBG212120 FBG394120				
 <p>inkl. Griffblöcke in chrom</p>	<p><b>Spiegelschrank-Set</b> bestehend aus Spiegelschrank (S2A 4390 1D) 3 Doppelspiegeltüren 2 Mittelwände 6 Glasfachböden 1 Schalter-Steckdosen-Element</p>	150	1400	680	<b>SET40142R</b>				
	<p>bestehend aus Spiegelschrank (S2A 435B 1D R) 1 Doppelspiegeltür 2 sandgestrahlte LED-Lichtfenster 2 beleuchtete Glasfachböden 2 x 1 Watt / Converter 30 Watt 2 x 36 Lumen / 6500 Kelvin bestehend aus Gesimsboden (GS1 4114 BR) LED-Beleuchtung 11,4 Watt 1428 Lumen / 6000 Kelvin 1 Zwischenplatte Türrbreiten: 238 mm / 412 mm / 238 mm / 496 mm Dieses Produkt enthält eine Lichtquelle der Energieeffizienzklasse: G</p> <p>Optionales Zubehör: LED-Waschplatzbeleuchtung zusätzlicher Glasboden inkl. Träger - Außen* zusätzlicher Glasboden inkl. Träger - Innen*</p>				PZ106390 FBG212120 FBG394120				

\*Bezieht sich auf den 900 mm breiten Spiegelschrank (S2A 4390 1D).

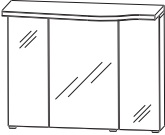





# Programm 026 - Typenliste

		Tiefenangabe entspricht der Korpus-tiefe	Tiefe in mm	Breite in mm	Höhe in mm	Artikelnummer	Anschlag
<b>Spiegelschränke Serie A</b>							
 <p>Bitte Anschlag der mittleren Tür wählen inkl. Griffblöcke in chrom</p>	<p><b>Spiegelschrank-Set</b> bestehend aus 2 Spiegelschränken (S2A 4375 1D) je 2 Doppelspiegeltüren 2 Glasfachböden 1 Schalter-Steckdosen-Element</p> <p>bestehend aus Spiegelschrank (S2A 433B 1D L/R) 1 Doppelspiegeltür 2 sandgestrahlte LED-Lichtfenster 2 beleuchtete Glasfachböden 2 x 0,4 Watt / Converter 30 Watt 2 x 18 Lumen / 6500 Kelvin</p> <p>bestehend aus Gesimsboden (GS1 4118 B2) LED-Beleuchtung 2 x 9,12 Watt 2 x 696 Lumen / 6000 Kelvin 1 Zwischenplatte</p> <p>Türbreiten: 346 mm / 396 mm / 296 mm / 396 mm / 346 mm</p> <p>Dieses Produkt enthält eine Lichtquelle der Energieeffizienzklasse: G</p> <p>Optionales Zubehör: LED-Waschplatzbeleuchtung (2 Stück bestellen) zusätzlicher Glasboden inkl. Träger*</p>	150	1800	680	<b>SET40182</b>	L/R	
 <p>inkl. Griffblöcke in chrom</p>	<p><b>Spiegelschrank-Set</b> bestehend aus 2 Spiegelschränken (S2A 4375 1D) je 2 Doppelspiegeltüren 2 Glasfachböden 1 Schalter-Steckdosen-Element</p> <p>bestehend aus Regal (RG 433B) 2 beleuchtete Glasfachböden 2 x 0,4 Watt / Converter 30 Watt 2 x 18 Lumen / 6500 Kelvin</p> <p>bestehend aus Gesimsboden (GS1 4118 B2) LED-Beleuchtung 2 x 9,12 Watt 2 x 696 Lumen / 6000 Kelvin 1 Zwischenplatte</p> <p>Türbreiten: 346 mm / 396 mm - 396 mm / 346 mm</p> <p>Dieses Produkt enthält eine Lichtquelle der Energieeffizienzklasse: G</p> <p>Optionales Zubehör: LED-Waschplatzbeleuchtung (2 Stück bestellen) zusätzlicher Glasboden inkl. Träger*</p>	150	1800	680	<b>SET41182</b>		

\*Bezieht sich auf den 750 mm breiten Spiegelschrank (S2A 4375 1D).

# Programm 026 - Typenliste

Tiefenangabe entspricht der Korpus-tiefe		Tiefe in mm	Breite in mm	Höhe in mm	Artikelnummer	Anschlag
<h2>Spiegelschränke Serie B</h2>						
  Abb. = links inkl. Griffblöcke in chrom	<b>Spiegelschrank-Set</b> bestehend aus Spiegelschrank (S2A 4390 13) 3 Spiegeltüren auf Trägerplatte 2 Mittelwände, 6 Glasfachböden 1 Schalter-Steckdosen-Element bestehend aus Gesimsboden (GS1 4290 B1) formgefräst 3 LED-Einbaustrahler 3 x 3,0 Watt / Converter 15 Watt 3 x 189 Lumen / (2600 -) 7400 Kelvin 1 Zwischenplatte, Kante in chromoptik Türbreiten: 238 mm / 412 mm / 238 mm Dieses Produkt enthält eine Lichtquelle der Energieeffizienzklasse: G  Optionales Zubehör: Waschplatzbeleuchtung, Emotion-Sensor siehe Zubehör zusätzlicher Glasboden inkl. Träger - Außen zusätzlicher Glasboden inkl. Träger - Innen	150	900	680	<b>SET43903</b>          FBG212120 FBG394120	L/R
  inkl. Griffblöcke in chrom	<b>Spiegelschrank-Set</b> bestehend aus Spiegelschrank (S2A 4390 13) 3 Spiegeltüren auf Trägerplatte 2 Mittelwände 6 Glasfachböden 1 Schalter-Steckdosen-Element inkl. Converter 30 Watt bestehend aus Spiegelschrank (S2A 4330 13) 1 Spiegeltür auf Trägerplatte Außenkanten in chrom 2 Glasfachböden bestehend aus Gesimsboden (GS1 4212 B1) formgefräst 4 LED-Einbaustrahler 4 x 3,0 Watt 4 x 189 Lumen / (2600 -) 7400 Kelvin 1 Zwischenplatte, Kante in chromoptik Türbreiten: 296 mm / 238 mm / 412 mm / 238 mm Dieses Produkt enthält eine Lichtquelle der Energieeffizienzklasse: G  Optionales Zubehör: Waschplatzbeleuchtung, Emotion-Sensor siehe Zubehör zusätzlicher Glasboden inkl. Träger - für S2A433013 zusätzlicher Glasboden inkl. Träger - Außen zusätzlicher Glasboden inkl. Träger - Innen	150	1200	680	<b>SET40123L</b>          FBG262120 FBG212120 FBG394120	

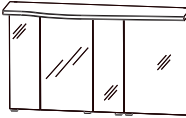

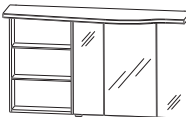

\*Bezieht sich auf den 900 mm breiten Spiegelschrank (S2A 4390 13).







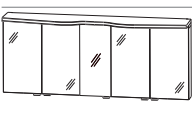



# Programm 026 - Typenliste

		Tiefenangabe entspricht der Korpus-tiefe	Tiefe in mm	Breite in mm	Höhe in mm	Artikelnummer	Anschlag			
<b>Spiegelschränke Serie B</b>										
  inkl. Griffblöcke in chrom	<b>Spiegelschrank-Set</b> bestehend aus Spiegelschrank (S2A 4390 13) 3 Spiegeltüren auf Trägerplatte 2 Mittelwände 6 Glasfachböden 1 Schalter-Steckdosen-Element inkl. Converter 30 Watt bestehend aus Spiegelschrank (S2A 4350 13) 1 Spiegeltür auf Trägerplatte 2 Glasfachböden bestehend aus Gesimsboden (GS1 4214 B1) formgefräst 4 LED-Einbaustrahler 4 x 3,0 Watt 4 x 189 Lumen / (2600 -) 7400 Kelvin 1 Zwischenplatte, Kante in chromoptik Türbreiten: 238 mm / 412 mm / 238 mm / 496 mm Dieses Produkt enthält eine Lichtquelle der Energieeffizienzklasse: G  Optionales Zubehör: Waschplatzbeleuchtung, Emotion-Sensor siehe Zubehör zusätzlicher Glasboden inkl. Träger - für S2A435013 zusätzlicher Glasboden inkl. Träger - Außen zusätzlicher Glasboden inkl. Träger - Innen	150	1400	680	<b>SET40143R</b>					
  inkl. Griffblöcke in chrom	<b>Spiegelschrank-Set</b> bestehend aus Spiegelschrank (S2A 4390 13) 3 Spiegeltüren auf Trägerplatte 2 Mittelwände, 6 Glasfachböden 1 Schalter-Steckdosen-Element inkl. Converter 30 Watt bestehend aus Regal (RG 435B) 2 beleuchtete Glasfachböden 2 x 1 Watt 2 x 36 Lumen / (3000 -) 6500 Kelvin bestehend aus Gesimsboden (GS1 4214 B1) formgefräst 4 LED-Einbaustrahler 4 x 3,0 Watt 4 x 189 Lumen / (2600 -) 7400 Kelvin 1 Zwischenplatte, Kante in chromoptik Türbreiten: 238 mm / 412 mm / 238 mm Dieses Produkt enthält eine Lichtquelle der Energieeffizienzklasse: G  Optionales Zubehör: Waschplatzbeleuchtung, Emotion-Sensor siehe Zubehör zusätzlicher Glasboden inkl. Träger - Außen* zusätzlicher Glasboden inkl. Träger - Innen*	150	1400	680	<b>SET41143L</b>					

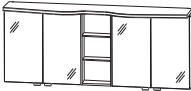

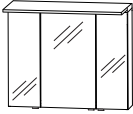

\*Bezieht sich auf den 900 mm breiten Spiegelschrank (S2A 4390 13).

# Programm 026 - Typenliste

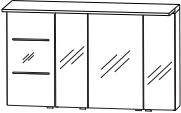



Tiefenangabe entspricht der Korpus-tiefe		Tiefe in mm	Breite in mm	Höhe in mm	Artikelnummer	Anschlag
<h2>Spiegelschränke Serie B</h2>						
	<p><b>Spiegelschrank-Set</b>            bestehend aus Spiegelschrank (S2A 4390 13)            3 Spiegeltüren auf Trägerplatte            2 Mittelwände, 6 Glasfachböden            1 Schalter-Steckdosen-Element            inkl. Converter 30 Watt            bestehend aus Regal (RG 435B)            2 beleuchtete Glasfachböden 2 x 1 Watt            2 x 36 Lumen / (3000 -) 6500 Kelvin            bestehend aus Gesimsboden (GS1 4214 B1)            formgefräst            4 LED-Einbaustrahler 4 x 3,0 Watt            4 x 189 Lumen / (2600 -) 7400 Kelvin            1 Zwischenplatte, Kante in chromoptik            Türbreiten: 238 mm / 412 mm / 238 mm            Dieses Produkt enthält eine Lichtquelle            der Energieeffizienzklasse: G</p> <p>Optionales Zubehör:            Waschplatzbeleuchtung, Emotion-Sensor siehe Zubehör            zusätzlicher Glasboden inkl. Träger - Außen*            zusätzlicher Glasboden inkl. Träger - Innen*</p>	150	1400	680	<b>SET41143R</b>	
 <p>inkl. Griffblöcke in chrom</p>						
					FBG212120 FBG394120	
	<p><b>Spiegelschrank-Set</b>            bestehend aus 2 Spiegelschränken (S2A 4375 L/R2) je            2 Spiegeltüren auf Trägerplatte            2 Glasfachböden            1 Schalter-Steckdosen-Element            LED-Converter 30 Watt            bestehend aus Spiegelschrank (S2A 4330 13)            1 Spiegeltür auf Trägerplatte            2 Glasfachböden            bestehend aus Gesimsboden (GS1 4218 B1)            formgefräst            5 LED-Einbaustrahler 5 x 3,0 Watt            5 x 189 Lumen / (2600 -) 7400 Kelvin            1 Zwischenplatte, Kante in chromoptik            Türbreiten:            346 mm / 396 mm / 296 mm / 396 mm / 346 mm            Dieses Produkt enthält eine Lichtquelle            der Energieeffizienzklasse: G</p> <p>Optionales Zubehör:            Waschplatzbeleuchtung, Emotion-Sensor siehe Zubehör            zusätzlicher Glasboden inkl. Träger - groß            zusätzlicher Glasboden inkl. Träger - klein</p>	150	1800	680	<b>SET40183</b>	L/R
 <p>Bitte Anschlag der mittleren Tür wählen inkl. Griffblöcke in chrom</p>						
					FBG712120 FBG262120	

\*Bezieht sich auf den 900 mm breiten Spiegelschrank (S2A 4390 13).

# Programm 026 - Typenliste



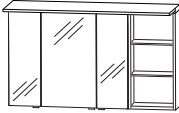

		Tiefenangabe entspricht der Korpus-tiefe	Tiefe in mm	Breite in mm	Höhe in mm	Artikelnummer	Anschlag		
<b>Spiegelschränke Serie B</b>									
	<p><b>Spiegelschrank-Set</b> bestehend aus 2 Spiegelschränken (S2A 4375 L/R2) je 2 Spiegeltüren auf Trägerplatte 2 Glasfachböden 1 Schalter-Steckdosen-Element bestehend aus Regal (RG 433B) 2 beleuchtete Glasfachböden 2 x 0,4 Watt / Converter 30 Watt 2 x 18 Lumen / (3000 -) 6500 Kelvin bestehend aus Gesimsboden (GS1 4218 B1) formgefräst 5 LED-Einbaustrahler 5 x 3,0 Watt 5 x 189 Lumen / (2600 -) 7400 Kelvin 1 Zwischenplatte, Kante in chromoptik Türbreiten: 346 mm / 396 mm - 396 mm / 346 mm Dieses Produkt enthält eine Lichtquelle der Energieeffizienzklasse: G</p> <p>Optionales Zubehör: Waschplatzbeleuchtung, Emotion-Sensor siehe Zubehör zusätzlicher Glasboden inkl. Träger - Spiegelschrank</p>	150	1800	680	<b>SET41183</b>				
	inkl. Griffblöcke in chrom					FBG712120			
<b>Spiegelschränke Serie C</b>									
	<p><b>Spiegelschrank-Set</b> bestehend aus Spiegelschrank (S2A 4390 1D) 3 Doppelspiegeltüren 2 Mittelwände 6 Glasfachböden 1 Schalter-Steckdosen-Element bestehend aus Gesimsboden (PZ 1097 90) LED-Flächenleuchte 13,2 Watt / Converter 30 Watt 1081 Lumen / (2700 -) 6500 Kelvin Türbreiten: 238 mm / 412 mm / 238 mm Dieses Produkt enthält eine Lichtquelle der Energieeffizienzklasse: F</p> <p>Optionales Zubehör: Waschplatzbeleuchtung, Emotion-Sensor siehe Zubehör zusätzlicher Glasboden inkl. Träger - Außen zusätzlicher Glasboden inkl. Träger - Innen</p>	150	900	660	<b>SET43906</b>				
	inkl. Griffblöcke in chrom					FBG212120 FBG394120			

# Programm 026 - Typenliste

Tiefenangabe entspricht der Korpus-tiefe		Tiefe in mm	Breite in mm	Höhe in mm	Artikelnummer	Anschlag
<b>Spiegelschränke Serie C</b>						
  inkl. Griffblöcke in chrom	<p><b>Spiegelschrank-Set</b> bestehend aus Spiegelschrank (S2A 4390 1D) 3 Doppelspiegeltüren 2 Mittelwände, 6 Glasfachböden 1 Schalter-Steckdosen-Element bestehend aus Spiegelschrank (S2A 433B 1D L) 1 Doppelspiegeltür 2 sandgestrahlte LED-Lichtfenster 2 beleuchtete Glasfachböden 2 x 0,4 Watt / Converter 30 Watt 2 x 18 Lumen / (3000 -) 6500 Kelvin bestehend aus Gesimsboden (PZ 1097 12) LED-Flächenleuchte 17,8 Watt 1462 Lumen / (2700 -) 6500 Kelvin Türbreiten: 296 mm / 238 mm / 412 mm / 238 mm Dieses Produkt enthält eine Lichtquelle der Energieeffizienzklasse: F</p> <p>Optionales Zubehör: Waschplatzbeleuchtung, Emotion-Sensor siehe Zubehör zusätzlicher Glasboden inkl. Träger - Außen* zusätzlicher Glasboden inkl. Träger - Innen*</p>	150	1200	660	<b>SET40126L</b>	
					FBG212120 FBG394120	
  inkl. Griffblöcke in chrom	<p><b>Spiegelschrank-Set</b> bestehend aus Spiegelschrank (S2A 4390 1D) 3 Doppelspiegeltüren 2 Mittelwände, 6 Glasfachböden 1 Schalter-Steckdosen-Element bestehend aus Spiegelschrank (S2A 433B 1D R) 1 Doppelspiegeltür 2 sandgestrahlte LED-Lichtfenster 2 x 0,4 Watt / Converter 30 Watt 2 x 18 Lumen / (3000 -) 6500 Kelvin 2 beleuchtete Glasfachböden bestehend aus Gesimsboden (PZ 1097 12) LED-Flächenleuchte 17,8 Watt 1462 Lumen / (2700 -) 6500 Kelvin Türbreiten: 238 mm / 412 mm / 238 mm / 296 mm Dieses Produkt enthält eine Lichtquelle der Energieeffizienzklasse: F</p> <p>Optionales Zubehör: Waschplatzbeleuchtung, Emotion-Sensor siehe Zubehör zusätzlicher Glasboden inkl. Träger - Außen* zusätzlicher Glasboden inkl. Träger - Innen*</p>	150	1200	660	<b>SET40126R</b>	
					FBG212120 FBG394120	

\*Bezieht sich auf den 900 mm breiten Spiegelschrank (S2A 4390 1D).

# Programm 026 - Typenliste

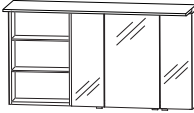

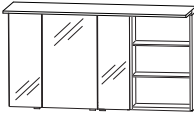


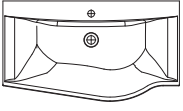
Tiefenangabe entspricht der Korpusstiefe		Tiefe in mm	Breite in mm	Höhe in mm	Artikelnummer	Anschlag		
<p><b>Spiegelschränke Serie C</b></p>								
	<p><b>Spiegelschrank-Set</b>            bestehend aus Spiegelschrank (S2A 4390 1D)            3 Doppelspiegeltüren            2 Mittelwände, 6 Glasfachböden            1 Schalter-Steckdosen-Element            bestehend aus Regal (RG 433B)            2 beleuchtete Glasfachböden 2 x 1 Watt            2 x 18 Lumen / (3000 -) 6500 Kelvin            bestehend aus Gesimsboden (PZ 1097 12)            LED-Flächenleuchte            17,8 Watt / Converter 30 Watt            1462 Lumen / (2700 -) 6500 Kelvin            Türbreiten: 238 mm / 412 mm / 238 mm            Dieses Produkt enthält eine Lichtquelle            der Energieeffizienzklasse: F</p> <p>Optionales Zubehör:            Waschplatzbeleuchtung, Emotion-Sensor siehe Zubehör            zusätzlicher Glasboden inkl. Träger - Außen*            zusätzlicher Glasboden inkl. Träger - Innen*</p>	150	1200	660	<b>SET41126L</b>			
 <p>inkl. Griffblöcke in chrom</p>					FBG212120 FBG394120			
	<p><b>Spiegelschrank-Set</b>            bestehend aus Spiegelschrank (S2A 4390 1D)            3 Doppelspiegeltüren            2 Mittelwände, 6 Glasfachböden            1 Schalter-Steckdosen-Element            bestehend aus Regal (RG 433B)            2 beleuchtete Glasfachböden 2 x 1 Watt            2 x 18 Lumen / (3000 -) 6500 Kelvin            bestehend aus Gesimsboden (PZ 1097 12)            LED-Flächenleuchte            17,8 Watt / Converter 30 Watt            1462 Lumen / (2700 -) 6500 Kelvin            Türbreiten: 238 mm / 412 mm / 238 mm            Dieses Produkt enthält eine Lichtquelle            der Energieeffizienzklasse: F</p> <p>Optionales Zubehör:            Waschplatzbeleuchtung, Emotion-Sensor siehe Zubehör            zusätzlicher Glasboden inkl. Träger - Außen*            zusätzlicher Glasboden inkl. Träger - Innen*</p>	150	1200	660	<b>SET41126R</b>			
 <p>inkl. Griffblöcke in chrom</p>					FBG212120 FBG394120			

\*Bezieht sich auf den 900 mm breiten Spiegelschrank (S2A 4390 1D).





# Programm 026 - Typenliste







		Tiefenangabe entspricht der Korpusstiefe	Tiefe in mm	Breite in mm	Höhe in mm	Artikelnummer	Anschlag		
<b>Spiegelschränke Serie C</b>									
	<p><b>Spiegelschrank-Set</b> bestehend aus Spiegelschrank (S2A 4390 1D) 3 Doppelspiegeltüren 2 Mittelwände, 6 Glasfachböden 1 Schalter-Steckdosen-Element bestehend aus Regal (RG 435B) 2 beleuchtete Glasfachböden 2 x 1 Watt 2 x 36 Lumen / (3000 -) 6500 Kelvin bestehend aus Gesimsboden (PZ 1097 14) LED-Flächenleuchte 20,9 Watt / Converter 30 Watt 1716 Lumen / (2700 -) 6500 Kelvin Türbreiten: 238 mm / 412 mm / 238 mm Dieses Produkt enthält eine Lichtquelle der Energieeffizienzklasse: F</p> <p>Optionales Zubehör: Waschplatzbeleuchtung, Emotion-Sensor siehe Zubehör zusätzlicher Glasboden inkl. Träger - Außen** zusätzlicher Glasboden inkl. Träger - Innen**</p>	150	1400	660	<b>SET41146L</b>				
 inkl. Griffblöcke in chrom									
	<p><b>Spiegelschrank-Set</b> bestehend aus Spiegelschrank (S2A 4390 1D) 3 Doppelspiegeltüren 2 Mittelwände, 6 Glasfachböden 1 Schalter-Steckdosen-Element bestehend aus Regal (RG 435B) 2 beleuchtete Glasfachböden 2 x 1 Watt 2 x 36 Lumen / (3000 -) 6500 Kelvin bestehend aus Gesimsboden (PZ 1097 14) LED-Flächenleuchte 20,9 Watt / Converter 30 Watt 1716 Lumen / (2700 -) 6500 Kelvin Türbreiten: 238 mm / 412 mm / 238 mm Dieses Produkt enthält eine Lichtquelle der Energieeffizienzklasse: F</p> <p>Optionales Zubehör: Waschplatzbeleuchtung, Emotion-Sensor siehe Zubehör zusätzlicher Glasboden inkl. Träger - Außen** zusätzlicher Glasboden inkl. Träger - Innen**</p>	150	1400	660	<b>SET41146R</b>				
 inkl. Griffblöcke in chrom									
<b>evermite - Möbelwaschtische</b>									
	<p><b>evermite Waschtisch, 900 mm</b> weiß inkl. verdecktem Überlaufsystem in chrom</p> <p>kombinierbar mit WUA 3690 1M L</p> <p>Optionales Zubehör: Aufpreis ohne Hahnlochbohrung / 3-Loch (nach Skizze)*</p>	515	906	15	<b>WMM529L21</b>				
 evermite									

Die Angabe des Waschtisch-Herstellers entnehmen Sie bitte der Übersicht, die Sie am Anfang des Verkaufshandbuchs finden.

\*Die Lieferzeit beträgt 8 Wochen. Der Preis versteht sich pro Waschtisch. Waschtisch ohne Hahnlochbohrung nicht kombinierbar mit dem Clou-System. Bitte prüfen Sie unbedingt Ihre Auftragsbestätigung auf Richtigkeit und Vollständigkeit.

\*\*Bezieht sich auf den 900 mm breiten Spiegelschrank (S2A 4390 1D).

# Programm 026 - Typenliste

Tiefenangabe entspricht der Korpus-tiefe		Tiefe in mm	Breite in mm	Höhe in mm	Artikelnummer	Anschlag		
<b>evermite - Möbelwaschtische</b>								
	<p><b>evermite Waschtisch, 900 mm</b> weiß inkl. verdecktem Überlaufsystem in chrom</p> <p>kombinierbar mit WUA 3690 1M R</p> <p>Optionales Zubehör: Aufpreis ohne Hahnlochbohrung / 3-Loch (nach Skizze)*</p>	515	906	15	<b>WMM529R21</b>			
	<p><b>evermite Waschtisch, 1200 mm</b> weiß inkl. verdecktem Überlaufsystem in chrom Ablagefläche links</p> <p>kombinierbar mit WUA 3690 1M L, UTA 3630 1M</p> <p>Optionales Zubehör: Aufpreis ohne Hahnlochbohrung / 3-Loch (nach Skizze)*</p>	515	1206	15	<b>WMM522L21</b>			
	<p><b>evermite Waschtisch, 1200 mm</b> weiß inkl. verdecktem Überlaufsystem in chrom Ablagefläche rechts</p> <p>kombinierbar mit WUA 3690 1M R, UTA 3630 1M</p> <p>Optionales Zubehör: Aufpreis ohne Hahnlochbohrung / 3-Loch (nach Skizze)*</p>	515	1206	15	<b>WMM522R21</b>			
	<p><b>evermite Waschtisch, 1400 mm</b> weiß inkl. verdecktem Überlaufsystem in chrom Ablagefläche links</p> <p>kombinierbar mit WUA 3690 1M L, UTA 3650 1M</p> <p>Optionales Zubehör: Aufpreis ohne Hahnlochbohrung / 3-Loch (nach Skizze)*</p>	515	1406	15	<b>WMM524L21</b>			
	<p><b>evermite Waschtisch, 1400 mm</b> weiß inkl. verdecktem Überlaufsystem in chrom Ablagefläche rechts</p> <p>kombinierbar mit WUA 3690 1M R, UTA 3650 1M</p> <p>Optionales Zubehör: Aufpreis ohne Hahnlochbohrung / 3-Loch (nach Skizze)*</p>	515	1406	15	<b>WMM524R21</b>			
	<p><b>evermite Doppelwaschtisch, 1800 mm</b> weiß inkl. verdecktem Überlaufsystem in chrom</p> <p>kombinierbar mit WUA 3690 1M L, WUA 3690 1M R</p> <p>Optionales Zubehör: Aufpreis ohne Hahnlochbohrung / 3-Loch (nach Skizze)*</p>	515	1806	15	<b>WMM528D21</b>			


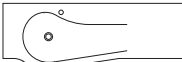


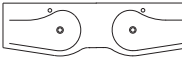

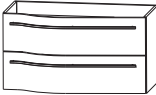

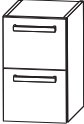

Die Angabe des Waschtisch-Herstellers entnehmen Sie bitte der Übersicht, die Sie am Anfang des Verkaufshandbuchs finden.

\*Die Lieferzeit beträgt 8 Wochen. Der Preis versteht sich pro Waschtisch. Waschtisch ohne Hahnlochbohrung nicht

026.18 kombinierbar mit dem Clou-System. Bitte prüfen Sie unbedingt Ihre Auftragsbestätigung auf Richtigkeit und Vollständigkeit.



# Programm 026 - Typenliste


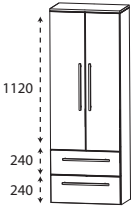
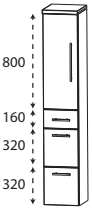
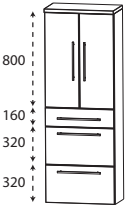
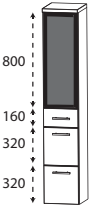

Tiefenangabe entspricht der Korpus-tiefe		Tiefe in mm	Breite in mm	Höhe in mm	Artikelnummer	Anschlag
<b>Glas - Möbelwaschtische</b>						
  	<b>Glaswaschtisch, 1400 mm</b> Farbton Optiwhite	520	1412	13	<b>WGM514R82</b>	
	Farbton Optiwhite matt  Ablagefläche rechts inkl. verdecktem Überlaufsystem in chrom kombinierbar mit WUA 3690 1M R, UTA 3650 1M  Optionales Zubehör: Neutralvernetzendes Silikon für Glaswaschtische Aufpreis ohne Hahnlochbohrung / 3-Loch (nach Skizze)*	520	1412	13	<b>WGM514R92</b>   PZ1235 -	
  	<b>Glas Doppelwaschtisch, 1800 mm</b> Farbton Optiwhite	520	1812	13	<b>WGM518D82</b>	
	Farbton Optiwhite matt  inkl. verdecktem Überlaufsystem in chrom kombinierbar mit WUA 3690 1M L, WUA 3690 1M R  Optionales Zubehör: Neutralvernetzendes Silikon für Glaswaschtische Aufpreis ohne Hahnlochbohrung / 3-Loch (nach Skizze)*	520	1812	13	<b>WGM518D92</b>   PZ1235 -	
<b>Waschtischunterschranke</b>						
  Abb. = rechts	<b>Waschtischunterschrank</b> 1 Metallauszug mit Einzugsdämpfung und Siphonausschnitt inkl. Metallverkleidung 1 Metallauszug mit Einzugsdämpfung inkl. Reling	500	900	480	<b>WUA36901M</b>	L/R
	Optionales Zubehör: Raumspar-siphon DN 40 Raumspar-siphon DN 32				PZ1367 PZ1423	
	<b>Waschtischunterschrank (Ergänzungselement)</b> 2 Metallauszüge mit Einzugsdämpfung und Reling	400	300	480	<b>UTA36301M</b>	
	<b>Waschtischunterschrank (Ergänzungselement)</b> 2 Metallauszüge mit Einzugsdämpfung und Reling	400	500	480	<b>UTA36501M</b>	

Die Angabe des Waschtisch-Herstellers entnehmen Sie bitte der Übersicht, die Sie am Anfang des Verkaufshandbuches finden.

\*Die Lieferzeit beträgt 8 Wochen. Der Preis versteht sich pro Waschtisch. Waschtisch ohne Hahnlochbohrung nicht

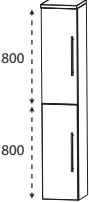
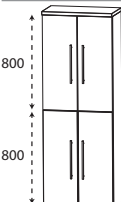
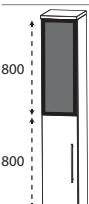
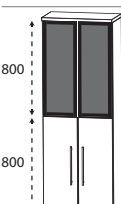
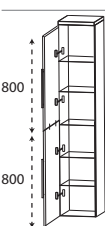
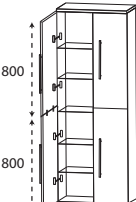
026.20 kombinierbar mit dem Clou-System. Bitte prüfen Sie unbedingt Ihre Auftragsbestätigung auf Richtigkeit und Vollständigkeit.

# Programm 026 - Typenliste

		Tiefenangabe entspricht der Korpus-tiefe	Tiefe in mm	Breite in mm	Höhe in mm	Artikelnummer	Anschlag		
<b>Hochschränke</b>									
	<b>Hochschrank</b> 1 Tür 4 Glasfachböden 2 Metallauszüge mit Einzugsdämpfung 1 Abdeckplatte 330 mm tief	300	300	1628	<b>HNA083A71</b>	L/R			
			300	400	1628	<b>HNA084A71</b>	L/R		
	<b>Hochschrank</b> 2 Türen 4 Glasfachböden 2 Metallauszüge mit Einzugsdämpfung 1 Abdeckplatte 330 mm tief	300	600	1628	<b>HNA086A71</b>				
	<b>Hochschrank</b> 1 Tür 2 Glasfachböden (o.) 2 Metallauszüge mit Einzugsdämpfung 1 Metallschubkasten mit Einzugsdämpfung 1 Abdeckplatte 330 mm tief	300	300	1628	<b>HNA093A7M</b>	L/R			
			300	400	1628	<b>HNA094A7M</b>	L/R		
	<b>Hochschrank</b> 2 Türen 2 Glasfachböden (o.) 2 Metallauszüge mit Einzugsdämpfung 1 Metallschubkasten mit Einzugsdämpfung 1 Abdeckplatte 330 mm tief	300	600	1628	<b>HNA096A7M</b>				
	<b>Hochschrank</b> 1 Glasrahmentür mit Rauchglas in Anthrazit 2 Glasfachböden (o.) 2 Metallauszüge mit Einzugsdämpfung 1 Metallschubkasten mit Einzugsdämpfung 1 Abdeckplatte 330 mm tief	300	300	1628	<b>HNA09322E</b>	L/R			
	<b>Hochschrank</b> 2 Glasrahmentüren mit Rauchglas in Anthrazit 2 Glasfachböden (o.) 2 Metallauszüge mit Einzugsdämpfung 1 Metallschubkasten mit Einzugsdämpfung 1 Abdeckplatte 330 mm tief	300	600	1628	<b>HNA09622E</b>				


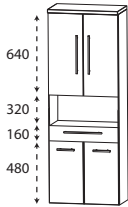
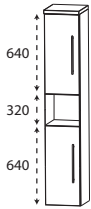
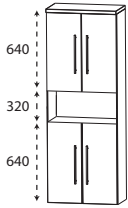
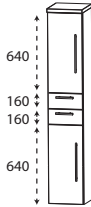
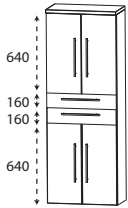
Passendes Zubehör finden Sie im separaten Register!

# Programm 026 - Typenliste

		Tiefenangabe entspricht der Korpus-tiefe	Tiefe in mm	Breite in mm	Höhe in mm	Artikelnummer	Anschlag		
	<b>Hochschrank</b> 2 Türen 2 Glasfachböden (o.) 2 Glasfachböden (u.) 1 Abdeckplatte 330 mm tief		300	300	1628	<b>HNA033A7</b>	L/R		
			300	400	1628	<b>HNA034A7</b>	L/R		
	Maßvariabel: Bitte die Korpus-tiefe angeben.	150-299	300	1628	<b>HVA0330</b>	L/R			
	Ablageplatte wird der Schrank-tiefe angepasst.	150-299	400	1628	<b>HVA0340</b>	L/R			
	<b>Hochschrank</b> 4 Türen 2 Glasfachböden (o.) 2 Glasfachböden (u.) 1 Abdeckplatte 330 mm tief		300	600	1628	<b>HNA036A7</b>			
	Maßvariabel: Bitte die Korpus-tiefe angeben.	150-299	600	1628	<b>HVA0360</b>				
	<b>Hochschrank</b> 1 Glasrahmentür mit Rauchglas in Anthrazit 1 Tür 2 Glasfachböden (o.) 2 Glasfachböden (u.) 1 Abdeckplatte 330 mm tief		300	300	1628	<b>HNA03322E</b>	L/R		
	Maßvariabel: Bitte die Korpus-tiefe angeben.	150-299	300	1628	<b>HVA0332</b>	L/R			
	<b>Hochschrank</b> 2 Glasrahmentüren mit Rauchglas in Anthrazit 2 Türen 2 Glasfachböden (o.) 2 Glasfachböden (u.) 1 Abdeckplatte 330 mm tief		300	600	1628	<b>HNA03622E</b>			
	Maßvariabel: Bitte die Korpus-tiefe angeben.	150-299	600	1628	<b>HVA0362</b>				
	<b>Hochschrank als Besenschrank</b> 2 miteinander ver-stiftete Türen 5 Glasfachböden 1 Abdeckplatte 330 mm tief		300	300	1628	<b>HNA033A71</b>	L/R		
			300	400	1628	<b>HNA034A71</b>	L/R		
	<b>Hochschrank als Besenschrank</b> 2 miteinander ver-stiftete Türen links 2 miteinander ver-stiftete Türen rechts 5 durchgängige Glasfachböden 1 Abdeckplatte 330 mm tief		300	600	1628	<b>HNA036A71</b>			

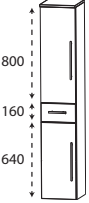
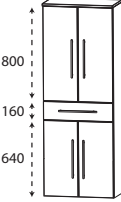
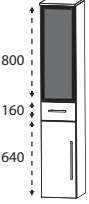
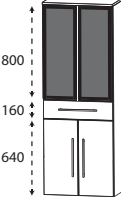
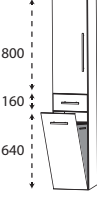
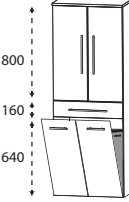
Passendes Zubehör finden Sie im separaten Register!

# Programm 026 - Typenliste

		Tiefenangabe entspricht der Korpus-tiefe	Tiefe in mm	Breite in mm	Höhe in mm	Artikelnummer	Anschlag		
<b>Hochschränke</b>									
	<b>Hochschrank</b> 1 Tür 1 Glasfachboden (o.) 1 offenes Fach 1 Metallschubkasten mit Einzugsdämpfung 1 Tür 1 Glasfachboden (u.) 1 Abdeckplatte 330 mm tief	300	300	1628	<b>HNA023A71</b>	L/R			
		300	400	1628	<b>HNA024A71</b>	L/R			
	<b>Hochschrank</b> 2 Türen 1 Glasfachboden (o.) 1 offenes Fach 1 Metallschubkasten mit Einzugsdämpfung 2 Türen 1 Glasfachboden (u.) 1 Abdeckplatte 330 mm tief	300	600	1628	<b>HNA026A71</b>				
	<b>Hochschrank</b> 1 Tür 1 Glasfachboden (o.) 1 offenes Fach 1 Tür 1 Glasfachboden (u.) 1 Abdeckplatte 330 mm tief	300	300	1628	<b>HNA023A72</b>	L/R			
		300	400	1628	<b>HNA024A72</b>	L/R			
	<b>Hochschrank</b> 2 Türen 1 Glasfachboden (o.) 1 offenes Fach 2 Türen 1 Glasfachboden (u.) 1 Abdeckplatte 330 mm tief	300	600	1628	<b>HNA026A72</b>				
	<b>Hochschrank</b> 1 Tür 1 Glasfachboden (o.) 2 Metallschubkästen mit Einzugsdämpfung 1 Tür 1 Glasfachboden (u.) 1 Abdeckplatte 330 mm tief	300	300	1628	<b>HNA043A71</b>	L/R			
		300	400	1628	<b>HNA044A71</b>	L/R			
	<b>Hochschrank</b> 2 Türen 1 Glasfachboden (o.) 2 Metallschubkästen mit Einzugsdämpfung 2 Türen 1 Glasfachboden (u.) 1 Abdeckplatte 330 mm tief	300	600	1628	<b>HNA046A71</b>				

Passendes Zubehör finden Sie im separaten Register!

# Programm 026 - Typenliste

		Tiefenangabe entspricht der Korpus-tiefe	Tiefe in mm	Breite in mm	Höhe in mm	Artikelnummer	Anschlag		
	<b>Hochschrank</b> 1 Tür 2 Glasfachböden (o.) 1 Metallschubkasten mit Einzugsdämpfung 1 Tür 1 Glasfachboden (u.) 1 Abdeckplatte 330 mm tief		300	300	1628	<b>HNA053A7M</b>	L/R		
			300	400	1628	<b>HNA054A7M</b>	L/R		
	<b>Hochschrank</b> 2 Türen 2 Glasfachböden (o.) 1 Metallschubkasten mit Einzugsdämpfung 2 Türen 1 Glasfachboden (u.) 1 Abdeckplatte 330 mm tief		300	600	1628	<b>HNA056A7M</b>			
	<b>Hochschrank</b> 1 Glasrahmentür mit Rauchglas in Anthrazit 2 Glasfachböden (o.) 1 Metallschubkasten mit Einzugsdämpfung 1 Tür 1 Glasfachboden (u.) 1 Abdeckplatte 330 mm tief		300	300	1628	<b>HNA05322E</b>	L/R		
	<b>Hochschrank</b> 2 Glasrahmentüren mit Rauchglas in Anthrazit 2 Glasfachböden (o.) 1 Metallschubkasten mit Einzugsdämpfung 2 Türen 1 Glasfachboden (u.) 1 Abdeckplatte 330 mm tief		300	600	1628	<b>HNA05622E</b>			
	<b>Hochschrank mit Wäschekippe</b> 1 Tür 2 Glasfachböden 1 Metallschubkasten mit Einzugsdämpfung 1 Wäschekippe mit Stoffkorb in Anthrazit 1 Abdeckplatte 330 mm tief  Volumen Wäschekorb: 25 Liter		300	300	1628	<b>HNA053A7W</b>	L/R		
	Volumen Wäschekorb: 36 Liter		300	400	1628	<b>HNA054A7W</b>	L/R		
	<b>Hochschrank mit Wäschekippe</b> 2 Türen 2 Glasfachböden 1 Metallschubkasten mit Einzugsdämpfung 1 Wäschekippe mit Stoffkorb in Anthrazit 1 Abdeckplatte 330 mm tief  Volumen Wäschekorb: 58 Liter		300	600	1628	<b>HNA056A7W</b>			

Passendes Zubehör finden Sie im separaten Register!

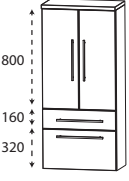
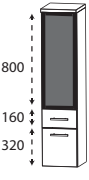
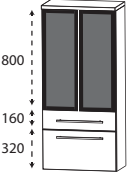
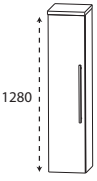
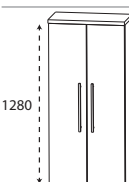
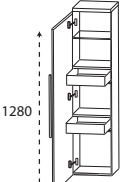
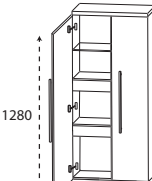


# Programm 026 - Typenliste

		Tiefenangabe entspricht der Korpus-tiefe	Tiefe in mm	Breite in mm	Höhe in mm	Artikelnummer	Anschlag		
<b>Hochschränke</b>									
	<b>Hochschrank mit Wäschekippe</b> 1 Glasrahmentür mit Rauchglas in Anthrazit 2 Glasfachböden 1 Metallschubkasten mit Einzugsdämpfung 1 Wäschekippe mit Stoffkorb in Anthrazit Volumen Wäschekorb: 25 Liter 1 Abdeckplatte 330 mm tief	300	300	1628	<b>HNA05322W</b>	L/R			
	<b>Hochschrank mit Wäschekippe</b> 2 Glasrahmentüren mit Rauchglas in Anthrazit 2 Glasfachböden 1 Metallschubkasten mit Einzugsdämpfung 1 Wäschekippe mit Stoffkorb in Anthrazit Volumen Wäschekorb: 58 Liter 1 Abdeckplatte 330 mm tief	300	600	1628	<b>HNA05622W</b>				
	<b>Hochschrank mit Wäscheauszug</b> 2 Türen 2 Glasfachböden (o.) 1 Metallschubkasten mit Einzugsdämpfung 2 Türen 1 Wäscheauszug mit Kunststoffkorb 1 Abdeckplatte 330 mm tief Volumen Wäscheauszug: 40 Liter	300	600	1628	<b>HNA056A1W</b>				
<b>Mittelschränke</b>									
	<b>Mittelschrank</b> 1 Tür 2 Glasfachböden (o.) 2 Metallauszüge mit Einzugsdämpfung 1 Abdeckplatte 330 mm tief	300	300	1308	<b>MNA873A7</b>	L/R			
		300	400	1308	<b>MNA874A7</b>	L/R			
	<b>Mittelschrank</b> 2 Türen 2 Glasfachböden (o.) 2 Metallauszüge mit Einzugsdämpfung 1 Abdeckplatte 330 mm tief	300	600	1308	<b>MNA876A7</b>				
	<b>Mittelschrank</b> 1 Tür 2 Glasfachböden (o.) 1 Metallauszug mit Einzugsdämpfung 1 Metallschubkasten mit Einzugsdämpfung 1 Abdeckplatte 330 mm tief	300	300	1308	<b>MNA883A7M</b>	L/R			
		300	400	1308	<b>MNA884A7M</b>	L/R			

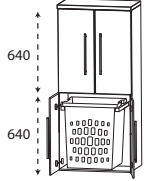
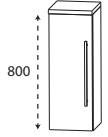
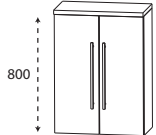
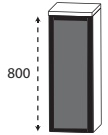
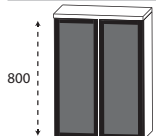
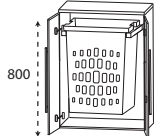
Passendes Zubehör finden Sie im separaten Register!

# Programm 026 - Typenliste

		Tiefenangabe entspricht der Korpus-tiefe	Tiefe in mm	Breite in mm	Höhe in mm	Artikelnummer	Anschlag		
<h2>Mittelschränke</h2>		<b>Mittelschrank</b> 2 Türen 2 Glasfachböden (o.) 1 Metallauszug mit Einzugsdämpfung 1 Metallschubkasten mit Einzugsdämpfung 1 Abdeckplatte 330 mm tief	300	600	1308	<b>MNA886A7M</b>			
		<b>Mittelschrank</b> 1 Glasrahmentür mit Rauchglas in Anthrazit 2 Glasfachböden (o.) 1 Metallauszug mit Einzugsdämpfung 1 Metallschubkasten mit Einzugsdämpfung 1 Abdeckplatte 330 mm tief	300	300	1308	<b>MNA88322E</b>	L/R		
		<b>Mittelschrank</b> 2 Glasrahmentüren mit Rauchglas in Anthrazit 2 Glasfachböden (o.) 1 Metallauszug mit Einzugsdämpfung 1 Metallschubkasten mit Einzugsdämpfung 1 Abdeckplatte 330 mm tief	300	600	1308	<b>MNA88622E</b>			
		<b>Mittelschrank</b> 1 Tür 4 Glasfachböden 1 Abdeckplatte 330 mm tief	300	300	1308	<b>MNA813A7</b>	L/R		
			300	400	1308	<b>MNA814A7</b>	L/R		
		Maßvariabel: Bitte die Korpus-tiefe angeben. Ablageplatte wird der Schranktiefe angepasst.	150-299	300	1308	<b>MVA8130</b>	L/R		
		150-299	400	1308	<b>MVA8140</b>	L/R			
		<b>Mittelschrank</b> 2 Türen 4 Glasfachböden 1 Abdeckplatte 330 mm tief	300	600	1308	<b>MNA816A7</b>			
	Maßvariabel: Bitte die Korpus-tiefe angeben. Ablageplatte wird der Schranktiefe angepasst.	150-299	600	1308	<b>MVA8160</b>				
	<b>Mittelschrank mit Innenschubkästen</b> 1 Tür 2 Metall-Innenschubkästen mit Einzugsdämpfung 1 Glasfachboden 1 Abdeckplatte 330 mm tief	300	300	1308	<b>MNA843A7</b>	L/R			
		300	400	1308	<b>MNA844A7</b>	L/R			
	<b>Mittelschrank mit Innenschubkästen</b> 2 Türen 2 durchgängige Metall-Innenschubkästen mit Einzugsdämpfung 1 durchgängiger Glasfachboden 1 Abdeckplatte 330 mm tief	300	600	1308	<b>MNA846A7</b>				


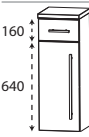
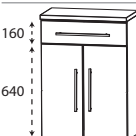
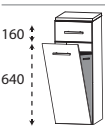
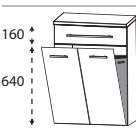
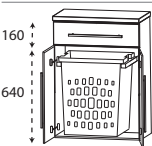
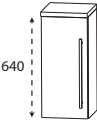
Passendes Zubehör finden Sie im separaten Register!

# Programm 026 - Typenliste

		Tiefenangabe entspricht der Korpustiefe	Tiefe in mm	Breite in mm	Höhe in mm	Artikelnummer	Anschlag		
<b>Mittelschränke</b>									
	<b>Mittelschrank mit Wäscheauszug</b> 2 Türen 1 Glasfachboden (o.) 2 Türen 1 Wäscheauszug mit Kunststoffkorb Volumen Wäscheauszug: 40 Liter 1 Abdeckplatte 330 mm tief		300	600	1308	<b>MNA836A1W</b>			
	<b>Highboards</b>								
	<b>Highboard</b> 1 Tür 2 Glasfachböden 1 Abdeckplatte 330 mm tief		300	300	828	<b>HBA513A7</b>	L/R		
			300	400	828	<b>HBA514A7</b>	L/R		
	Maßvariabel: Bitte die Korpustiefe angeben. Ablageplatte wird der Schranktiefe angepasst.		150-299	300	828	<b>HBVA513</b>	L/R		
			150-299	400	828	<b>HBVA514</b>	L/R		
	<b>Highboard</b> 2 Türen 2 Glasfachböden 1 Abdeckplatte 330 mm tief		300	600	828	<b>HBA516A7</b>			
	Maßvariabel: Bitte die Korpustiefe angeben. Ablageplatte wird der Schranktiefe angepasst.		150-299	600	828	<b>HBVA516</b>			
	<b>Highboard</b> 1 Glasrahmentür mit Rauchglas in Anthrazit 2 Glasfachböden 1 Abdeckplatte 330 mm tief		300	300	828	<b>HBA51322E</b>	L/R		
	Maßvariabel: Bitte die Korpustiefe angeben. Ablageplatte wird der Schranktiefe angepasst.		150-299	300	828	<b>HBV5132</b>	L/R		
	<b>Highboard</b> 2 Glasrahmentüren mit Rauchglas in Anthrazit 2 Glasfachböden 1 Abdeckplatte 330 mm tief		300	600	828	<b>HBA51622E</b>			
	Maßvariabel: Bitte die Korpustiefe angeben. Ablageplatte wird der Schranktiefe angepasst.		150-299	600	828	<b>HBV5162</b>			
	<b>Highboard mit Wäscheauszug</b> 2 Türen 1 Wäscheauszug mit Kunststoffkorb 1 Abdeckplatte 330 mm tief Volumen Wäscheauszug: 40 Liter		300	600	828	<b>HBA516A1W</b>			

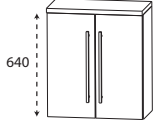
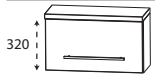


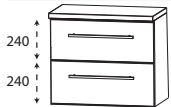
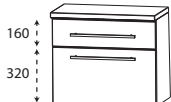
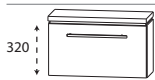
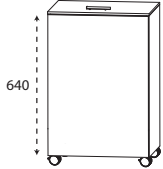
Passendes Zubehör finden Sie im separaten Register!

# Programm 026 - Typenliste

		Tiefenangabe entspricht der Korpus-tiefe	Tiefe in mm	Breite in mm	Höhe in mm	Artikelnummer	Anschlag		
<b>Highboards</b>									
	<b>Highboard</b>	1 Metallschubkasten mit Einzugsdämpfung	300	300	828	<b>HBA563A7M</b>			
		2 Metallauszüge mit Einzugsdämpfung	300	400	828	<b>HBA564A7M</b>			
		1 Abdeckplatte 330 mm tief	300	600	828	<b>HBA566A7M</b>			
	<b>Highboard</b>	1 Metallschubkasten mit Einzugsdämpfung	300	300	828	<b>HBA553A7M</b>	L/R		
		1 Tür 1 Glasfachboden 1 Abdeckplatte 330 mm tief	300	400	828	<b>HBA554A7M</b>	L/R		
	<b>Highboard</b>	1 Metallschubkasten mit Einzugsdämpfung	300	600	828	<b>HBA556A7M</b>			
		2 Türen 1 Glasfachboden 1 Abdeckplatte 330 mm tief							
	<b>Highboard mit Wäschekippe</b>	1 Metallschubkasten mit Einzugsdämpfung							
		1 Wäschekippe mit Stoffkorb in Anthrazit 1 Abdeckplatte 330 mm tief							
		Volumen Wäschekorb: 25 Liter	300	300	828	<b>HBA553A7W</b>			
		Volumen Wäschekorb: 36 Liter	300	400	828	<b>HBA554A7W</b>			
	<b>Highboard mit Wäschekippe</b>	1 Metallschubkasten mit Einzugsdämpfung							
		1 Wäschekippe mit Stoffkorb in Anthrazit 1 Abdeckplatte 330 mm tief							
		Volumen Wäschekorb: 58 Liter	300	600	828	<b>HBA556A7W</b>			
	<b>Highboard mit Wäscheauszug</b>	1 Metallschubkasten mit Einzugsdämpfung							
		2 Türen 1 Wäscheauszug mit Kunststoffkorb 1 Abdeckplatte 330 mm tief							
		Volumen Wäscheauszug: 40 Liter	300	600	828	<b>HBA556A1W</b>			
<b>Oberschränke</b>									
	<b>Oberschrank</b>	1 Tür	150	300	668	<b>OGA413A7</b>	L/R		
		1 Glasfachboden 1 Abdeckplatte 180 mm tief	150	400	668	<b>OGA414A7</b>	L/R		
		Maßvariabel: Bitte die Korpus-tiefe angeben.	151-300	300	668	<b>OVA4130</b>	L/R		
		Ablageplatte wird der Schranktiefe angepasst.	151-300	400	668	<b>OVA4140</b>	L/R		


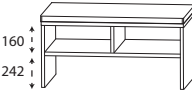

Passendes Zubehör finden Sie im separaten Register!

# Programm 026 - Typenliste

		Tiefenangabe entspricht der Korpus-tiefe	Tiefe in mm	Breite in mm	Höhe in mm	Artikelnummer	Anschlag		
<b>Oberschränke</b>									
	<b>Oberschrank</b> 2 Türen 1 Glasfachboden 1 Abdeckplatte 180 mm tief		150	600	668	<b>OGA416A7</b>			
	Maßvariabel: Bitte die Korpus-tiefe angeben. Ablageplatte wird der Schranktiefe angepasst.		151-300	600	668	<b>OVA4160</b>			
	<b>Oberschrank</b> 1 Klapptür 1 Abdeckplatte 260 mm tief		230	600	348	<b>OMA216A7K</b>			
<b>Unterschränke</b>									
	<b>Unterschrank</b> 1 Metallschubkasten mit Einzugsdämpfung 1 Tür 1 Abdeckplatte 330 mm tief		300	300	508	<b>UNA323A7M</b>	L/R		
			300	400	508	<b>UNA324A7M</b>	L/R		
	<b>Unterschrank</b> 1 Metallschubkasten mit Einzugsdämpfung 2 Türen 1 Abdeckplatte 330 mm tief		300	600	508	<b>UNA326A7M</b>			
	<b>Unterschrank</b> 2 Auszüge mit Einzugsdämpfung 1 Abdeckplatte 330 mm tief		300	300	508	<b>UNA363A7</b>			
			300	400	508	<b>UNA364A7</b>			
			300	600	508	<b>UNA366A7</b>			
	<b>Unterschrank</b> 1 Metallschubkasten mit Einzugsdämpfung 1 Metallauszug mit Einzugsdämpfung 1 Abdeckplatte 330 mm tief		300	300	508	<b>UNA343A7M</b>			
			300	400	508	<b>UNA344A7M</b>			
			300	600	508	<b>UNA346A7M</b>			
	<b>Unterschrank</b> 1 Klapptür 1 Abdeckplatte 260 mm tief		230	600	348	<b>UMA216A7K</b>			
<b>Wäscherolli</b>									
	<b>Wäscherolli</b> 1 Klappdeckel, inkl. Dämpfung 1 herausnehmbarer Wäschesack, waschbar 4 Rollen (2 feststellbar) Farbvariante entspricht der Korpusfarbe  Höhenangabe inkl. Rollen (100 mm)		470	470	756	<b>WRS4047</b>		<b>96</b>	<b>16</b>


Passendes Zubehör finden Sie im separaten Register!

# Programm 026 - Typenliste

Tiefenangabe entspricht der Korпустiefe		Tiefe in mm	Breite in mm	Höhe in mm	Artikelnummer	Anschlag		
<b>Sitzbänke</b>								
	<b>Sitzbank</b> 1 Ablagefach 1 Sitzkissen aus Kunstleder Farbvariante entspricht der Korpusfarbe							
	Sitzkissen in creme-weiß	450	600	508	<b>SETBANK6W</b>			
	Sitzkissen in schwarz	450	600	508	<b>SETBANK6S</b>			
	<b>Sitzbank</b> 2 Ablagefächer 1 Sitzkissen aus Kunstleder Farbvariante entspricht der Korpusfarbe							
	Sitzkissen in creme-weiß	450	900	508	<b>SETBANK9W</b>			
	Sitzkissen in schwarz	450	900	508	<b>SETBANK9S</b>			
<b>Glas - Ablageboarde</b>								
	<b>Glas - Ablageboard</b> inkl. Metallhalter							
	<b>400 mm breit</b> inkl. 2 Metallhalter	130	400	8	<b>ABG134008</b>			
	<b>600 mm breit</b> inkl. 2 Metallhalter	130	600	8	<b>ABG136008</b>			
	<b>900 mm breit</b> inkl. 3 Metallhalter	130	900	8	<b>ABG139008</b>			
	<b>1200 mm breit</b> inkl. 3 Metallhalter	130	1200	8	<b>ABG131208</b>			
	<b>1400 mm breit</b> inkl. 4 Metallhalter	130	1400	8	<b>ABG131408</b>			

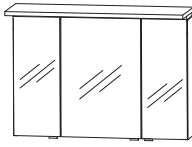
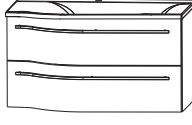
Passendes Zubehör finden Sie im separaten Register!

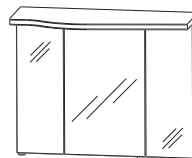
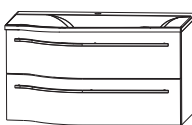
# Programm 026 - Typenliste

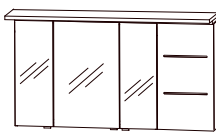
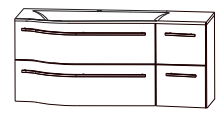
Tiefenangabe entspricht der Korpustiefe		Tiefe in mm	Breite in mm	Höhe in mm	Artikelnummer	Anschlag		
<b>Steckboarde</b>								
	<b>Steckboard</b> rundum mit ABS-Dickkante inkl. Steckboardträger							
	<b>300 mm breit</b> inkl. 2 Steckboardträger	150	300	28	<b>SBG6030</b>			
	<b>400 mm breit</b> inkl. 2 Steckboardträger	150	400	28	<b>SBG6040</b>			
	<b>600 mm breit</b> inkl. 2 Steckboardträger	150	600	28	<b>SBG6060</b>			
	<b>900 mm breit</b> inkl. 3 Steckboardträger	150	900	28	<b>SBG6090</b>			
	<b>1200 mm breit</b> inkl. 3 Steckboardträger	150	1200	28	<b>SBG6012</b>			
	<b>1400 mm breit</b> inkl. 3 Steckboardträger	150	1400	28	<b>SBG6014</b>			


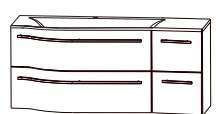
Passendes Zubehör finden Sie im separaten Register!

# Programm 026 - Planungsbeispiele

<b>SWM-E190-2R</b>			
1 Spiegelschrank, Serie A	SET43902		
1 Waschtischunterschrank	WUA36901M		
1 evermite Waschtisch, 900 mm	WMM529R21		
S W G 8 2 9 0 2 R	WGM 509R 82 Glas Optiwhite anstatt evermite		
S W G 9 2 9 0 2 R	WGM 509R 92 Glas Optiwhite matt anstatt evermite		
			900 mm breit

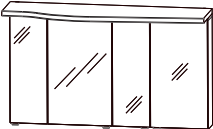
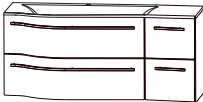

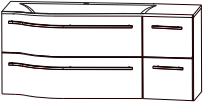

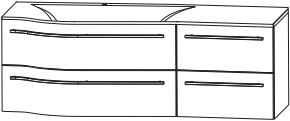

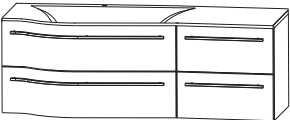
<b>SWM-E190-3R</b>			
1 Spiegelschrank, Serie B	SET43903		
1 Waschtischunterschrank	WUA36901M		
1 evermite Waschtisch, 900 mm	WMM529R21		
S W G 8 2 9 0 3 R	WGM 509R 82 Glas Optiwhite anstatt evermite		
S W G 9 2 9 0 3 R	WGM 509R 92 Optiwhite matt anstatt evermite		
			900 mm breit

<b>SWM-E112-2R</b>			
1 Spiegelschrank, Serie A	SET40122R		
1 Waschtischunterschrank 900 mm	WUA36901M		
1 Waschtischunterschrank 300 mm	UTA36301M		
1 evermite Waschtisch, 1200 mm	WMM522R21		
S W G 8 2 1 2 2 R	WGM 512R 82 Glas Optiwhite anstatt evermite		
S W G 9 2 1 2 2 R	WGM 512R 92 Optiwhite matt anstatt evermite		
			1200 mm breit

<b>SWM-E112-3R</b>			
1 Spiegelschrank, Serie A	SET41122R		
1 Waschtischunterschrank 900 mm	WUA36901M		
1 Waschtischunterschrank 300 mm	UTA36301M		
1 evermite Waschtisch, 1200 mm	WMM522R21		
S W G 8 2 1 2 3 R	WGM 512R 82 Glas Optiwhite anstatt evermite		
S W G 9 2 1 2 3 R	WGM 512R 92 Optiwhite matt anstatt evermite		
			1200 mm breit


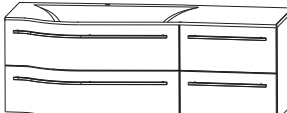


## Programm 026 - Planungsbeispiele

<b>SWM-E112-4R</b>		 
1 Spiegelschrank, Serie B	SET40123R	
1 Waschtischunterschrank 900 mm	WUA36901M	
1 Waschtischunterschrank 300 mm	UTA36301M	
1 evermite Waschtisch, 1200 mm	WMM522R21	
S W G 8 2 1 2 4 R	WGM 512R 82 Glas Optiwhite anstatt evermite	
S W G 9 2 1 2 4 R	WGM 512R 92 Optiwhite matt anstatt evermite	
		1200 mm breit
<b>SWM-E112-5R</b>		 
1 Spiegelschrank, Serie B	SET41123R	
1 Waschtischunterschrank 900 mm	WUA36901M	
1 Waschtischunterschrank 300 mm	UTA36301M	
1 evermite Waschtisch, 1200 mm	WMM522R21	
S W G 8 2 1 2 5 R	WGM 512R 82 Glas Optiwhite anstatt evermite	
S W G 9 2 1 2 5 R	WGM 512R 92 Glas Optiwhite matt anstatt evermite	
		1200 mm breit
<b>SWM-E114-2R</b>		 
1 Spiegelschrank, Serie A	SET40142R	
1 Waschtischunterschrank 900 mm	WUA36901M	
1 Waschtischunterschrank 500 mm	UTA36501M	
1 evermite Waschtisch, 1400 mm	WMM524R21	
S W G 8 2 1 4 2 R	WGM 514R 82 Glas Optiwhite anstatt evermite	
S W G 9 2 1 4 2 R	WGM 514R 92 Optiwhite matt anstatt evermite	
		1400 mm breit
<b>SWM-E114-3R</b>		 
1 Spiegelschrank, Serie A	SET41142R	
1 Waschtischunterschrank 900 mm	WUA36901M	
1 Waschtischunterschrank 500 mm	UTA36501M	
1 evermite Waschtisch, 1400 mm	WMM524R21	
S W G 8 2 1 4 3 R	WGM 514R 82 Glas Optiwhite anstatt evermite	
S W G 9 2 1 4 3 R	WGM 514R 92 Optiwhite matt anstatt evermite	
		1400 mm breit


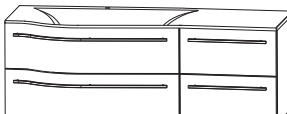
# Programm 026 - Planungsbeispiele

**SWM-E114-4R**

1 Spiegelschrank, Serie B	SET40143R	
1 Waschtischunterschrank 900 mm	WUA36901M	
1 Waschtischunterschrank 500 mm	UTA36501M	
1 evermite Waschtisch, 1400 mm	WMM524R21	
		
S W G 8 2 1 4 4 R	WGM 514R 82 Glas Optiwhite anstatt evermite	
S W G 9 2 1 4 4 R	WGM 514R 92 Optiwhite matt anstatt evermite	

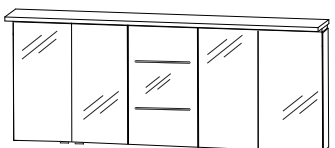
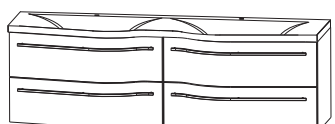
1400 mm breit

**SWM-E114-5R**

1 Spiegelschrank, Serie B	SET41143R	
1 Waschtischunterschrank 900 mm	WUA36901M	
1 Waschtischunterschrank 500 mm	UTA36501M	
1 evermite Waschtisch, 1400 mm	WMM524R21	
		
S W G 8 2 1 4 5 R	WGM 514R 82 Glas Optiwhite anstatt evermite	
S W G 9 2 1 4 5 R	WGM 514R 92 Optiwhite matt anstatt evermite	


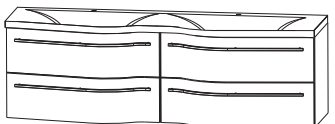
1400 mm breit

**SWM-E118-2**

1 Spiegelschrank, Serie A	SET40182	
1 Waschtischunterschrank 900 mm	WUA36901M	
1 Waschtischunterschrank 900 mm	WUA36901M	
1 evermite Waschtisch, 1800 mm Doppelwaschtisch	WMM528D21	
		
S W G 8 2 1 8 2	WGM 518D 82 Glas Optiwhite anstatt evermite	
S W G 9 2 1 8 2	WGM 518D 92 Optiwhite matt anstatt evermite	

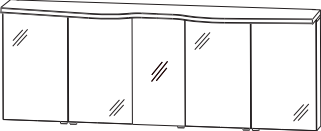
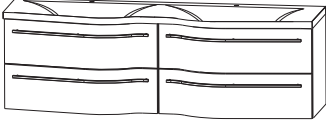
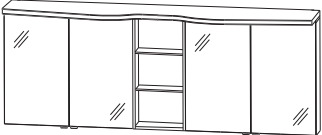
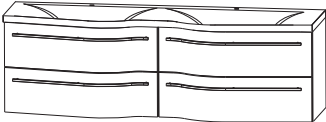
1800 mm breit

**SWM-E118-3**

1 Spiegelschrank, Serie A	SET41182	
1 Waschtischunterschrank 900 mm	WUA36901M	
1 Waschtischunterschrank 900 mm	WUA36901M	
1 evermite Waschtisch, 1800 mm Doppelwaschtisch	WMM528D21	
		
S W G 8 2 1 8 3	WGM 518D 82 Glas Optiwhite anstatt evermite	
S W G 9 2 1 8 3	WGM 518D 92 Optiwhite matt anstatt evermite	

1800 mm breit

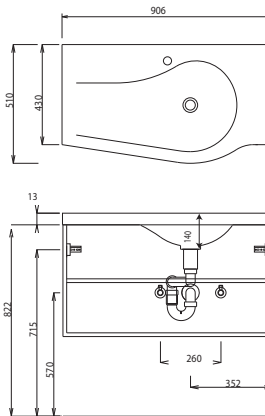
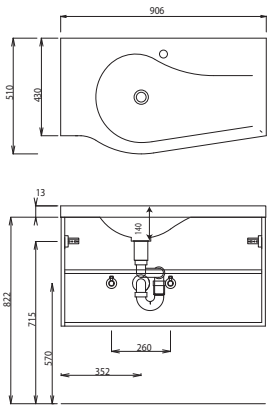
# Programm 026 - Planungsbeispiele

<b>SWM-E118-4</b>		
1 Spiegelschrank, Serie B	SET40183	  <p style="text-align: right;">1800 mm breit</p>
1 Waschtischunterschrank 900 mm	WUA36901M	
1 Waschtischunterschrank 900 mm	WUA36901M	
1 evermite Waschtisch, 1800 mm Doppelwaschtisch	WMM528D21	
S W G 8 2 1 8 4	WGM 518D 82 Glas Optiwhite anstatt evermite	
S W G 9 2 1 8 4	WGM 518D 92 Optiwhite matt anstatt evermite	
<b>SWM-E118-5</b>		
1 Spiegelschrank, Serie B	SET41183	  <p style="text-align: right;">1800 mm breit</p>
1 Waschtischunterschrank 900 mm	WUA36901M	
1 Waschtischunterschrank 900 mm	WUA36901M	
1 evermite Waschtisch, 1800 mm Doppelwaschtisch	WMM528D21	
S W G 8 2 1 8 5	WGM 518D 82 Glas Optiwhite anstatt evermite	
S W G 9 2 1 8 5	WGM 518D 92 Optiwhite matt anstatt evermite	

# Programm 026 - Installationsmaße

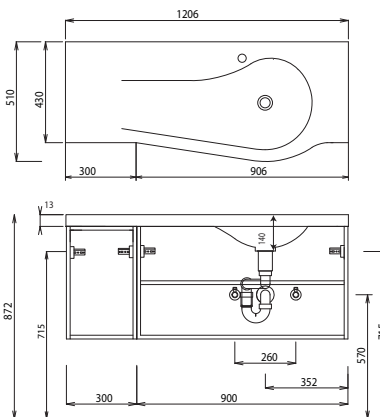
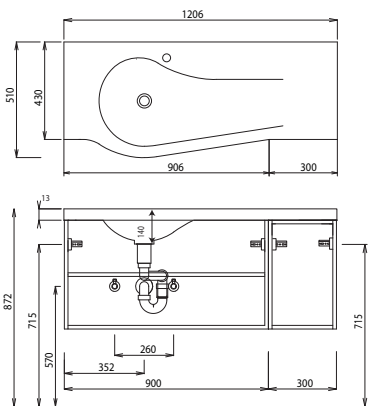
WGM 509R

WGM 509L



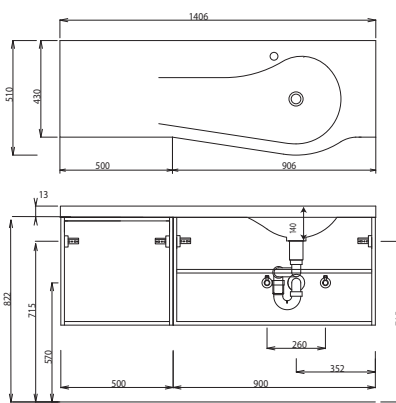
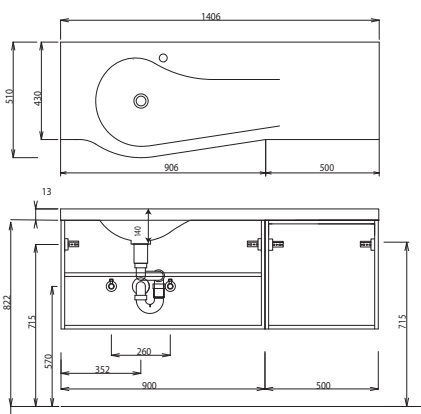
WGM 512R

WGM 512L



WGM 514R

WGM 514L



Waschtische ohne Befestigungskonsolen werden mit Silikon an der Wand und auf den Möbelseiten befestigt!

Mineralguss:

Die Temperatur des Gebrauchswassers darf 55° C nicht überschreiten. Haarfärbemittel müssen bei Kontakt mit der Oberfläche sofort entfernt werden, um Fleckenbildung zu vermeiden.

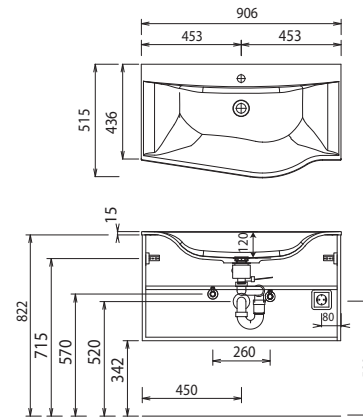
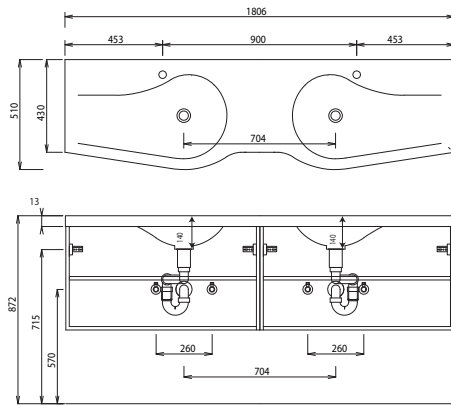
Toleranzen:

Die Maßtoleranzen (+/- 5mm) und Ebenheitstoleranzen (DIN 18202) unterliegen den üblichen materialspezifischen Toleranzen für Baustoffe, anlehend an die DIN 18202.

# Programm 026 - Installationsmaße

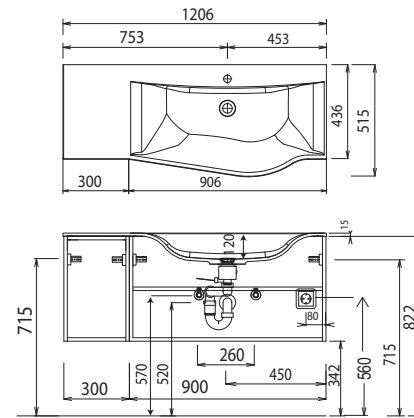
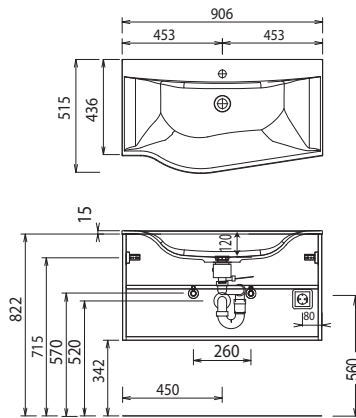
WGM 518

WMM 529L



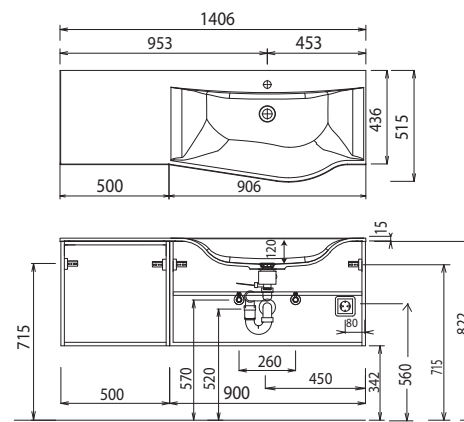
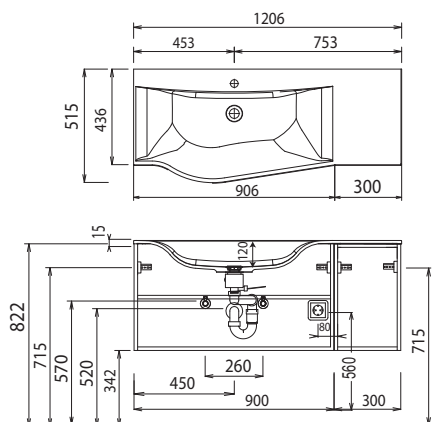
WMM 529R

WMM 522L



WMM 522R

WMM 524L



Waschtische ohne Befestigungskonsolen werden mit Silikon an der Wand und auf den Möbelseiten befestigt!

Mineralguss:

Die Temperatur des Gebrauchswassers darf 55° C nicht überschreiten. Haarfärbemittel müssen bei Kontakt mit der Oberfläche sofort entfernt werden, um Fleckenbildung zu vermeiden.

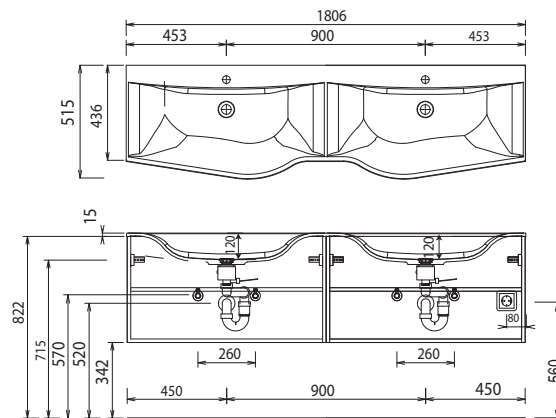
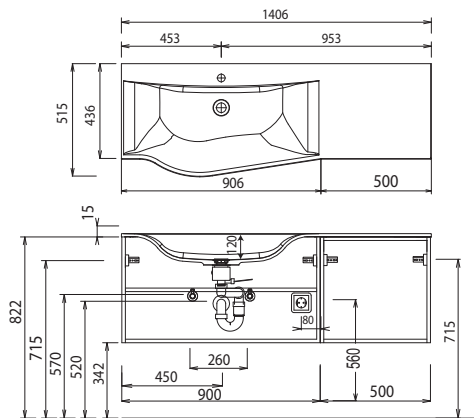
Toleranzen:

Die Maßtoleranzen (+/- 5mm) und Ebenheitstoleranzen (DIN 18202) unterliegen den üblichen materialspezifischen Toleranzen für Bauwerkstoffe, anlehnend an die DIN 18202.

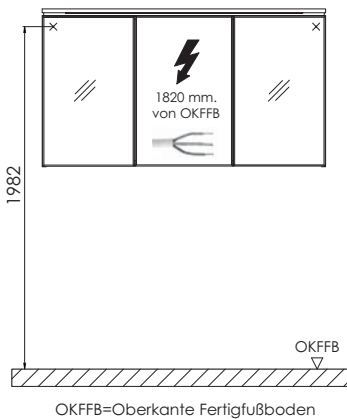
# Programm 026 - Installationsmaße

WMM 524R

WMM 528D



## Elektroanschlüsse für Spiegelschränke



OKFFB=Oberkante Fertigfußboden

Waschtische ohne Befestigungskonsolen werden mit Silikon an der Wand und auf den Möbelseiten befestigt!

Mineralguss:

Die Temperatur des Gebrauchswassers darf 55° C nicht überschreiten. Haarfärbemittel müssen bei Kontakt mit der Oberfläche sofort entfernt werden, um Fleckenbildung zu vermeiden.

Toleranzen:

Die Maßtoleranzen (+/- 5mm) und Ebenheitstoleranzen (DIN 18202) unterliegen den üblichen materialspezifischen Toleranzen für Baustoffe, anlehnend an die DIN 18202.