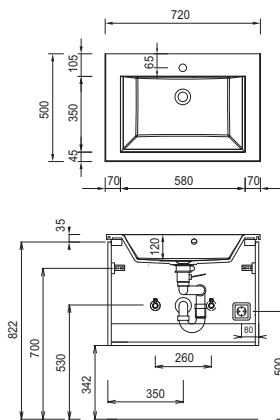
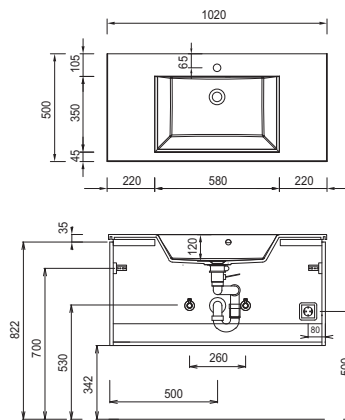


# Programm 052 - Maßskizzen

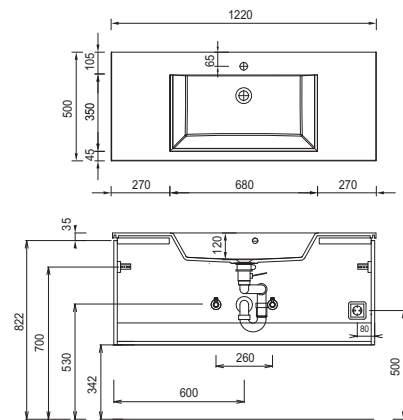
## SET 7012 1



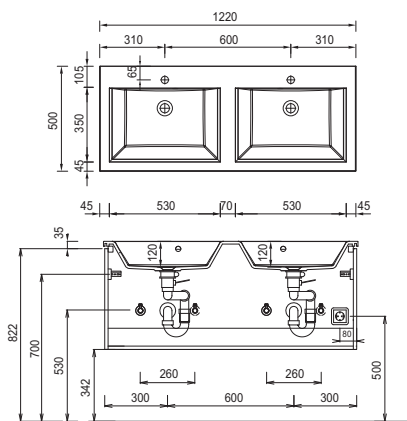
## SET 1012 1



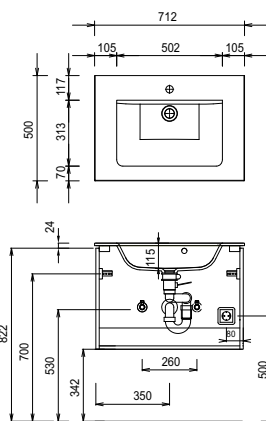
## SET 1212 1



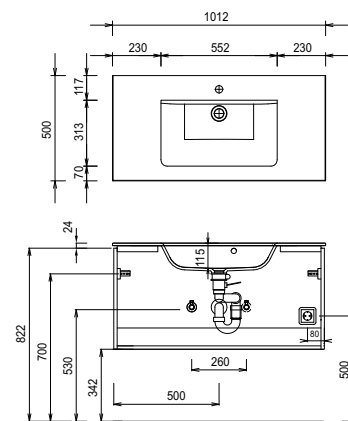
## SET 122D 1



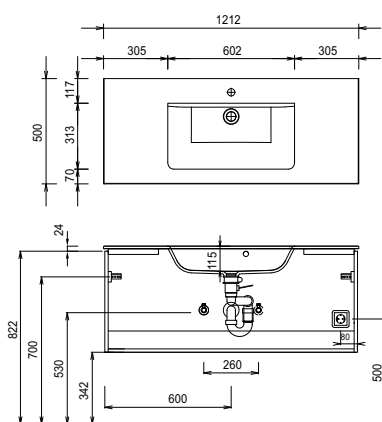
## SET 7012 82



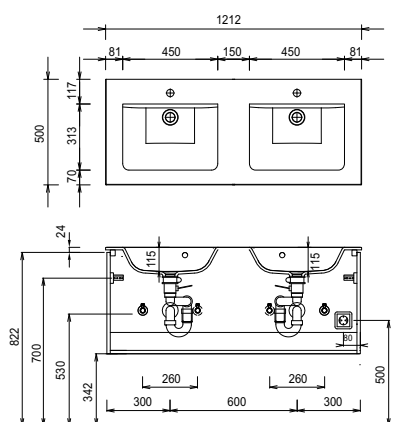
## SET 1012 82



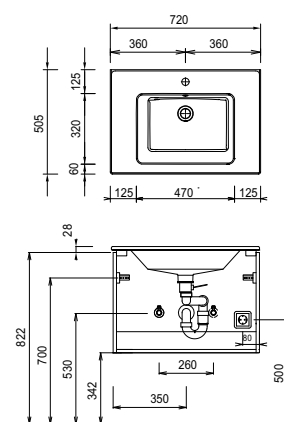
## SET 1212 82



## SET 122D 82



## SET 7012 K1



### Mineralguss:

Die Temperatur des Gebrauchswassers darf 55° C nicht überschreiten. Haarfärbemittel müssen bei Kontakt mit der Oberfläche sofort entfernt werden, um Fleckenbildung zu vermeiden.

### Toleranzen:

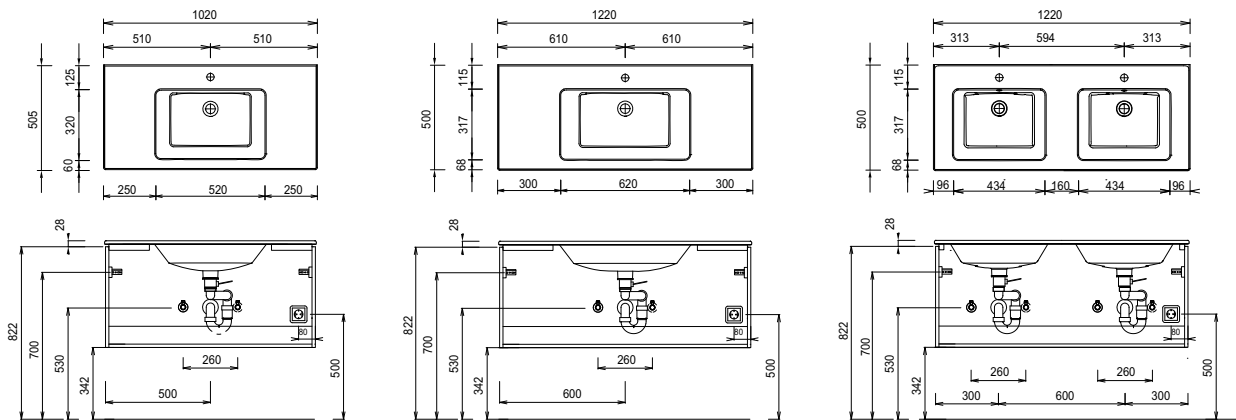
Die Maßtoleranzen (+/- 5mm) und Ebenheitstoleranzen (DIN 18202) unterliegen den üblichen materialspezifischen Toleranzen für Baustoffe, anlehnend an die DIN 18202.

# Programm 052 - Maßskizzen

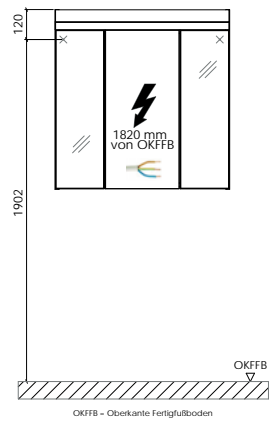
SET 1012 K1

SET 1212 K1

SET 122D K1



## Elektroanschlüsse für Spiegelschränke



### Mineralguss:

Die Temperatur des Gebrauchswassers darf 55° C nicht überschreiten. Haarfärbemittel müssen bei Kontakt mit der Oberfläche sofort entfernt werden, um Fleckenbildung zu vermeiden.

### Toleranzen:

Die Maßtoleranzen (+/- 5mm) und Ebenheitstoleranzen (DIN 18202) unterliegen den üblichen materialspezifischen Toleranzen für Baustoffe, anlehnend an die DIN 18202.