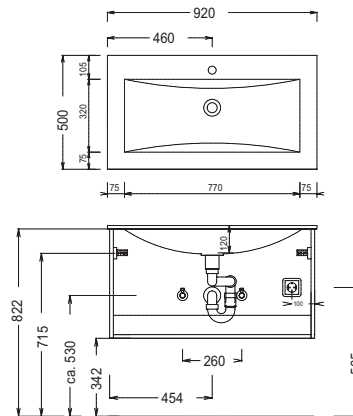
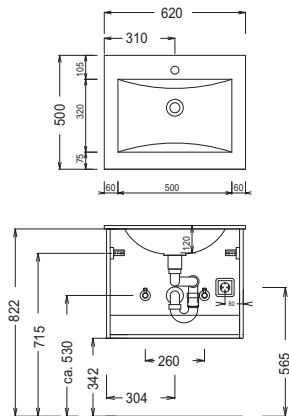


Programm 056 - Maßskizzen

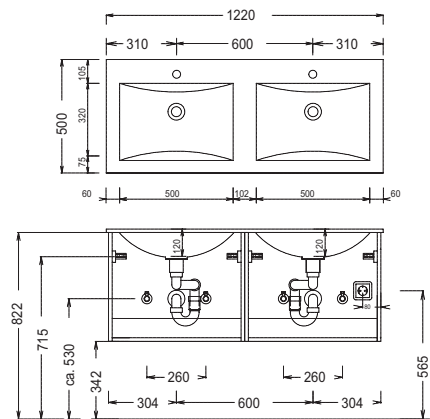
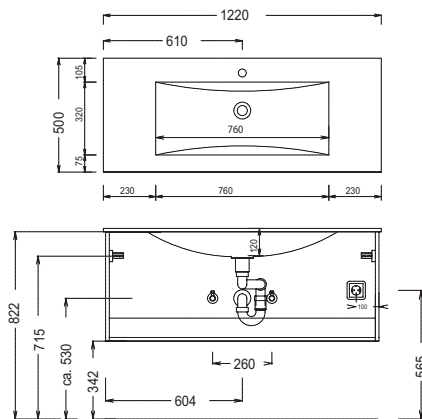
WMS / SWG 5060

WMS / SWG 5090

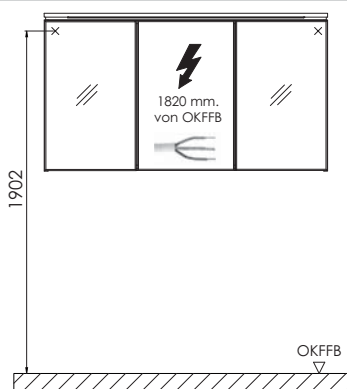


WMS / SWG 5120

WMS / SWG 7120



Elektroanschlüsse für Spiegelschränke



OKFFB=Oberkante Fertigfußboden

STONEPLUS:

Die Temperatur des Gebrauchswassers darf 55° C nicht überschreiten. Haarfärbemittel müssen bei Kontakt mit der Oberfläche innerhalb weniger Sekunden entfernt werden, um Fleckenbildung zu vermeiden.

Toleranzen:

Die Maßtoleranzen (+/- 5mm) und Ebenheitstoleranzen (DIN 18202) unterliegen den üblichen materialspezifischen Toleranzen für Baustoffe, anlehnend an die DIN 18202.