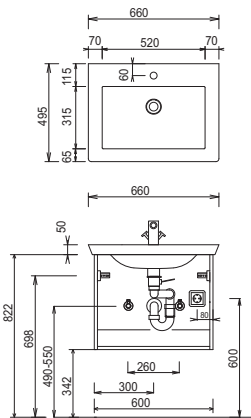
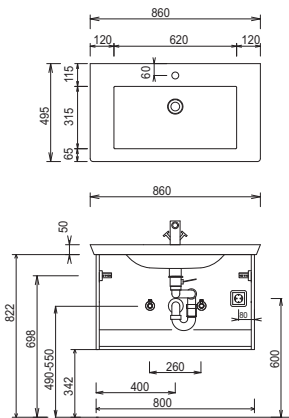


Programm 064 - Maßskizzen

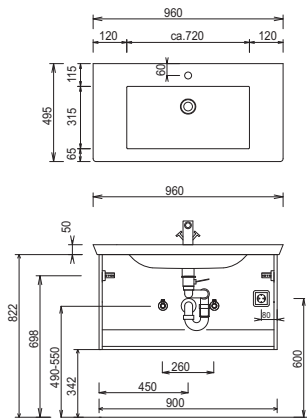
SET KL60 1



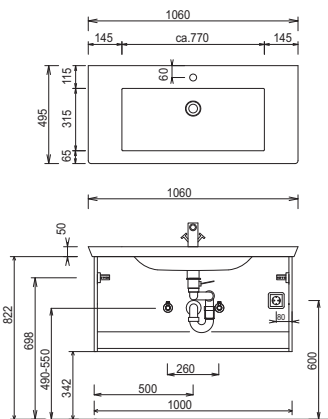
SET KL80 1



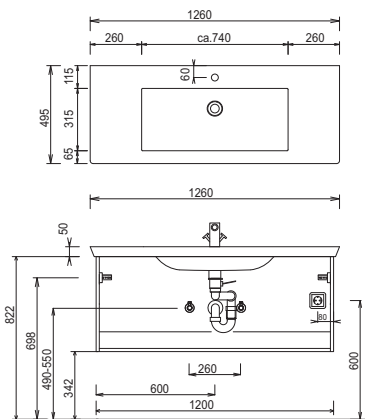
SET KL90 1



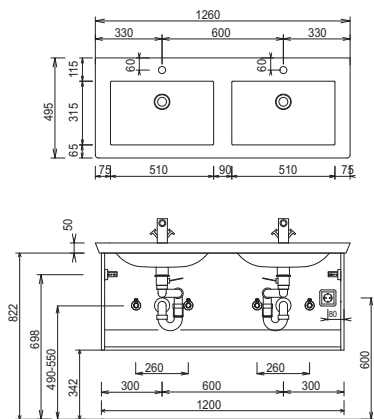
SET KL10 1



SET KL12 1

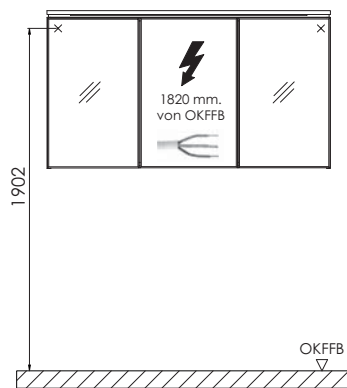
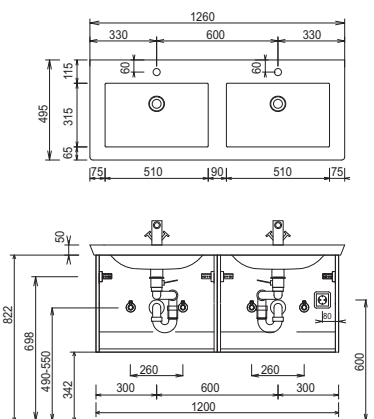


SET KL12 D1



SET KL2D 1

Elektroanschlüsse für Spiegelschränke



OKFFB=Oberkante Fertigfußboden

Waschtische ohne Befestigungskonsolen werden mit Silikon an der Wand und auf den Möbelseiten befestigt!

Toleranzen:

Die Maßtoleranzen (+/- 5mm) und Ebenheitstoleranzen (DIN 18202) unterliegen den üblichen materialspezifischen Toleranzen für Baustoffe, anlehnend an die DIN 18202.