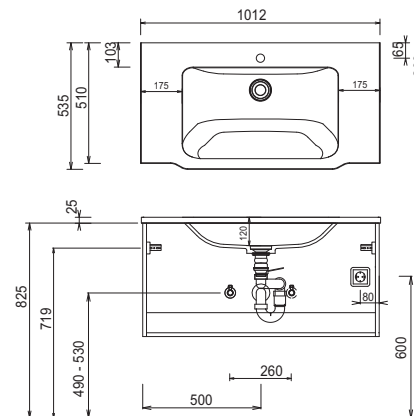
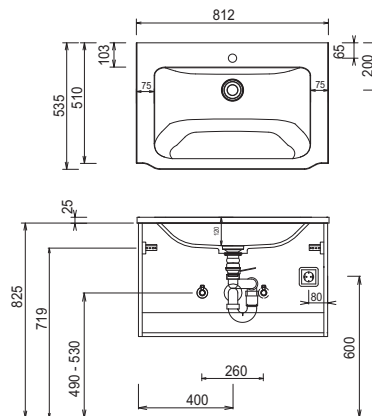


# Programm 021 - Maßskizzen

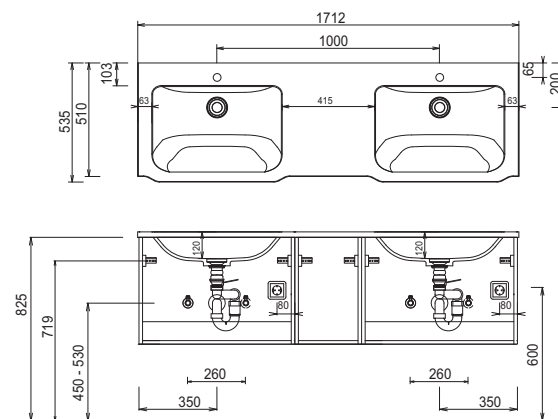
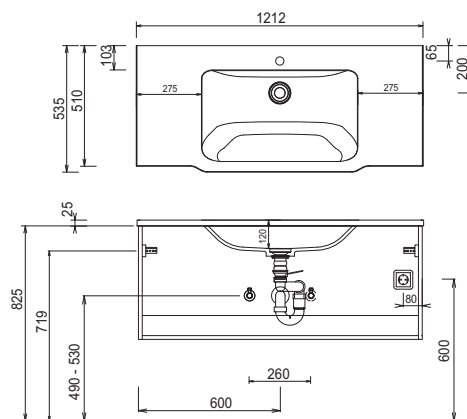
WMS 3508 61 + WUA 3380 08

WMS 3510 61 + WUA 3310 08



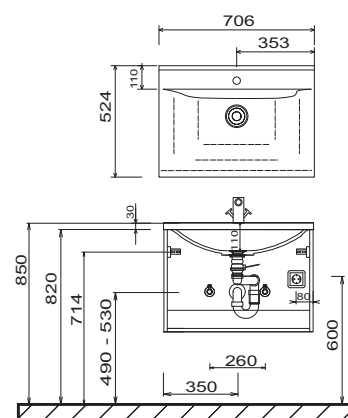
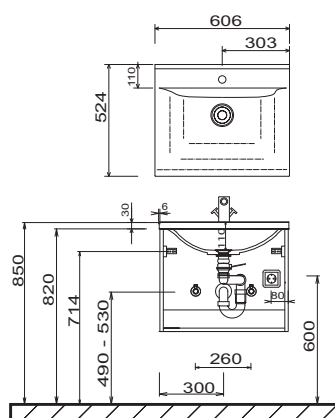
WMS 3512 61 + WUA 3312 08

WMS 352D 61 + 2x WUA 3370 08 + RV 31V T1



WMS 9506 21 & SWM 9506 B4

WMS 9507 21 & SWM 9507 B4



Bei Waschtischanlagen mit Befestigungsschrauben müssen die Maße zum Bohren vor Ort, nach dem Auflegen des Waschtisches auf den Unterschrank, angezeichnet werden. Die Befestigungsschrauben müssen verschraubt werden.

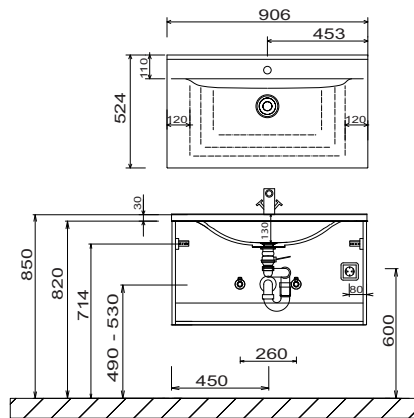
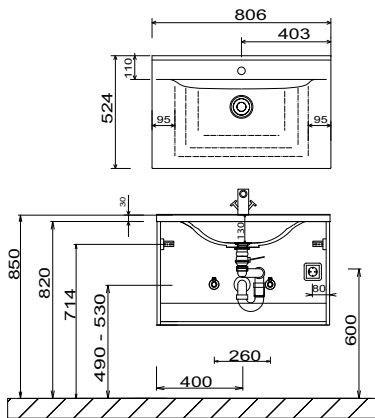
Toleranzen:

Die Maßtoleranzen (+/- 5mm) und Ebenheitstoleranzen (DIN 18202) unterliegen den üblichen materialspezifischen Toleranzen für Baustoffe, anlehnend an die DIN 18202.

# Programm 021 - Maßskizzen

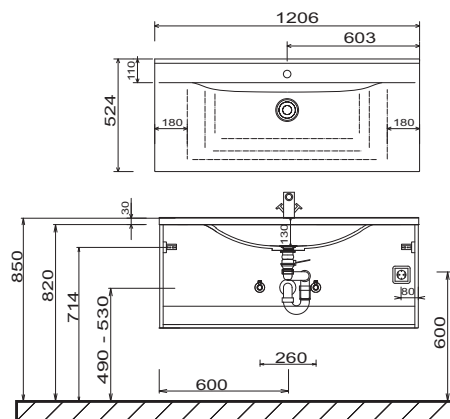
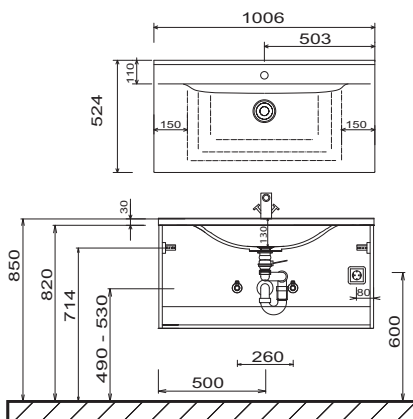
WMS 9508 21 & SWM 9508 B4

WMS 9509 21 & SWM 9509 B4



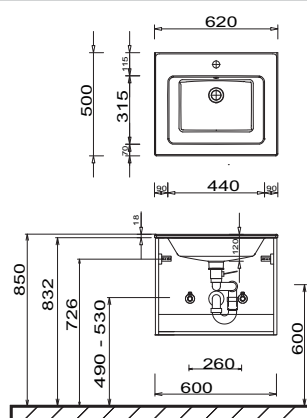
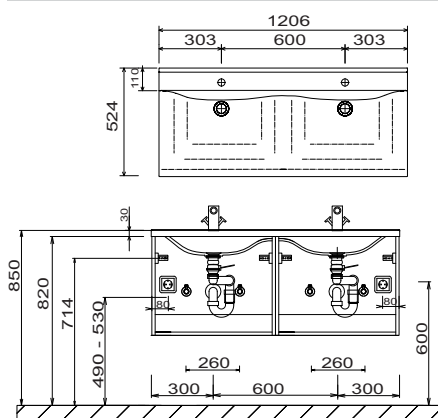
WMS 9510 21 & SWM 9510 B4

WMS 9512 21 & SWM 9512 B4



WMS 952D 21 & SWM 952D B4

WTM 4406 1



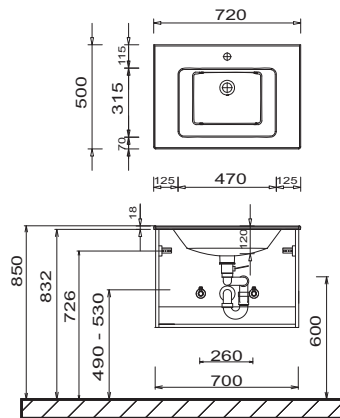
Bei Waschtischanlagen mit Befestigungsschrauben müssen die Maße zum Bohren vor Ort, nach dem Auflegen des Waschtisches auf den Unterschrank, angezeichnet werden. Die Befestigungsschrauben müssen verschraubt werden.

Toleranzen:

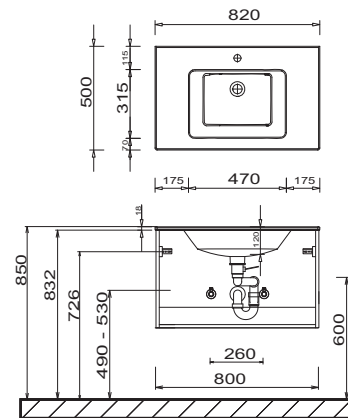
Die Maßtoleranzen (+/- 5mm) und Ebenheitstoleranzen (DIN 18202) unterliegen den üblichen materialspezifischen Toleranzen für Baustoffe, anlehnend an die DIN 18202.

# Programm 021 - Maßskizzen

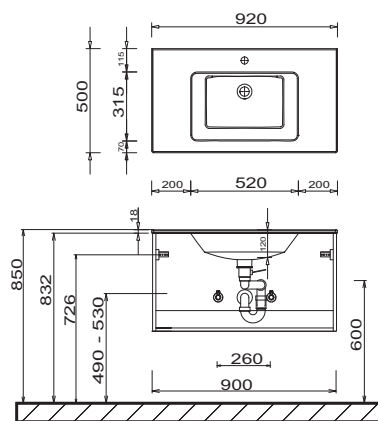
WTM 4407 1



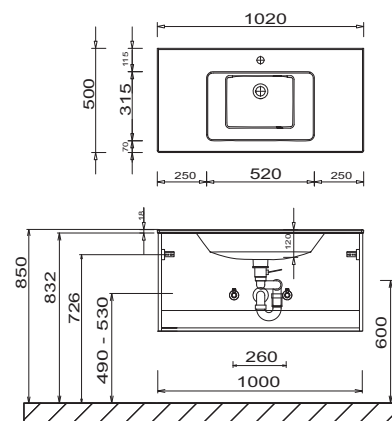
WTM 4408 1



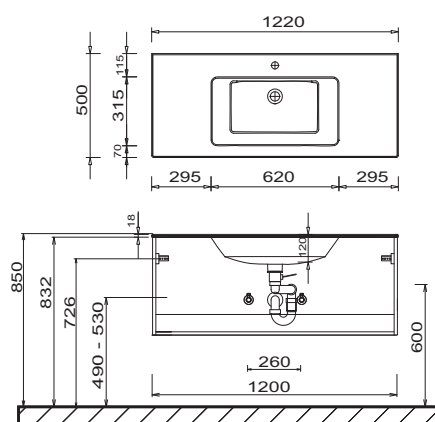
WTM 4409 1



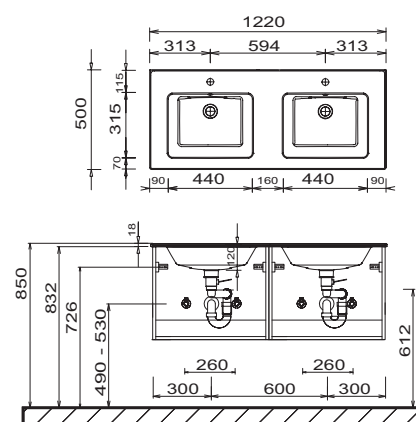
WTM 4410 1



WTM 4412 1



WTM 442D 1



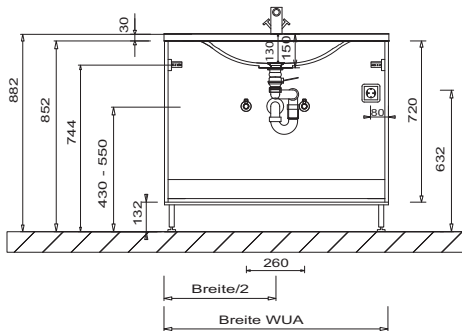
Bei Waschtischanlagen mit Befestigungsschrauben müssen die Maße zum Bohren vor Ort, nach dem Auflegen des Waschtisches auf den Unterschrank, angezeichnet werden. Die Befestigungsschrauben müssen verschraubt werden.

Toleranzen:

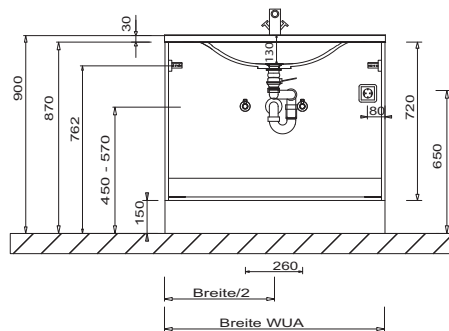
Die Maßtoleranzen (+/- 5mm) und Ebenheitstoleranzen (DIN 18202) unterliegen den üblichen materialspezifischen Toleranzen für Baustoffe, anlehnd an die DIN 18202.

# Programm 021 - Maßskizzen

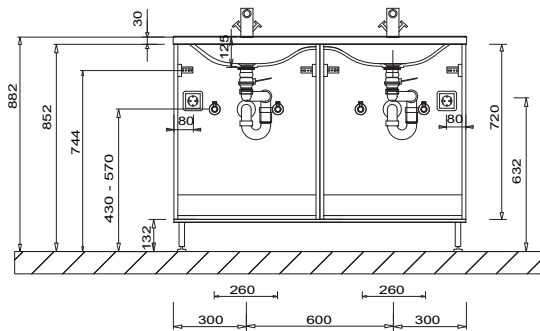
evermite Waschtisch + Unterschrank mit 3 Auszügen + Dekorplatte mit 4 Füßen



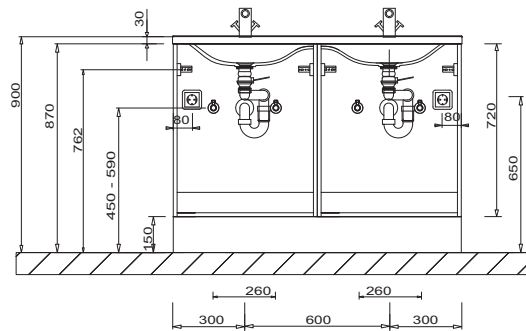
evermite Waschtisch + Unterschrank mit 3 Auszügen + Sockel



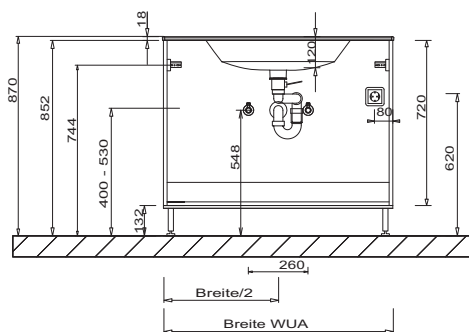
evermite Doppelwaschtisch + Unterschrank mit 6 Auszügen + Dekorplatte mit 4 Füßen



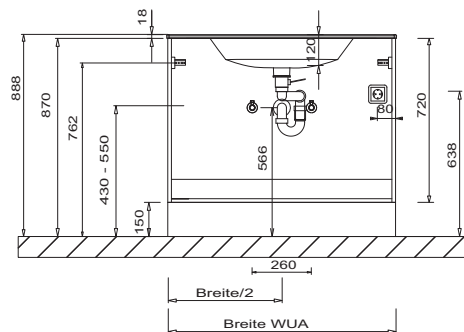
evermite Doppelwaschtisch + Unterschrank mit 6 Auszügen + Sockel



Keramik Waschtisch + Unterschrank mit 3 Auszügen + Dekorplatte mit 4 Füßen



Keramik Waschtisch + Unterschrank mit 3 Auszügen + Sockel



Bei Waschtisanlagen mit Befestigungsschrauben müssen die Maße zum Bohren vor Ort, nach dem Auflegen des Waschtisches auf den Unterschrank, angezeichnet werden. Die Befestigungsschrauben müssen verschraubt werden.

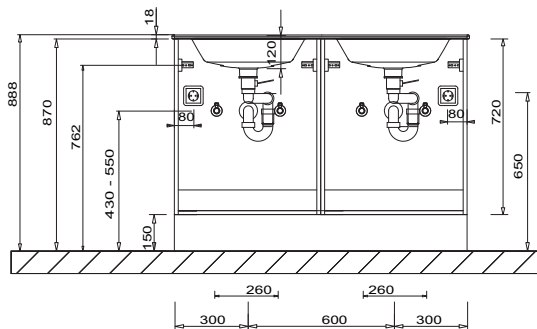
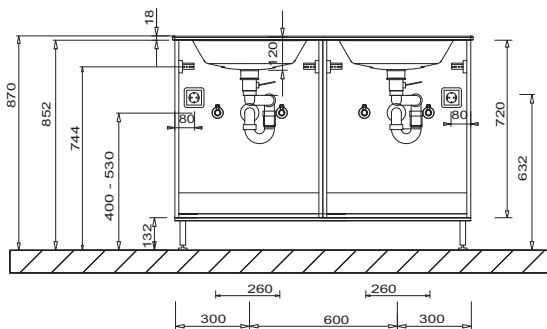
Toleranzen:

Die Maßtoleranzen (+/- 5mm) und Ebenheitstoleranzen (DIN 18202) unterliegen den üblichen materialspezifischen Toleranzen für Baustoffe, anlehnend an die DIN 18202.

# Programm 021 - Maßskizzen

Keramik Doppelwaschtisch + Unterschrank  
mit 6 Auszügen + Dekorplatte mit 4 Füßen

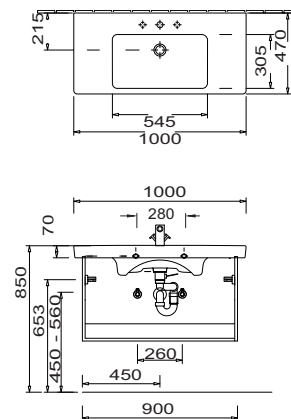
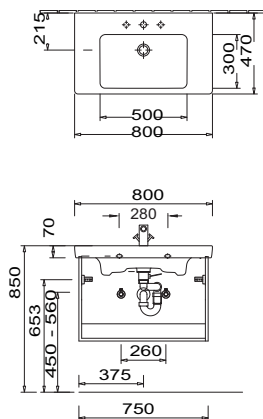
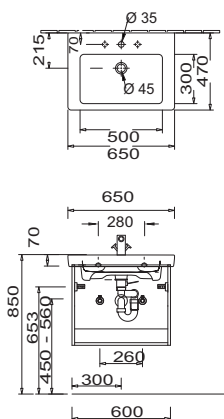
Keramik Doppelwaschtisch + Unterschrank  
mit 6 Auszügen + Sockel



SET S265 01/21

SET S280 01/21

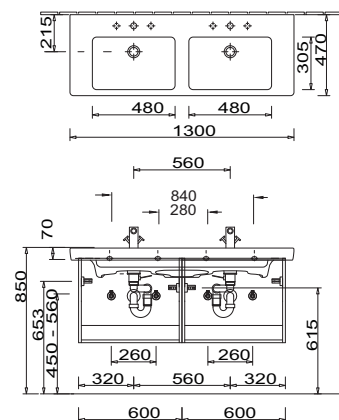
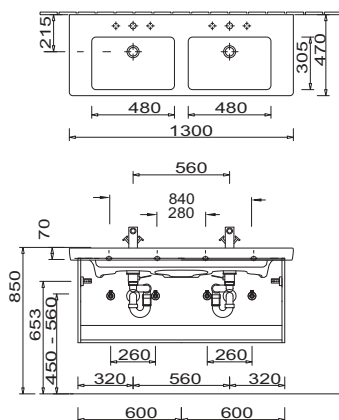
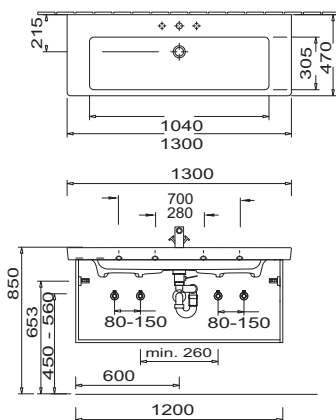
SET S210 01/21



SET S21E 01/21

SET S213 01/21

SET S23D 01/21



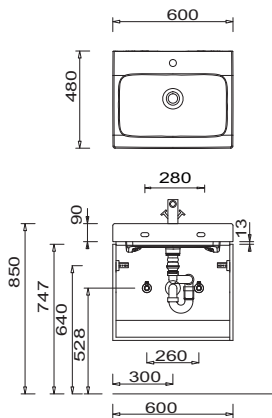
Bei Waschtischanlagen mit Befestigungsschrauben müssen die Maße zum Bohren vor Ort, nach dem Auflegen des Waschtisches auf den Unterschrank, angezeichnet werden. Die Befestigungsschrauben müssen verschraubt werden.

Toleranzen:

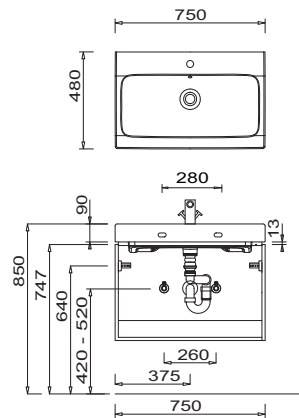
Die Maßtoleranzen (+/- 5mm) und Ebenheitstoleranzen (DIN 18202) unterliegen den üblichen materialspezifischen Toleranzen für Baustoffe, anlehnend an die DIN 18202.

# Programm 021 - Maßskizzen

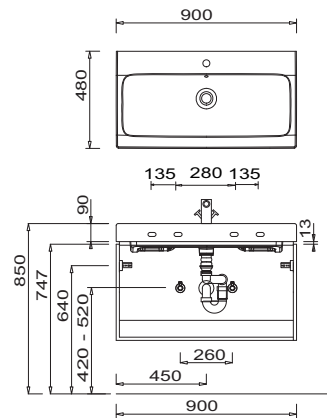
SET IC60 01



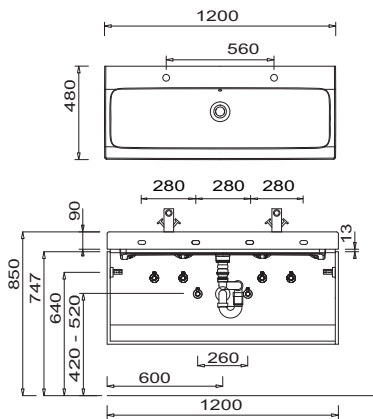
SET IC75 01



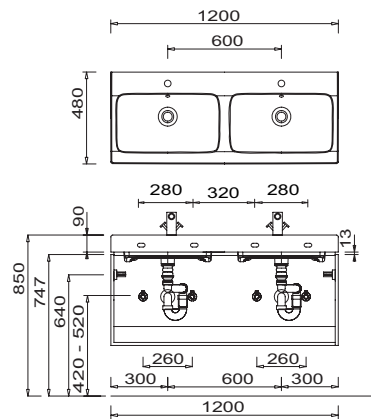
SET IC90 01



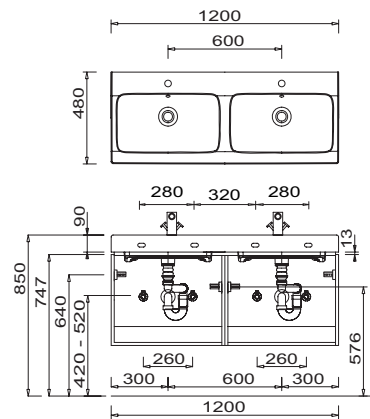
SET I21D 01



SET I11D 01



SET IC2D 01



Bei Waschtischanlagen mit Befestigungsschrauben müssen die Maße zum Bohren vor Ort, nach dem Auflegen des Waschtisches auf den Unterschrank, angezeichnet werden. Die Befestigungsschrauben müssen verschraubt werden.

Toleranzen:

Die Maßtoleranzen (+/- 5mm) und Ebenheitstoleranzen (DIN 18202) unterliegen den üblichen materialspezifischen Toleranzen für Baustoffe, anlehnd an die DIN 18202.