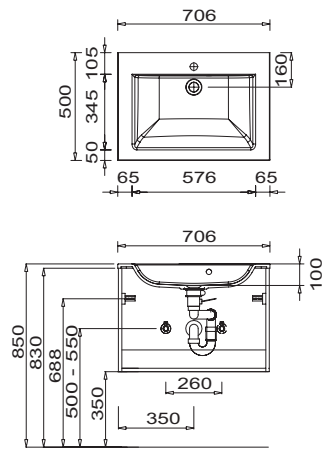
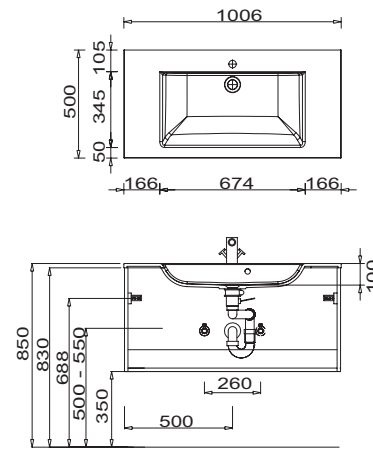


Stockholm - Installationsmaße

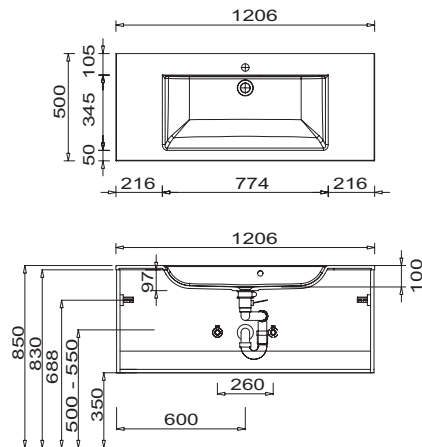
WME 3307 1
Unterschrankhöhe 480 mm



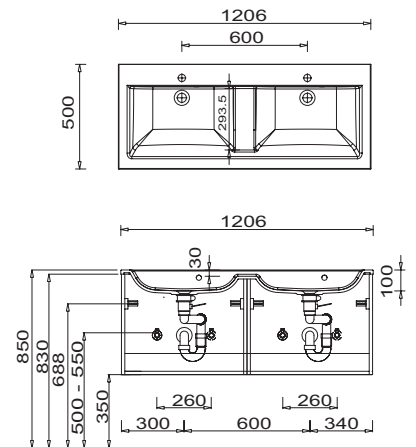
WME 3310 1
Unterschrankhöhe 480 mm



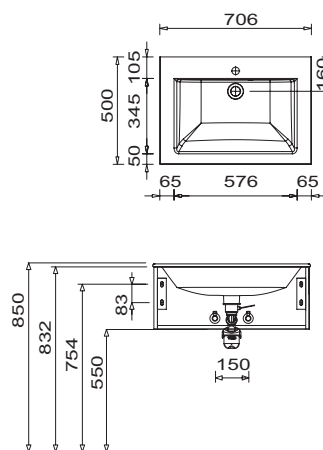
WME 3312 1
Unterschrankhöhe 480 mm



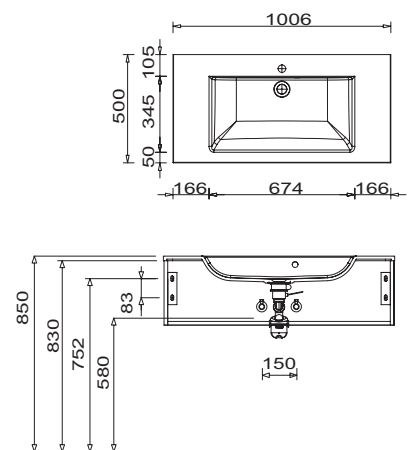
WME 332D 1
Unterschrankhöhe 480 mm



WME 3307 1
Unterschrankhöhe 280 mm



WME 3310 1
Unterschrankhöhe 280 mm



Toleranzen:

Die Maßtoleranzen (+/- 5mm) und Ebenheitstoleranzen (DIN 18202) unterliegen den üblichen materialspezifischen Toleranzen für Baustoffe, anlehnd an die DIN 18202.

Mineralguss:

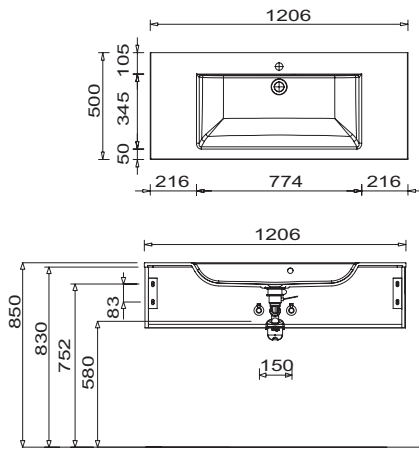
Die Temperatur des Gebrauchswassers darf 55° C nicht überschreiten. Haarfärbemittel müssen bei Kontakt mit der Oberfläche sofort entfernt werden, um Fleckenbildung zu vermeiden.

Toleranzen:

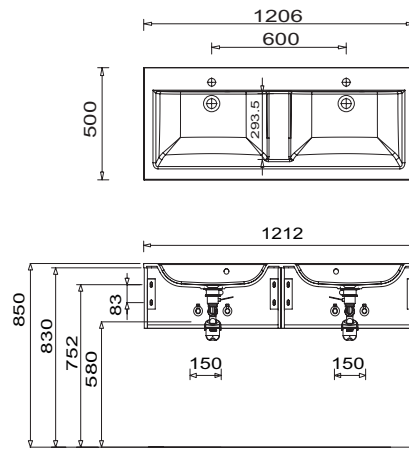
Die Maßtoleranzen (+/- 5mm) und Ebenheitstoleranzen (DIN 18202) unterliegen den üblichen materialspezifischen Toleranzen für Baustoffe, anlehnd an die DIN 18202.

Stockholm - Installationsmaße

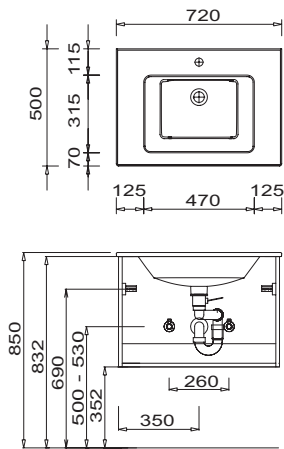
WME 3312 1
Unterschrankhöhe 280 mm



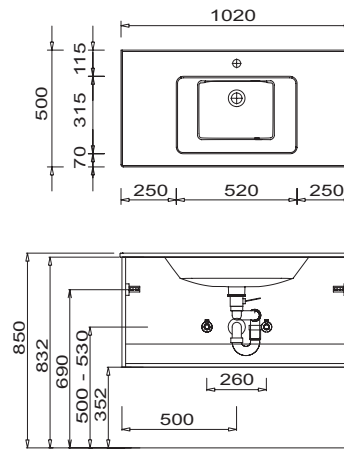
WME 332D 1
Unterschrankhöhe 280 mm



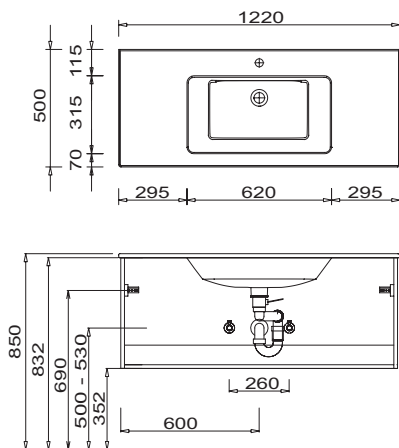
WTM 4407 1
Unterschrankhöhe 480 mm



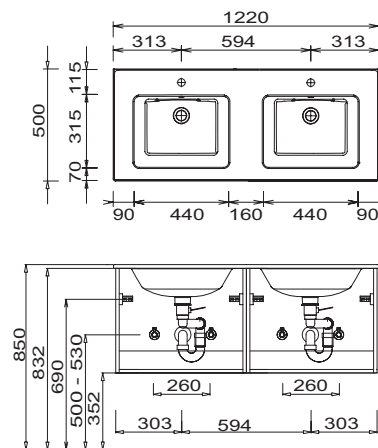
WTM 4410 1
Unterschrankhöhe 480 mm



WTM 4412 1
Unterschrankhöhe 480 mm



WTM 442D 1
Unterschrankhöhe 480 mm



Toleranzen:

Die Maßtoleranzen (+/- 5mm) und Ebenheitstoleranzen (DIN 18202) unterliegen den üblichen materialspezifischen Toleranzen für Baustoffe, anlehnd an die DIN 18202.

Mineralguss:

Die Temperatur des Gebrauchswassers darf 55° C nicht überschreiten. Haarfärbemittel müssen bei Kontakt mit der Oberfläche sofort entfernt werden, um Fleckenbildung zu vermeiden.

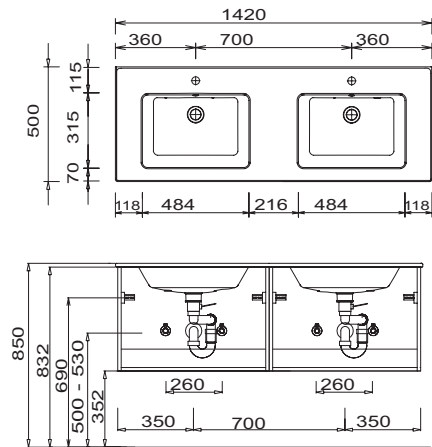
Toleranzen:

St.22

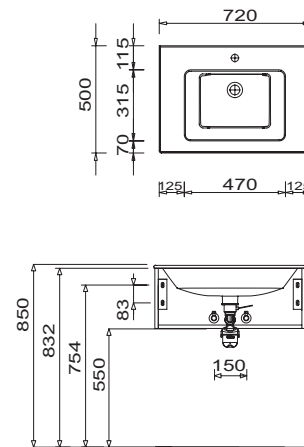
Die Maßtoleranzen (+/- 5mm) und Ebenheitstoleranzen (DIN 18202) unterliegen den üblichen materialspezifischen Toleranzen für Baustoffe, anlehnd an die DIN 18202.

Stockholm - Installationsmaße

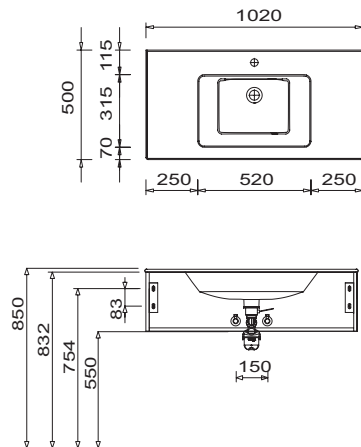
WTM 444D 1
Unterschrankhöhe 480 mm



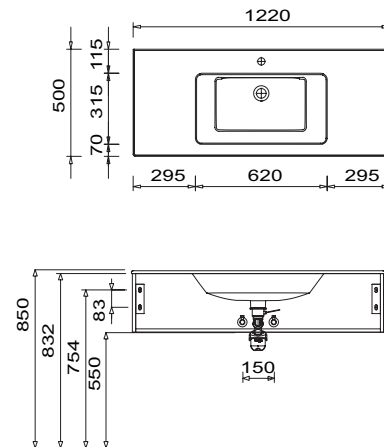
WTM 4407 1
Unterschrankhöhe 280 mm



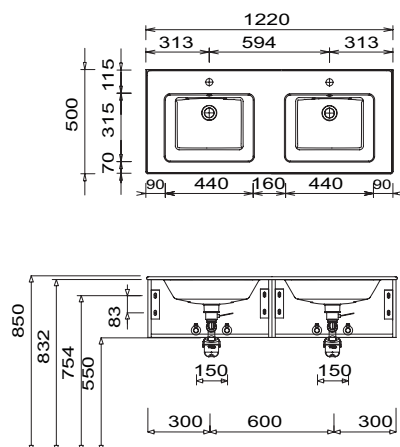
WTM 4410 1
Unterschrankhöhe 280 mm



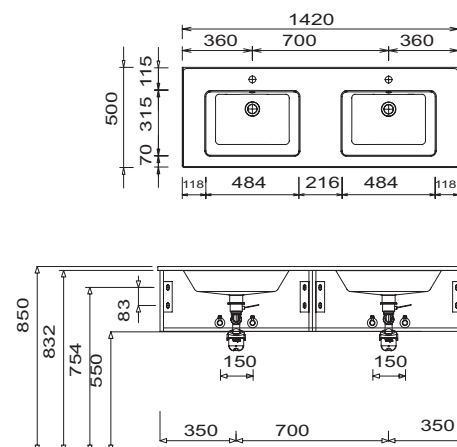
WTM 4412 1
Unterschrankhöhe 280 mm



WTM 442D 1
Unterschrankhöhe 280 mm



WTM 444D 1
Unterschrankhöhe 280 mm



Toleranzen:

Die Maßtoleranzen (+/- 5mm) und Ebenheitstoleranzen (DIN 18202) unterliegen den üblichen materialspezifischen Toleranzen für Baustoffe, anlehnd an die DIN 18202.

Mineralguss:

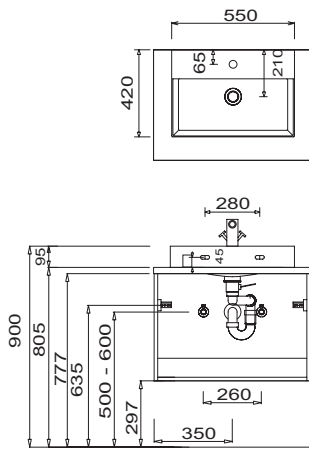
Die Temperatur des Gebrauchswassers darf 55° C nicht überschreiten. Haarfärbemittel müssen bei Kontakt mit der Oberfläche sofort entfernt werden, um Fleckenbildung zu vermeiden.

Toleranzen:

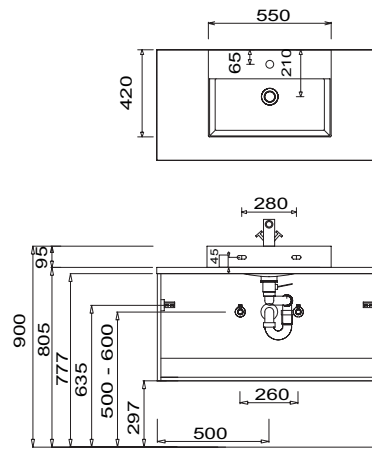
Die Maßtoleranzen (+/- 5mm) und Ebenheitstoleranzen (DIN 18202) unterliegen den üblichen materialspezifischen Toleranzen für Baustoffe, anlehnd an die DIN 18202.

Stockholm - Installationsmaße

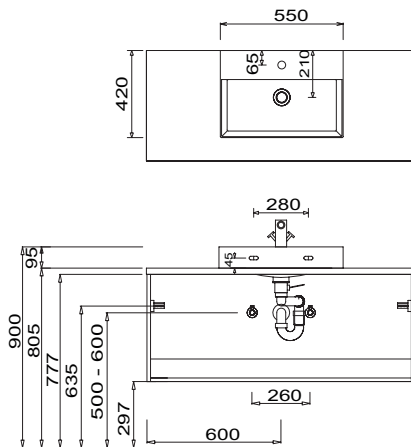
WTA 4255 1 + APA 5070 53 Unterschrankhöhe 480 mm
Beispiel Málaga Waschtisch



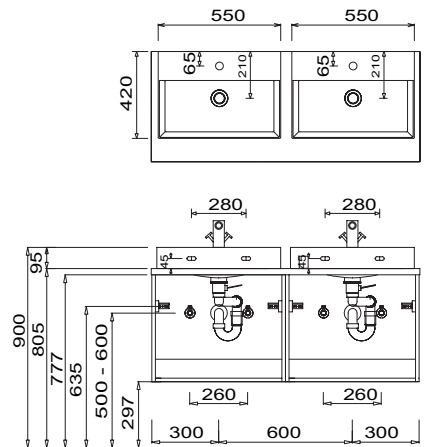
WTA 4255 1 + APA 5010 53 Unterschrankhöhe 480 mm
Beispiel Málaga Waschtisch



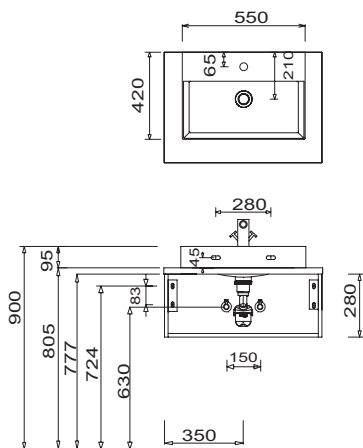
WTA 4255 1 + APA 5012 53 Unterschrankhöhe 480 mm
Beispiel Málaga Waschtisch



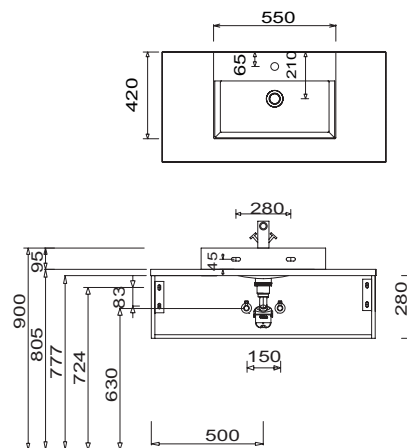
2x WTA 4255 1 + APA 5012 53 Unterschrankhöhe 480 mm
Beispiel Málaga Waschtisch



WTA 4255 1 + APA 5070 53 Unterschrankhöhe 280 mm
Beispiel Málaga Waschtisch



WTA 4255 1 + APA 5010 53 Unterschrankhöhe 280 mm
Beispiel Málaga Waschtisch



Toleranzen:

Die Maßtoleranzen (+/- 5mm) und Ebenheitstoleranzen (DIN 18202) unterliegen den üblichen materialspezifischen Toleranzen für Baustoffe, anlehnd an die DIN 18202.

Mineralguss:

Die Temperatur des Gebrauchswassers darf 55° C nicht überschreiten. Haarfärbemittel müssen bei Kontakt mit der Oberfläche sofort entfernt werden, um Fleckenbildung zu vermeiden.

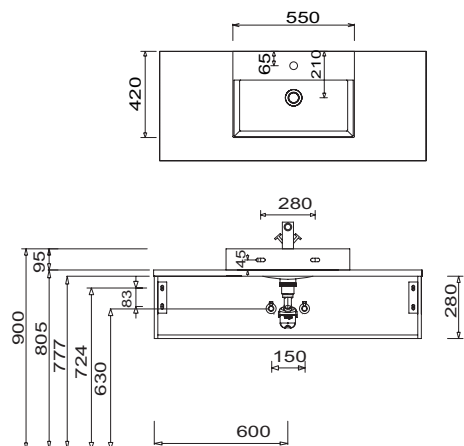
Toleranzen:

St.24

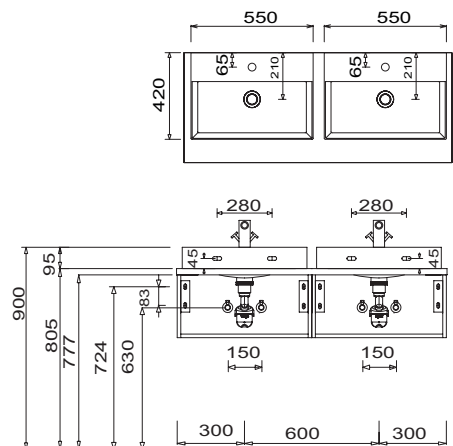
Die Maßtoleranzen (+/- 5mm) und Ebenheitstoleranzen (DIN 18202) unterliegen den üblichen materialspezifischen Toleranzen für Baustoffe, anlehnd an die DIN 18202.

Stockholm - Installationsmaße

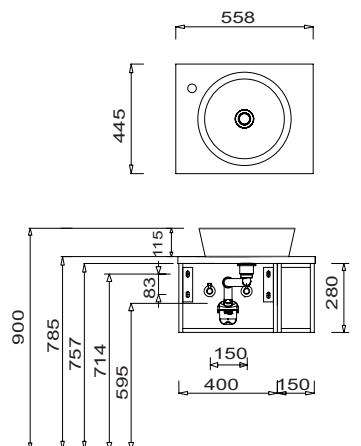
WTA 4255 1 + APA 5012 53 Unterschrankhöhe 280 mm
Beispiel Málaga Waschtisch



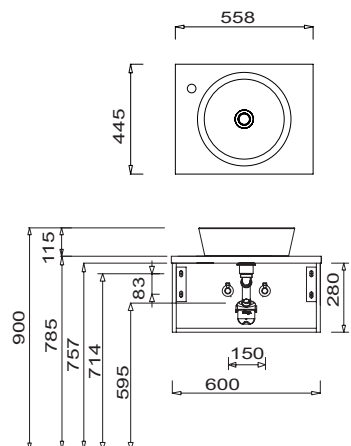
2x WTA 4255 1 + APA 5012 53 Unterschrankhöhe 280 mm
Beispiel Málaga Waschtisch



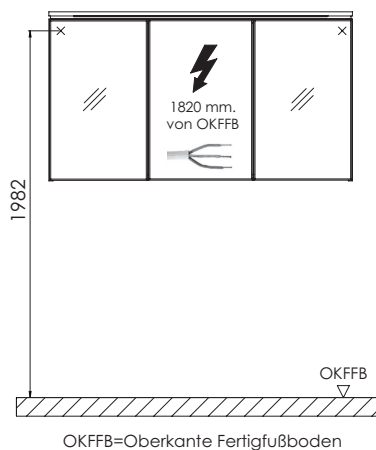
Gästebad
WTA3900 + APA455528 + WUP125A42



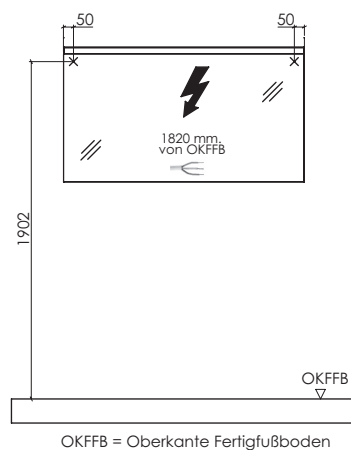
Gästebad
WTA3900 + APA456028 + WUP126042



Elektroanschlüsse für Spiegelschränke



Elektroanschlüsse für Flächenspiegel



Toleranzen:

Die Maßtoleranzen (+/- 5mm) und Ebenheitstoleranzen (DIN 18202) unterliegen den üblichen materialspezifischen Toleranzen für Baustoffe, anlehnd an die DIN 18202.

Mineralguss:

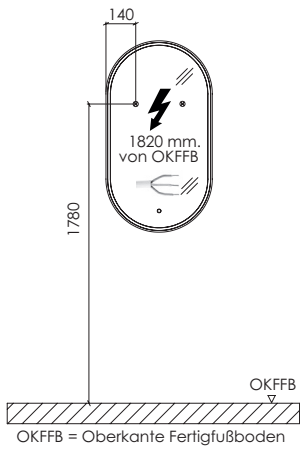
Die Temperatur des Gebrauchswassers darf 55° C nicht überschreiten. Haarfärbemittel müssen bei Kontakt mit der Oberfläche sofort entfernt werden, um Fleckenbildung zu vermeiden.

Toleranzen:

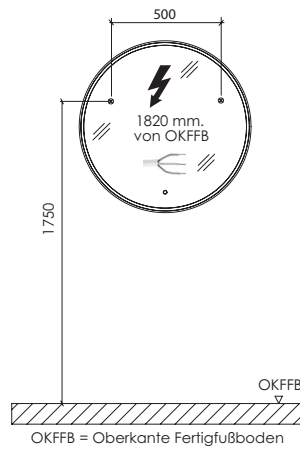
Die Maßtoleranzen (+/- 5mm) und Ebenheitstoleranzen (DIN 18202) unterliegen den üblichen materialspezifischen Toleranzen für Baustoffe, anlehnd an die DIN 18202.

Stockholm - Installationsmaße

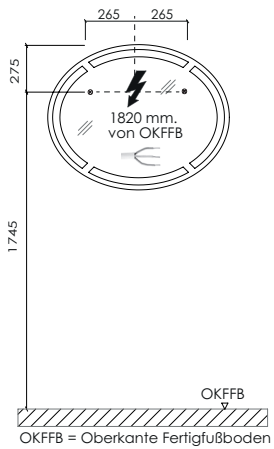
Elektroanschlüsse für Flächenspiegel
FSR 5x80 01



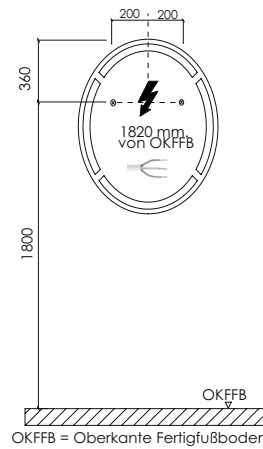
Elektroanschlüsse für Flächenspiegel
FSR 5x80 01



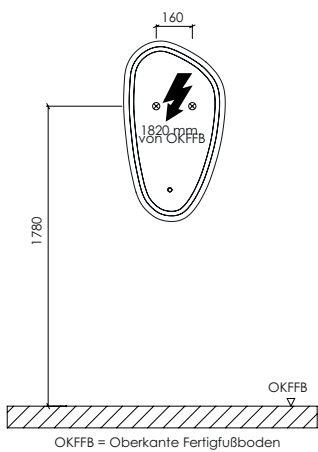
Elektroanschlüsse für Flächenspiegel
FSR 5010 3W



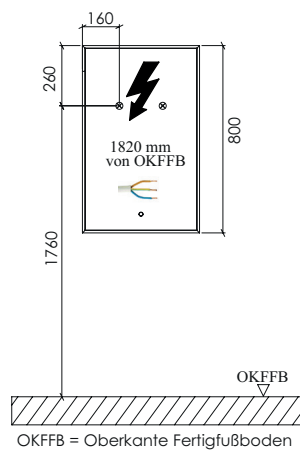
Elektroanschlüsse für Flächenspiegel
FSR 5010 3S



Elektroanschlüsse für Flächenspiegel
FSR 5045 04



Elektroanschlüsse für Flächenspiegel
FSB 5550 G7



Toleranzen:

Die Maßtoleranzen (+/- 5mm) und Ebenheitstoleranzen (DIN 18202) unterliegen den üblichen materialspezifischen Toleranzen für Baustoffe, anlehnd an die DIN 18202.

Mineralguss:

Die Temperatur des Gebrauchswassers darf 55° C nicht überschreiten. Haarfärbemittel müssen bei Kontakt mit der Oberfläche sofort entfernt werden, um Fleckenbildung zu vermeiden.

Toleranzen:

St.26

Die Maßtoleranzen (+/- 5mm) und Ebenheitstoleranzen (DIN 18202) unterliegen den üblichen materialspezifischen Toleranzen für Baustoffe, anlehnd an die DIN 18202.