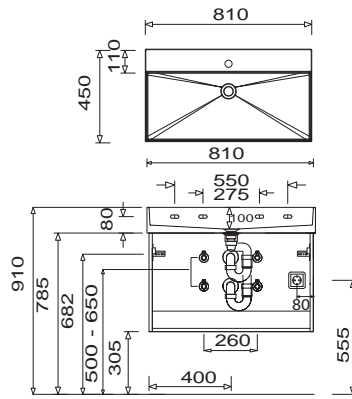
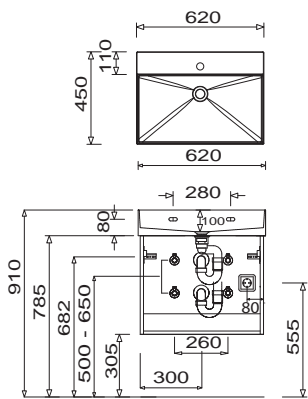


Programm 067 - Maßskizzen

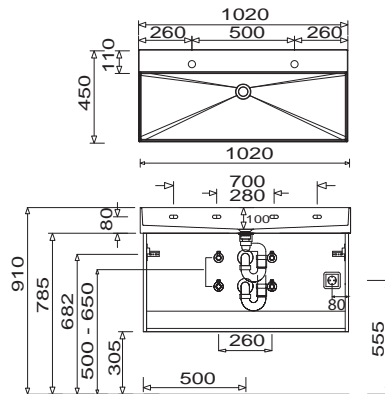
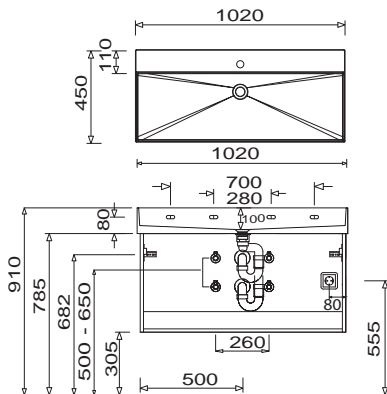
WTM 4806 + WUA 3360 33

WTM 4808 + WUA 3380 33



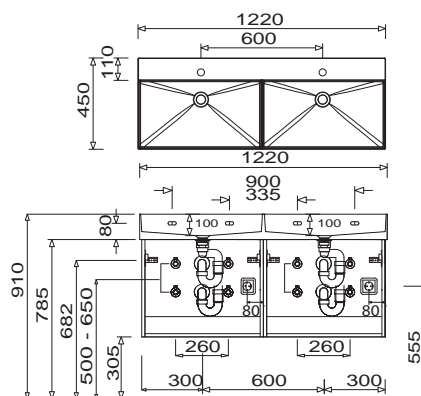
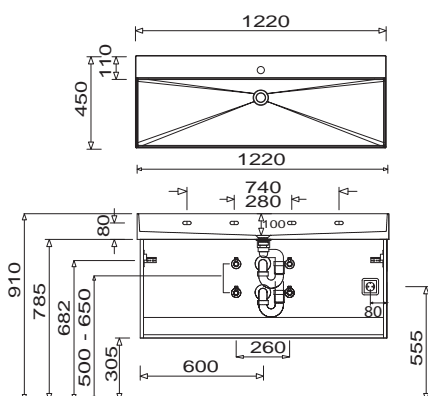
WTM 4810 + WUA 3310 33

WTM 4821 + WUA 3310 33



WTM 4812 + WUA 3312 33

WTM 482D + WUA 332D 33



Bei Waschtischanlagen mit Befestigungsschrauben müssen die Maße zum Bohren vor Ort, nach dem Auflegen des Waschtisches auf den Unterschrank, angezeichnet werden.

Waschtische ohne Befestigungskonsolen werden mit Silikon an der Wand und auf den Möbelseiten befestigt!

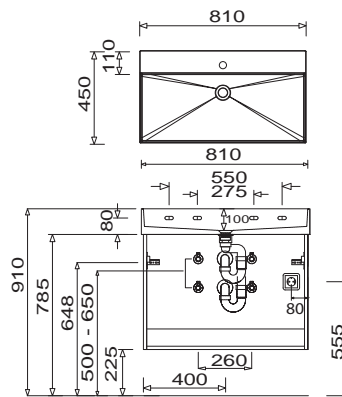
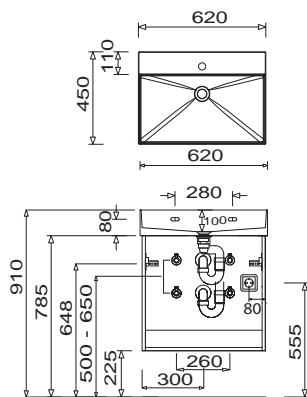
Toleranzen:

Die Maßtoleranzen (+/- 5mm) und Ebenheitstoleranzen (DIN 18202) unterliegen den üblichen materialspezifischen Toleranzen für Bauwerkstoffe, anlehndend an die DIN 18202.

Programm 067 - Maßskizzen

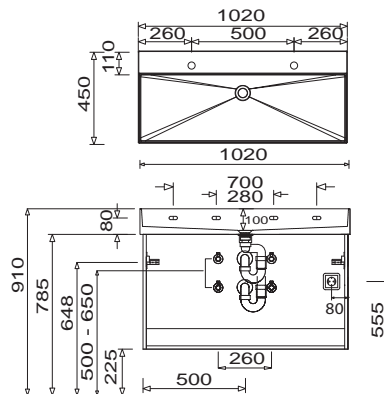
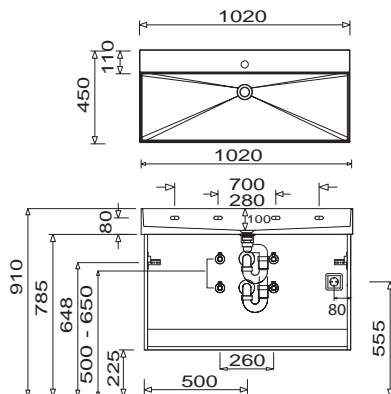
WTM 4806 + WUA 4360 2G

WTM 4808 + WUA 4380 2G



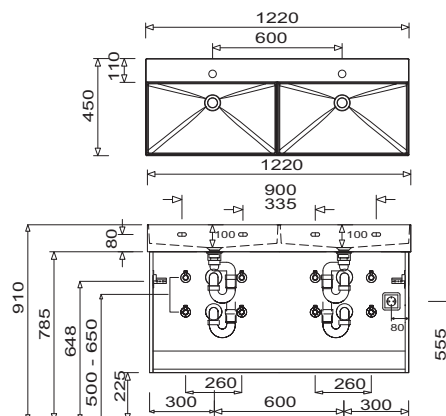
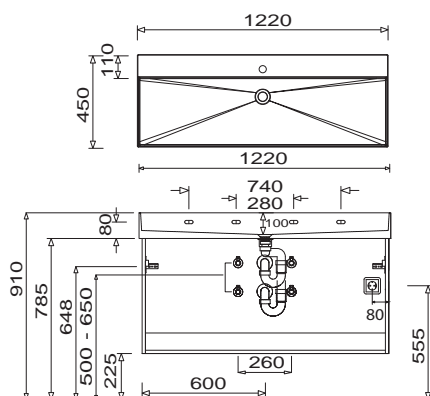
WTM 4810 + WUA 4310 2G

WTM 4821 + WUA 4310 2G



WTM 4812 + WUA 4312 2G

WTM 482D + WUA 4312 2G



Bei Waschtischanlagen mit Befestigungsschrauben müssen die Maße zum Bohren vor Ort, nach dem Auflegen des Waschtisches auf den Unterschrank, angezeichnet werden.

Waschtische ohne Befestigungskonsolen werden mit Silikon an der Wand und auf den Möbelseiten befestigt!

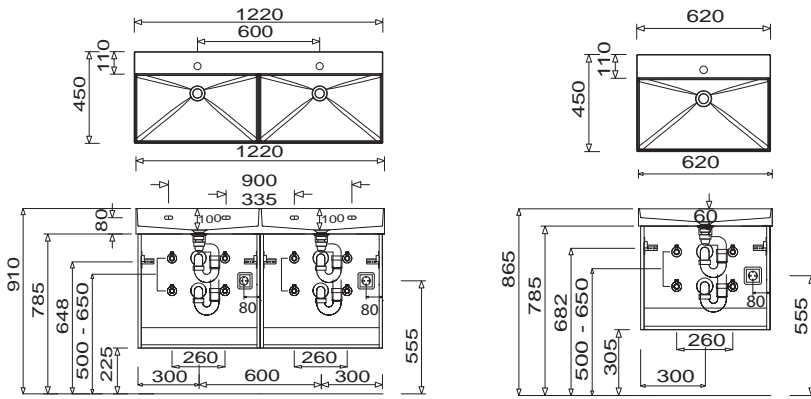
Toleranzen:

Die Maßtoleranzen (+/- 5mm) und Ebenheitstoleranzen (DIN 18202) unterliegen den üblichen materialspezifischen Toleranzen für Baustoffe, anlehnend an die DIN 18202.

Programm 067 - Maßskizzen

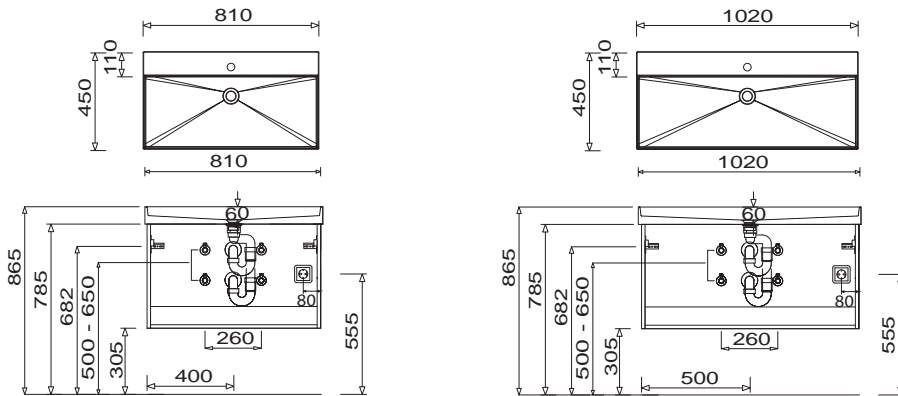
WTM 482D + WUA 432D 2G

WTM 5006 + WUA 3360 33



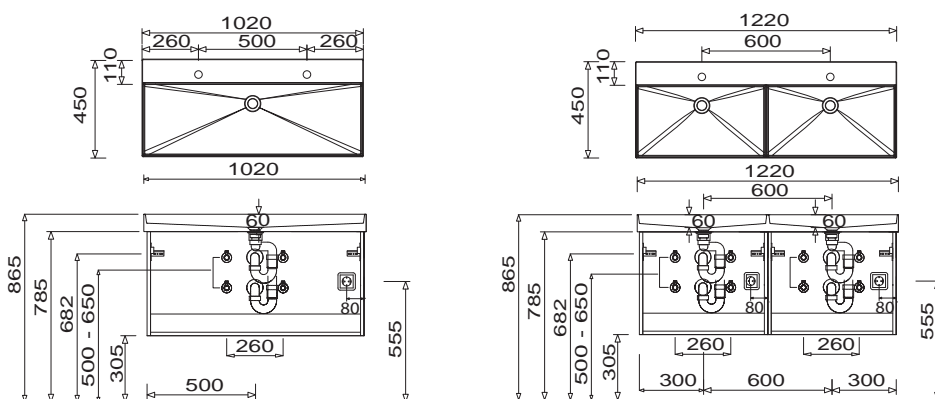
WTM 5008 + WUA 3380 33

WTM 5010 + WUA 3310 33



WTM 5021 + WUA 3310 33

WTM 502D + WUA 332D 33



Bei Waschtischanlagen mit Befestigungsschrauben müssen die Maße zum Bohren vor Ort, nach dem Auflegen des Waschtisches auf den Unterschrank, angezeichnet werden.

Waschtische ohne Befestigungskonsolen werden mit Silikon an der Wand und auf den Möbelseiten befestigt!

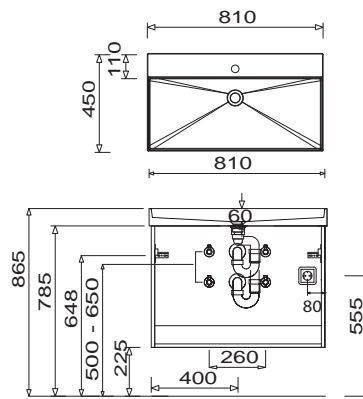
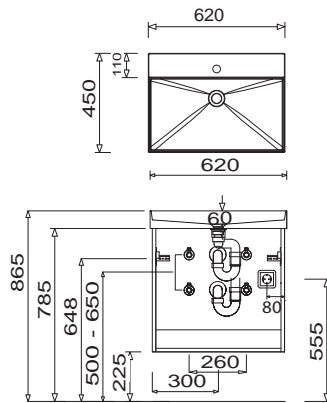
Toleranzen:

Die Maßtoleranzen (+/- 5mm) und Ebenheitstoleranzen (DIN 18202) unterliegen den üblichen materialspezifischen Toleranzen für Bauwerkstoffe, anlehndend an die DIN 18202.

Programm 067 - Maßskizzen

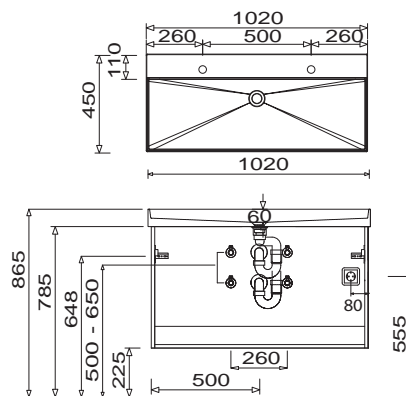
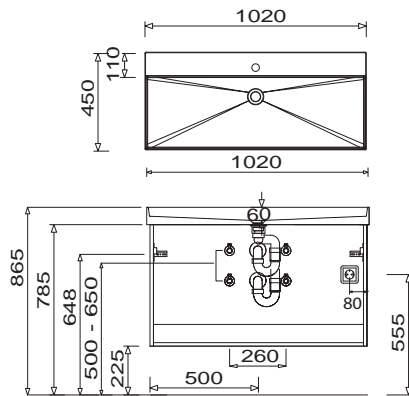
WTM 5006 + WUA 4360 2G

WTM 5008 + WUA 4380 2G



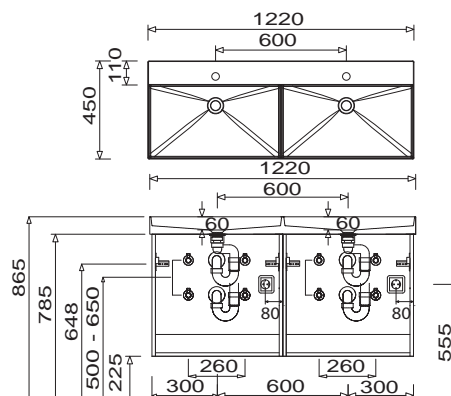
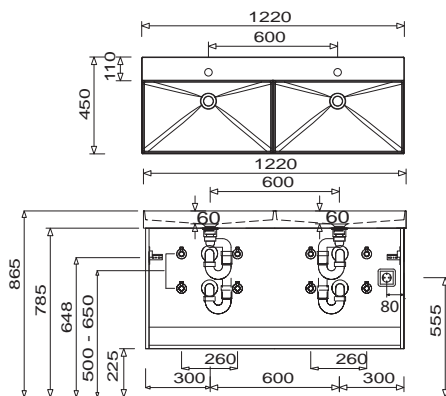
WTM 5010 + WUA 4310 2G

WTM 5021 + WUA 4310 2G



WTM 502D + WUA 4312 2G

WTM 502D + WUA 432D 2G



Bei Waschtischanlagen mit Befestigungsschrauben müssen die Maße zum Bohren vor Ort, nach dem Auflegen des Waschtisches auf den Unterschrank, angezeichnet werden.

Waschtische ohne Befestigungskonsolen werden mit Silikon an der Wand und auf den Möbelseiten befestigt!

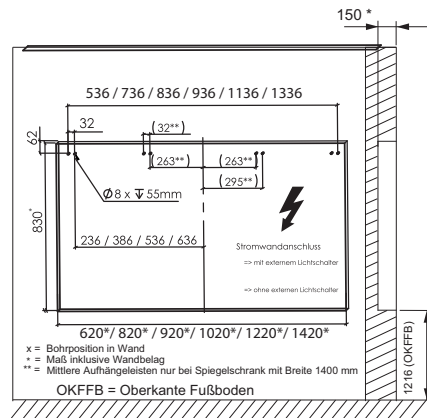
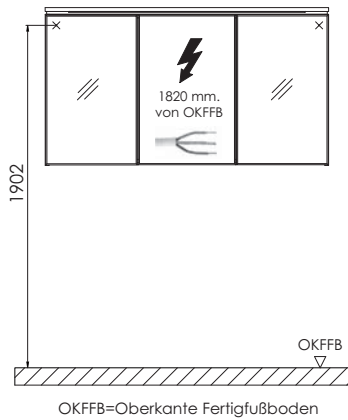
Toleranzen:

Die Maßtoleranzen (+/- 5mm) und Ebenheitstoleranzen (DIN 18202) unterliegen den üblichen materialspezifischen Toleranzen für Baustoffe, anlehnend an die DIN 18202.

Programm 067 - Maßskizzen

Elektroanschlüsse für Spiegelschränke

S2A 5360/80/90/10/12/14 E1



Bei Waschtischanlagen mit Befestigungsschrauben müssen die Maße zum Bohren vor Ort, nach dem Auflegen des Waschtisches auf den Unterschrank, angezeichnet werden.

Waschtische ohne Befestigungskonsolen werden mit Silikon an der Wand und auf den Möbelseiten befestigt!

Toleranzen:

Die Maßtoleranzen (+/- 5mm) und Ebenheitstoleranzen (DIN 18202) unterliegen den üblichen materialspezifischen Toleranzen für Baustoffe, anlehnend an die DIN 18202.