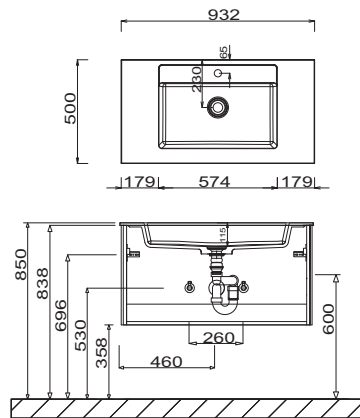
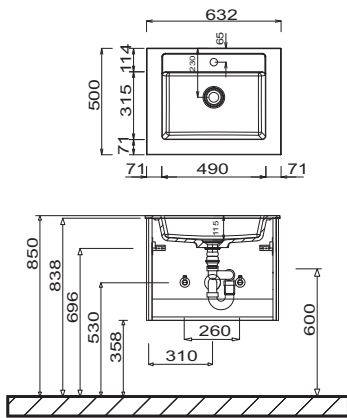


Programm 072 - Maßskizzen

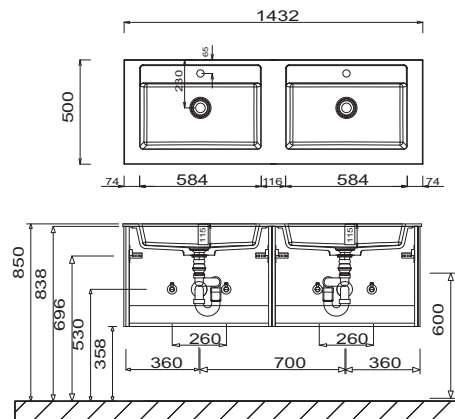
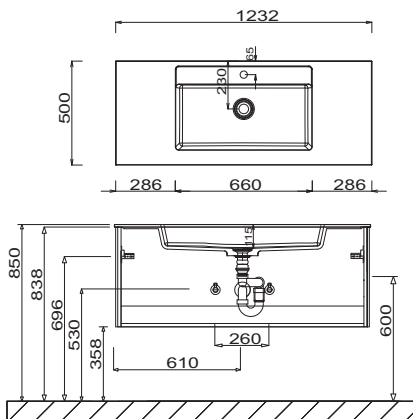
WMS/WGS 2306 61 + SET 386S 4G

WMS/WGS 2309 61 + SET 389S 4G



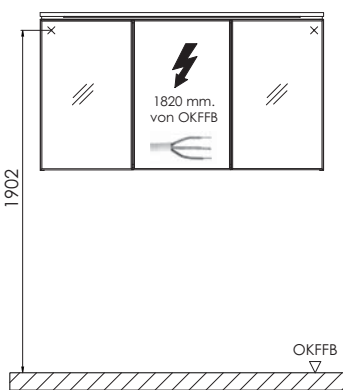
WMS/WGS 2312 61 + SET 382S 4G

WMS/WGS 234D 61 + SET 384S 4G

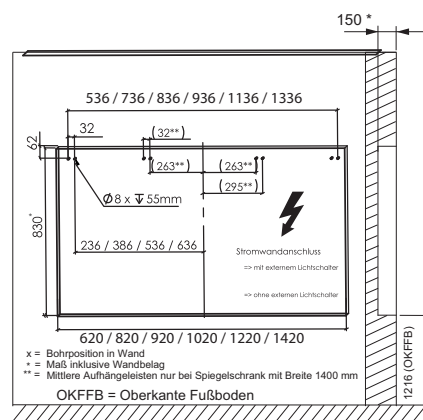


Elektroanschlüsse für Spiegelschränke

S2A 53xx E1, S2A 55xx E1



OKFFB=Oberkante Fertigfußboden



x = Bohrposition in Wand
 * = Maß inklusive Wandbelag
 ** = Mittlere Aufhängeleiste nur bei Spiegelschrank mit Breite 1400 mm
 OKFFB = Oberkante Fußboden

STONEPLUS:

Die Temperatur des Gebrauchswassers darf 55° C nicht überschreiten. Haarfärbemittel müssen bei Kontakt mit der Oberfläche innerhalb weniger Sekunden entfernt werden, um Fleckenbildung zu vermeiden.

Toleranzen:

Die Maßtoleranzen (+/- 5mm) und Ebenheitstoleranzen (DIN 18202) unterliegen den üblichen materialspezifischen Toleranzen für Bauwerkstoffe, anlehnend an die DIN 18202.