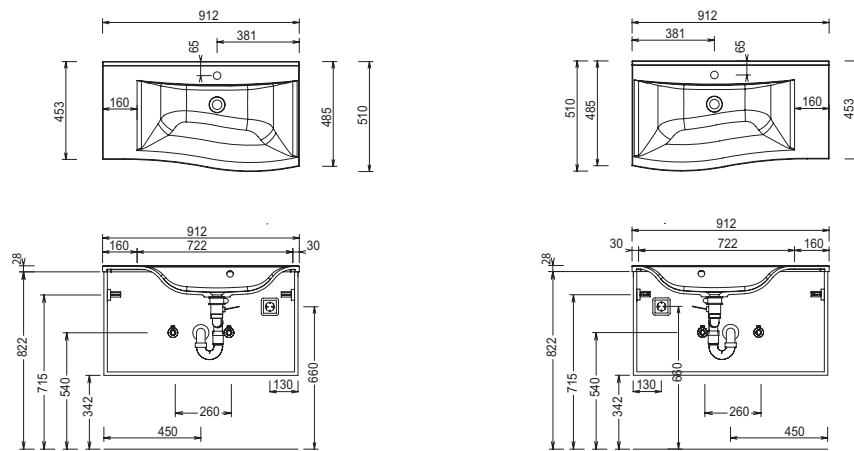


Programm 058 - Maßskizzen

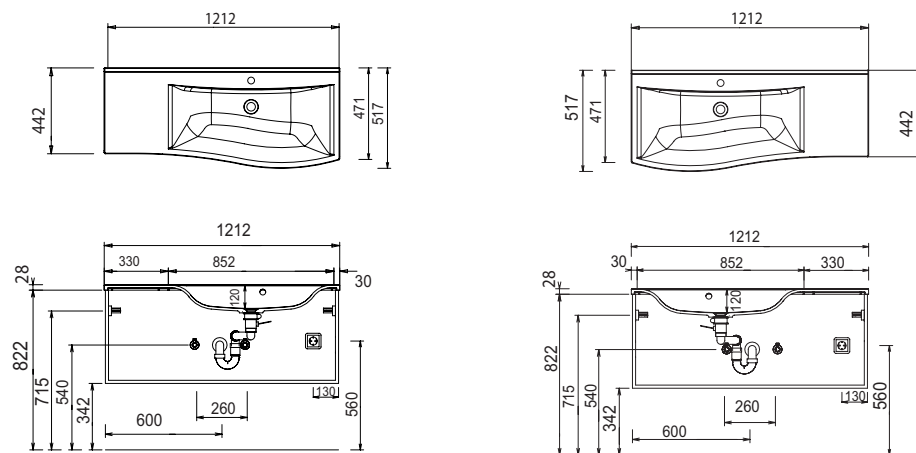
SET P229 / P209 (B)L

SET P229 / P209 (B)R

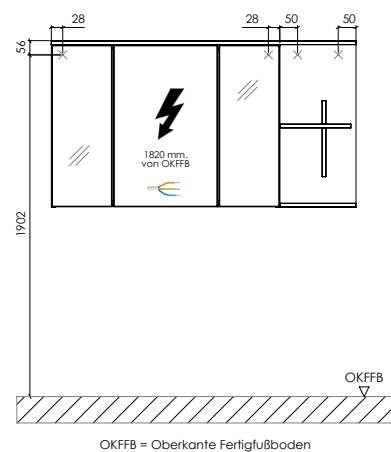


SET P222 / P212 (B)L

SET P222 / P212 (B)R



Elektroanschlüsse für Spiegelschränke



Mineralguss:

Die Temperatur des Gebrauchswassers darf 55° C nicht überschreiten. Haarfärbemittel müssen bei Kontakt mit der Oberfläche sofort entfernt werden, um Fleckenbildung zu vermeiden.

Toleranzen:

Die Maßtoleranzen (+/- 5mm) und Ebenheitstoleranzen (DIN 18202) unterliegen den üblichen materialspezifischen Toleranzen für Bauelemente, anlehnd an die DIN 18202.