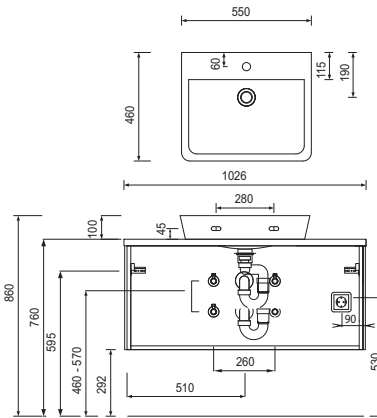
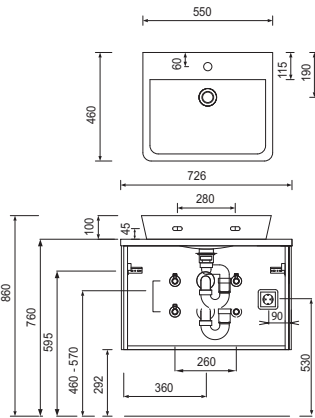


# Programm 063 - Maßskizzen

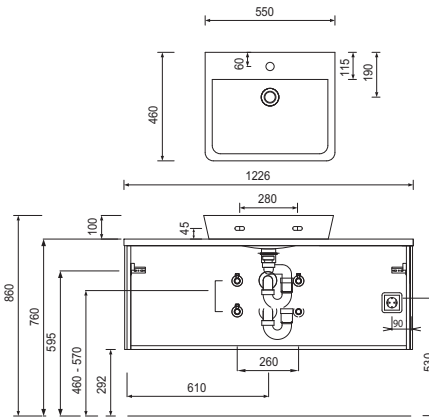
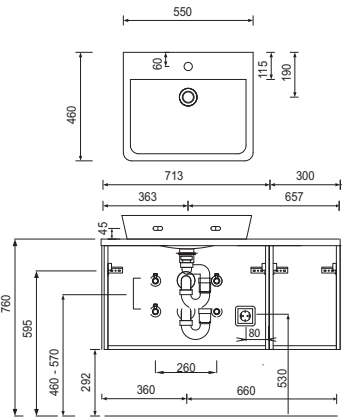
WTA 0805 + SET 387S

WTA 0805 + SET 381S



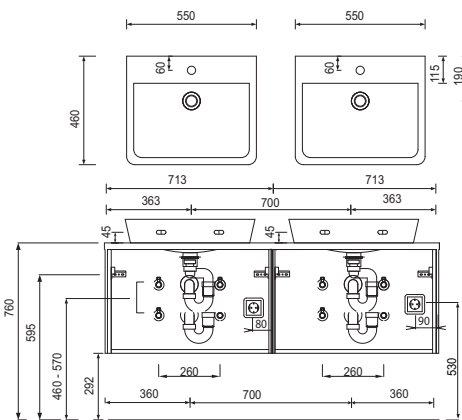
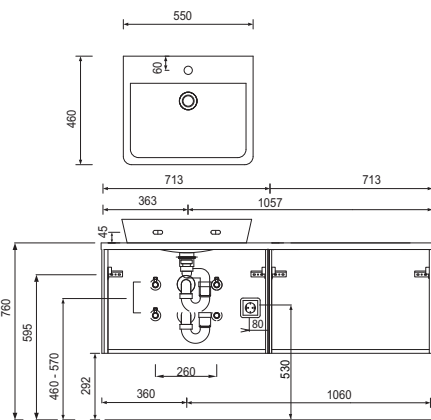
WTA 0805 + SET 3810 R

WTA 0805 + SET 382S



WTA 0805 + SET 384E

WTA 0805 + SET 3814



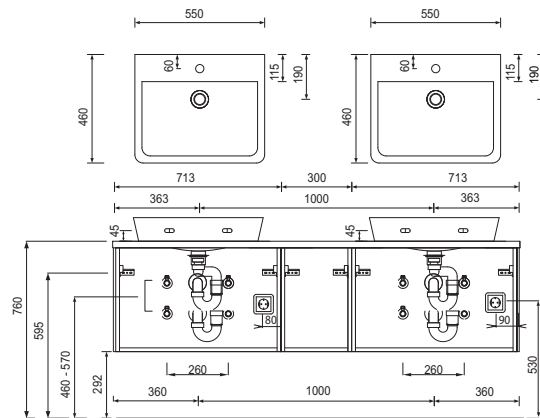
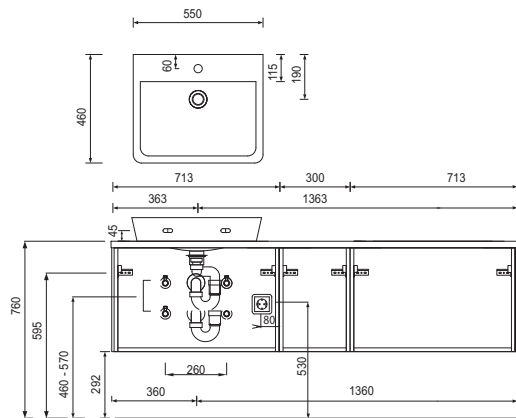
Toleranzen:

Die Maßtoleranzen (+/- 5mm) und Ebenheitstoleranzen (DIN 18202) unterliegen den üblichen materialspezifischen Toleranzen für Bauwerkstoffe, anlehnd an die DIN 18202.

# Programm 063 - Maßskizzen

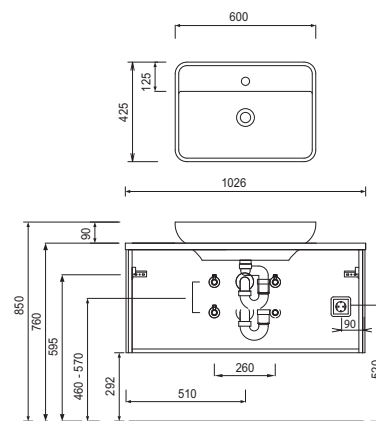
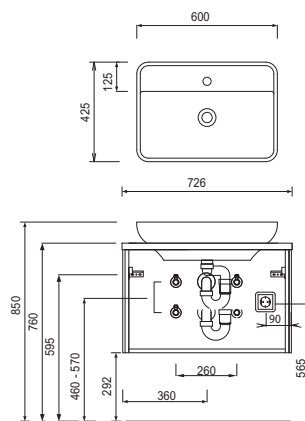
WTA 0805 + SET 387E

WTA 0805 + SET 3817



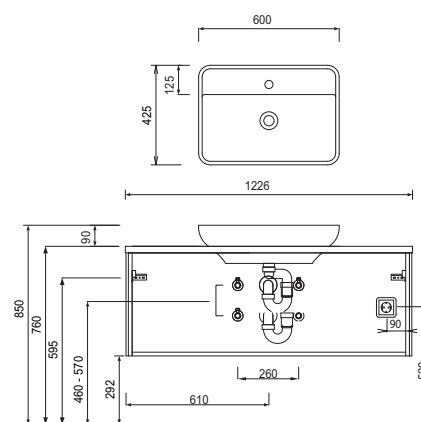
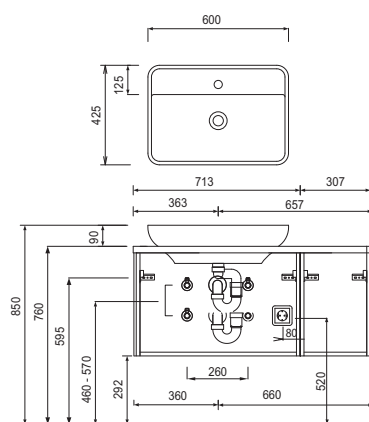
WTA 1104 + SET 387S

WTA 1104 + SET 381S



WTA 1104 + SET 3810 R

WTA 1104 + SET 382S



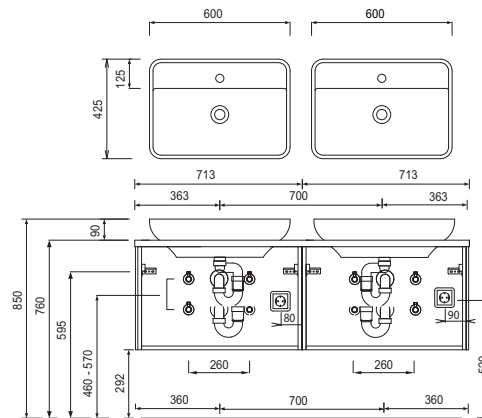
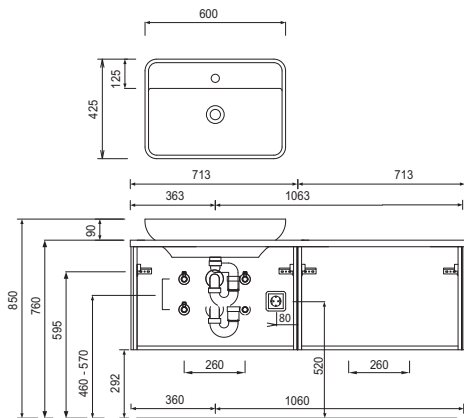
Toleranzen:

Die Maßtoleranzen (+/- 5mm) und Ebenheitstoleranzen (DIN 18202) unterliegen den üblichen materialspezifischen Toleranzen für Baustoffe, anlehnd an die DIN 18202.

# Programm 063 - Maßskizzen

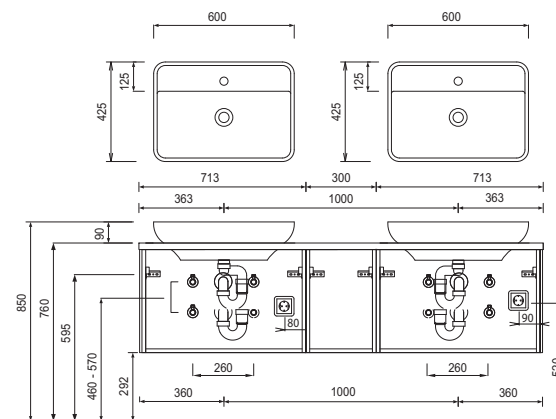
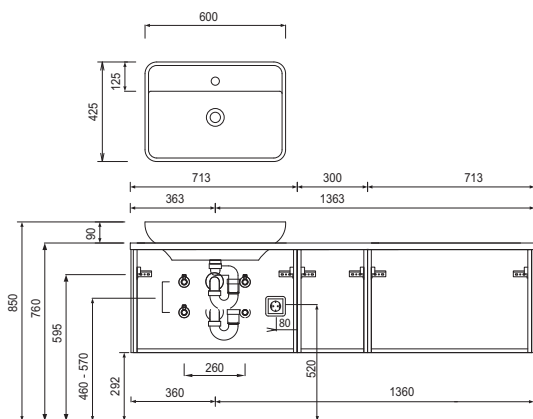
WTA 1104 + SET 384E

WTA 1104 + SET 3814



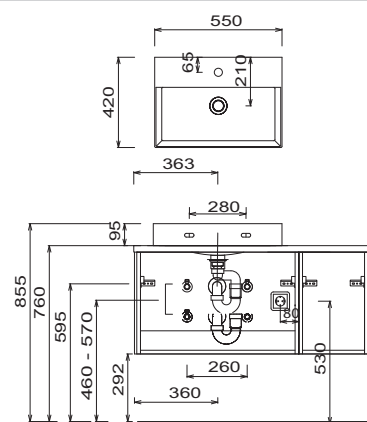
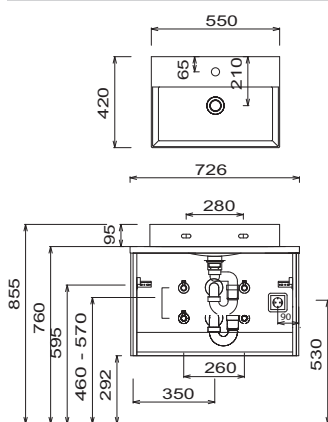
WTA 1104 + SET 387E

WTA 1104 + SET 3817



WTA 4255 + SET 387S

WTA 4255 + SET 3810 R



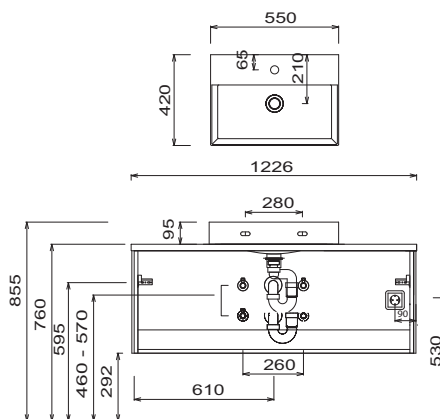
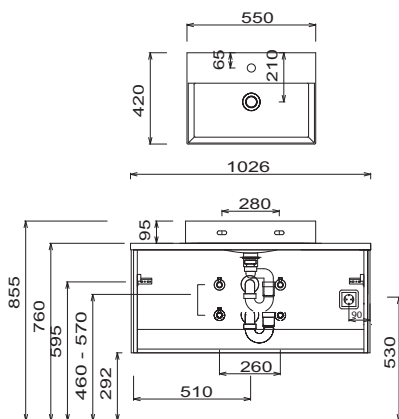
Toleranzen:

Die Maßtoleranzen (+/- 5mm) und Ebenheitstoleranzen (DIN 18202) unterliegen den üblichen materialspezifischen Toleranzen für Baustoffe, anlehnd an die DIN 18202.

# Programm 063 - Maßskizzen

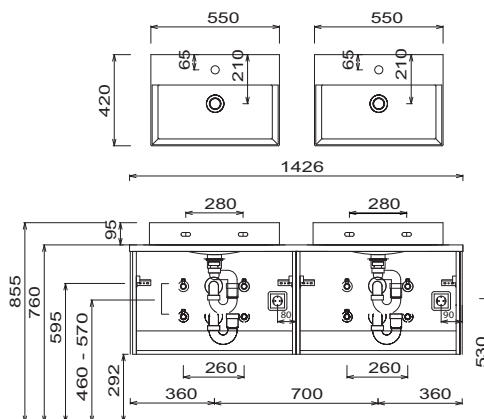
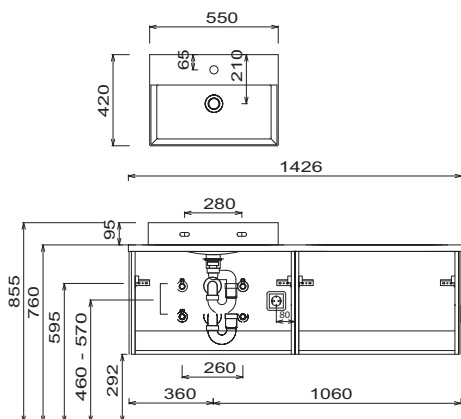
WTA 4255 + SET 381S

WTA 4255 + SET 382S



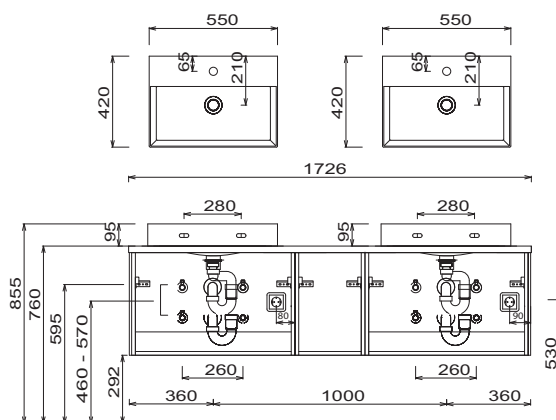
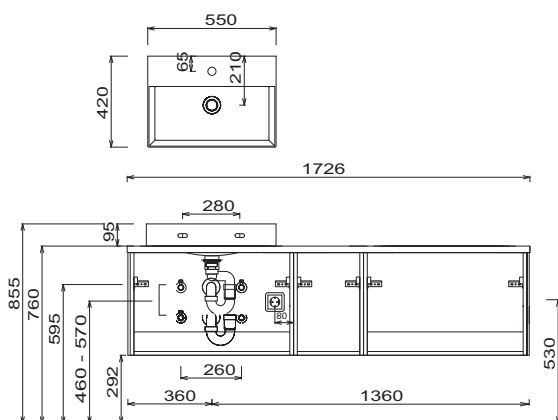
WTA 4255 + SET 384E R

WTA 4255 + SET 3814



WTA 4255 + SET 387E R

WTA 4255 + SET 3817



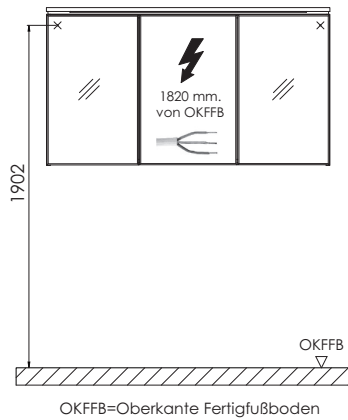
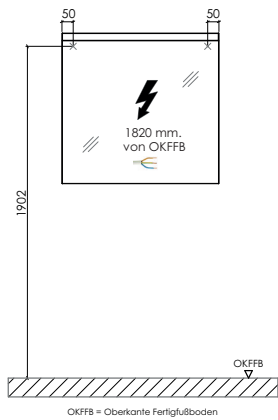
Toleranzen:

Die Maßtoleranzen (+/- 5mm) und Ebenheitstoleranzen (DIN 18202) unterliegen den üblichen materialspezifischen Toleranzen für Baustoffe, anlehnd an die DIN 18202.

# Programm 063 - Maßskizzen

Elektroanschlüsse für Spiegelemente

Elektroanschlüsse für Spiegelschränke



Toleranzen:

Die Maßtoleranzen (+/- 5mm) und Ebenheitstoleranzen (DIN 18202) unterliegen den üblichen materialspezifischen Toleranzen für Baustoffe, anlehnd an die DIN 18202.