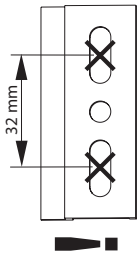


# Montageanleitung

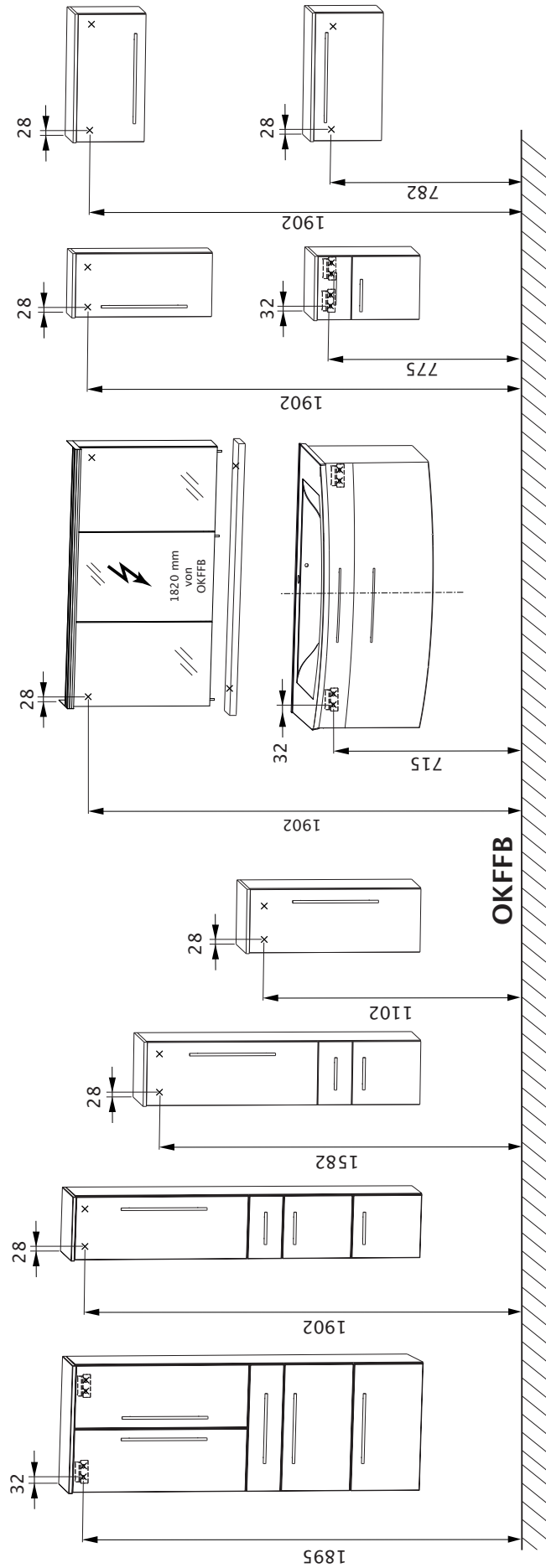
*SPEED*



MAßÜBERSICHT (IN MM)



Befestigung der Aufhängeleisten mit 2 Schrauben!



OKFFB = Oberkante Fertigfußboden

x = Bohrposition in Wand

## SICHERHEITSHINWEISE

- Montage nur durch fachkundige Personen.
- **Warnung: Bei fehlerhafter Montage besteht Gefahr!**
- Bitte lesen Sie die Montageanleitung vor der Badmontage sorgfältig durch.
- Prüfen, ob die Wand für die Montage geeignet ist und die Befestigungsmittel für die auftretenden Kräfte verwendbar sind.
- Das beigefügte Befestigungsmaterial ist nur für massive, ausreichend tragfähige Wände ausgelegt.
- ⚠️ Elektrostationen dürfen nur vom Elektrofachmann nach **DIN VDE 0100-701** (VDE 0100-701):2008-10 durchgeführt werden.
- Elektrifizierte Spiegelschränke/Flächenspiegel müssen einen Mindestabstand von 60 cm zu Badewanne/Dusche aufweisen.
- Die Sicherheitsvorschriften und Normen der jeweiligen Länder sind zu beachten.

## WICHTIGE INFORMATIONEN

- Kontrollieren Sie die Verpackung bei Anlieferung auf äußere Beschädigungen.
- Bitte überprüfen Sie die Anzahl der gelieferten Badmöbel und die dazugehörigen Beschlagsets (Schrauben, Abdeckkappen, Griffe etc.) mit dem Lieferschein bzw. dem Artikelaufkleber auf der Verpackung.
- **Achtung:** Schutzkappen der Spiegelschränktüren erst nach Montage der Türen entfernen, damit die Spiegelkanten nicht beschädigt werden.
- Vorhandene Niveau-Unterschiede durch auftragende Wandbeläge, z. B. Teilverfliesung, durch geeignete Distanzleisten ausgleichen.
- Nicht ausreichend tragfähige Wände verstärken.
- Bohrmaße von OKFFB nach Maßübersicht.
- Befestigung der Möbel mit Aufhängeleiste:
  - Hochschrank (bei 600 mm Breite)
  - Waschtischunterschrank
  - Unterschrank mit Schubfach
- Aufhängeleiste immer mit 2 Schrauben an Wand befestigen!
- Seitlicher Abstand der Möbel zueinander ist frei wählbar.

## HILFSMITTEL

- Bohrmaschine/Akkuschrauber
- Steinbohrer Ø8 mm
- Holzbohrer Ø4 mm
- Gliedermaßstab/Maßband
- Wasserwaage
- Schraubendreher mit Kreuzschlitz 3,5 mm
- Maulschlüssel SW 10
- Innensechskantschlüssel 4 mm
- Schraubzwingen
- Bleistift
- Silikon (transparent und lösungsmittelfrei)

## PFLEGEANLEITUNG

- **Achtung:** Keine Chemikalien, aggressive Fleckenmittel oder Scheuermittel verwenden!
- Zur Reinigung der Möbel verwenden Sie am besten ein feuchtes Tuch mit etwas Feinspülmittel.
- Achten Sie darauf, dass keine Tropfenrückstände am unteren Rand der Badmöbel verbleiben.
- Den Spiegel mit einem feuchten Tuch oder einem Fensterleder abreiben.
- Einfache Reinigung des Waschbeckens mit allen gewöhnlichen, körnerlosen Reinigungsmitteln.
- Regelmäßig lüften um Schimmelbildung zu vermeiden.

## **i** ANLEITUNG AUFBEWAHREN

**Achtung:** Anleitung gut aufheben, sie beinhaltet Informationen zur Installation und den Betrieb der Produkte!

## MONTAGEREIHENFOLGE

### **i** Abbildungen auf den Seiten 4, 5 und 6

1. Türen und Schubkästen demontieren (Abb. A/A1)
2. Spiegelknopf und Spiegelgriff montieren (Abb. B/B1)
3. Leuchte montieren (Abb. C/C1/C2/C3)  
⚠️ Netzleitung muss spannungsfrei sein!
4. Möbel montieren
  - Spiegelschrank
  - Hochschrank, Oberschrank, Mittelschrank
  - Highboard
  - Waschtischunterschrank
  - Unterschrank
5. Möbel ausrichten (Abb. D/D1/D2)
6. Waschtisch montieren
  - Waschtisch aufsetzen (Abb. E)
  - Waschtisch abdichten (Abb. E1)
7. Armatur anbringen (Abb. F)
  - **Achtung:** Die beigelegte Gummidichtung verwenden.
  - Armatur nicht zu fest anziehen!
8. Ablageplatte aufschrauben (Abb. G)
  - **Achtung:** Nicht durch die Ablageplatte bohren!
  - Die beigelegten Schrauben benutzen.
9. Steckboard montieren (Abb. H)
10. Türen und Schubkästen montieren (Abb. I/I1)
11. Türen und Schubkästen ausrichten (Abb. J/J1/J2/J3)
12. Klappenbeschlag einstellen (Abb. K)

## **i** LEUCHTMITTEL WECHSELN

Abbildungen auf der letzten Seite (L/L1/L2/L3/L4/L5/L6)

- ⚠️ Netzleitung muss spannungsfrei sein!

