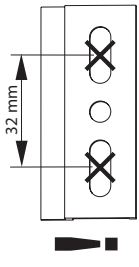


Montageanleitung

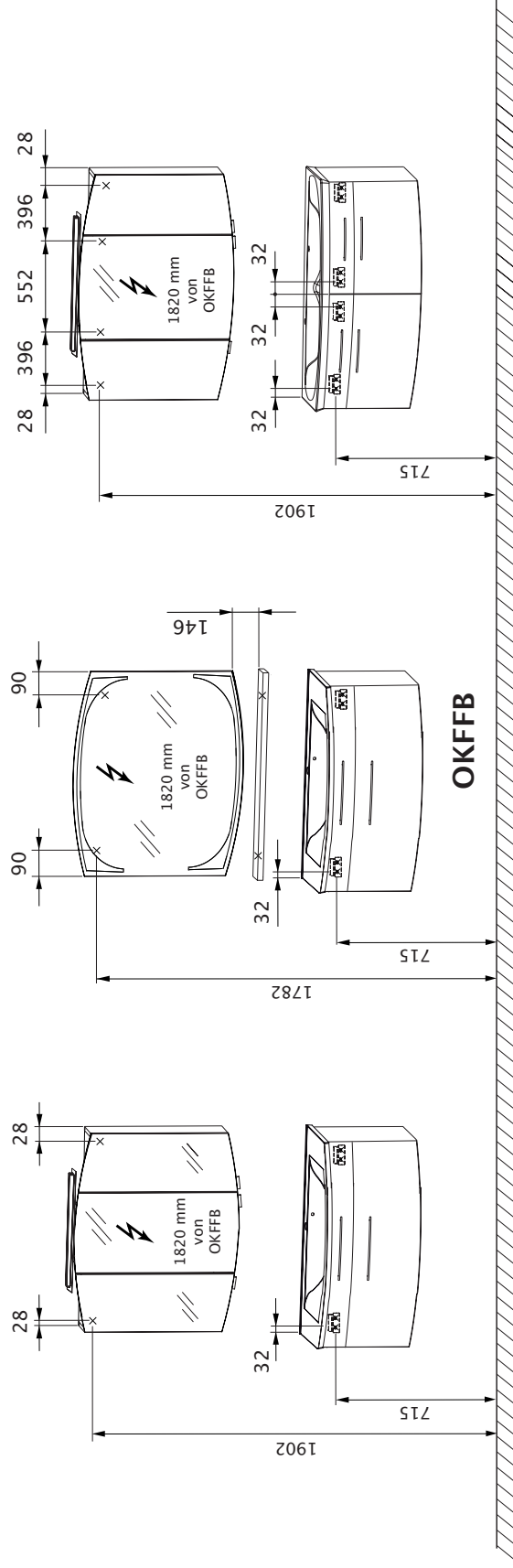
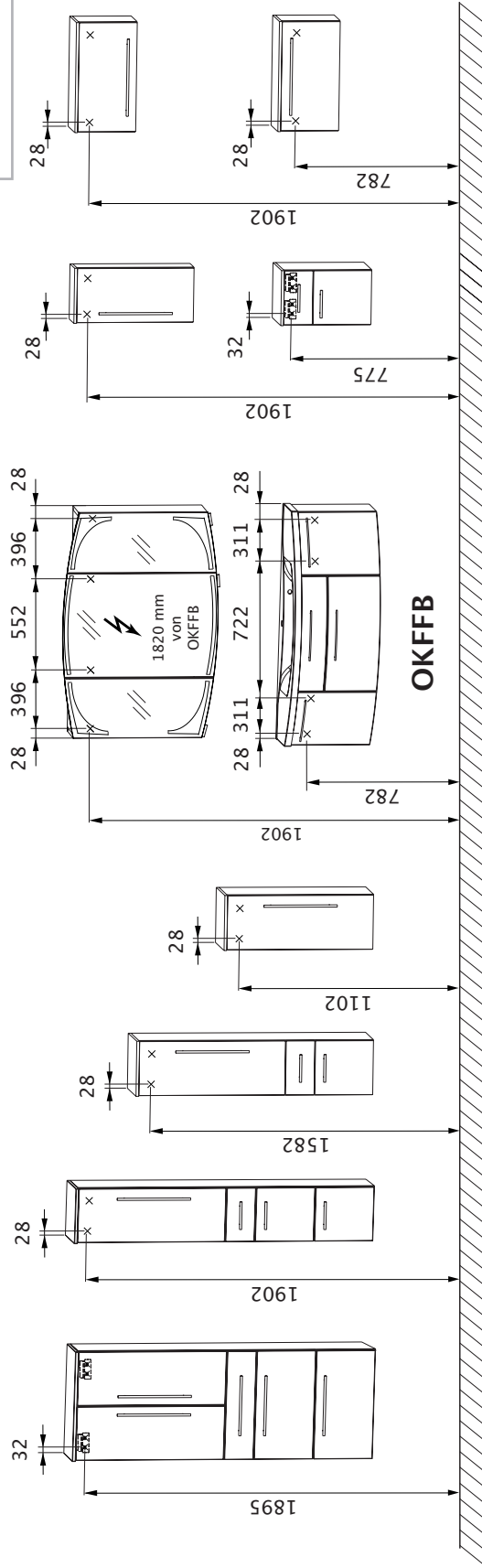
Classic Line



MAßÜBERSICHT (IN MM)



Befestigung der Aufhängeweisleisten mit 2 Schrauben!



x = Bohrposition in Wand

OKFFB = Oberkante Fertigfußboden

SICHERHEITSHINWEISE

- Montage nur durch fachkundige Personen.
- **Warnung: Bei fehlerhafter Montage besteht Gefahr!**
- Bitte lesen Sie die Montageanleitung vor der Badmontage sorgfältig durch.
- Prüfen, ob die Wand für die Montage geeignet ist und die Befestigungsmittel für die auftretenden Kräfte verwendbar sind.
- Das beigefügte Befestigungsmaterial ist nur für massive, ausreichend tragfähige Wände ausgelegt.
- ⚠️ Elektrostationen dürfen nur vom Elektrofachmann nach **DIN VDE 0100-701** (VDE 0100-701):2008-10 durchgeführt werden.
- Elektrifizierte Spiegelschränke/Flächenspiegel müssen einen Mindestabstand von 60 cm zu Badewanne/Dusche aufweisen.
- Die Sicherheitsvorschriften und Normen der jeweiligen Länder sind zu beachten.

WICHTIGE INFORMATIONEN

- Kontrollieren Sie die Verpackung bei Anlieferung auf äußere Beschädigungen.
- Bitte überprüfen Sie die Anzahl der gelieferten Badmöbel und die dazugehörigen Beschlagsets (Schrauben, Abdeckkappen, Griffe etc.) mit dem Lieferschein bzw. dem Artikelaufkleber auf der Verpackung.
- **Achtung:** Schutzkappen der Spiegelschränktüren erst nach Montage der Türen entfernen, damit die Spiegelkanten nicht beschädigt werden.
- Vorhandene Niveau-Unterschiede durch auftragende Wandbeläge, z. B. Teilverfliesung, durch geeignete Distanzleisten ausgleichen.
- Nicht ausreichend tragfähige Wände verstärken.
- Bohrmaße von OKFFB nach Maßübersicht.
- Befestigung der Möbel mit Aufhängeleiste:
 - Hochschrank (bei 600 mm Breite)
 - WTU (bei 700 mm und 900 mm Breite)
 - WTU für Doppelwaschtisch (1400 mm Breite)
 - Unterschrank
- Aufhängeleiste immer mit 2 Schrauben an Wand befestigen!
- Unterschiedliche Aufhängehöhe bei Spiegelschrank und Flächenspiegel beachten
- Seitlicher Abstand der Möbel zueinander ist frei wählbar.
- Regelmäßig lüften um Schimmelbildung zu vermeiden.

HILFSMITTEL

- Bohrmaschine/Akkuschrauber
- Steinbohrer Ø8 mm
- Holzbohrer Ø4 mm
- Gliedermaßstab/Maßband
- Wasserwaage
- Schraubendreher mit Kreuzschlitz 3,5 mm
- Maulschlüssel SW 10
- Schraubzwingen
- Bleistift
- Silikon (transparent und lösungsmittelfrei)

PFLEGEANLEITUNG

- **Achtung:** Keine Chemikalien, aggressive Fleckenmittel oder Scheuermittel verwenden!
- Zur Reinigung der Möbel verwenden Sie am besten ein feuchtes Tuch mit etwas Feinspülmittel.
- Achten Sie darauf, dass keine Tropfenrückstände am unteren Rand der Badmöbel verbleiben.
- Den Spiegel mit einem feuchten Tuch oder einem Fensterleder abreiben.
- Einfache Reinigung des Waschbeckens mit allen gewöhnlichen, körnerlosen Reinigungsmitteln.

i ANLEITUNG AUFBEWAHREN

Achtung: Anleitung gut aufheben, sie beinhaltet Informationen zur Installation und den Betrieb der Produkte!

MONTAGEREIHENFOLGE

- i** **Abbildungen auf den Seiten 4 bis 7**
- 1. Türen und Schubkästen demontieren (Abb. A/A1)**
- 2. Spiegelgriff montieren (Abb. B/B1)**
- 3. Leuchte montieren (Abb. C/C1/C2/C3/C4/C5)**
 - ⚠️ Netzleitung muss spannungsfrei sein!
- 4. WTU-Schränke verschrauben (Abb. D/D1)**
 - Achtung:** Beim Durchbohren Montageholz gegenhalten
- 5. Möbel aufhängen**
 - Spiegelschrank/Flächenspiegel
 - Hochschränke, Oberschränke, Mittelschränke
 - Highboard
 - Steckboard
 - Waschtischunterschrank
 - Unterschränke
 - Waschtisch
- 6. Möbel ausrichten (Abb. E/E1/E2/E3)**
- 7. Waschtisch mit LED-Band montieren (Abb. F)**
 - ⚠️ Netzleitung muss spannungsfrei sein!
- 8. Waschtisch montieren**
 - Waschtisch aufsetzen (Abb. G)
 - Waschtisch abdichten (Abb. G1)
- 9. Armatur anbringen (Abb. H)**
 - **Achtung:** Die beigelegte Gummidichtung verwenden.
 - Armatur nicht zu fest anziehen!
- 10. Ablageplatte aufschrauben (Abb. I)**
 - **Achtung:** Nicht durch die Ablageplatte bohren!
 - Die beigelegten Schrauben benutzen.
- 11. Steckboard montieren (Abb. J)**
- 12. Türen und Schubkästen montieren (Abb. K/K1)**
- 13. Türen ausrichten (Abb. L/L1/L2/L3)**
- 14. Türdämpfung einstellen (Abb. M)**
- 15. Klappenbeschlag einstellen (Abb. N)**
- 16. Schubkästen einstellen (Abb. O)**
- 17. Rollen montieren (Abb. P)**

