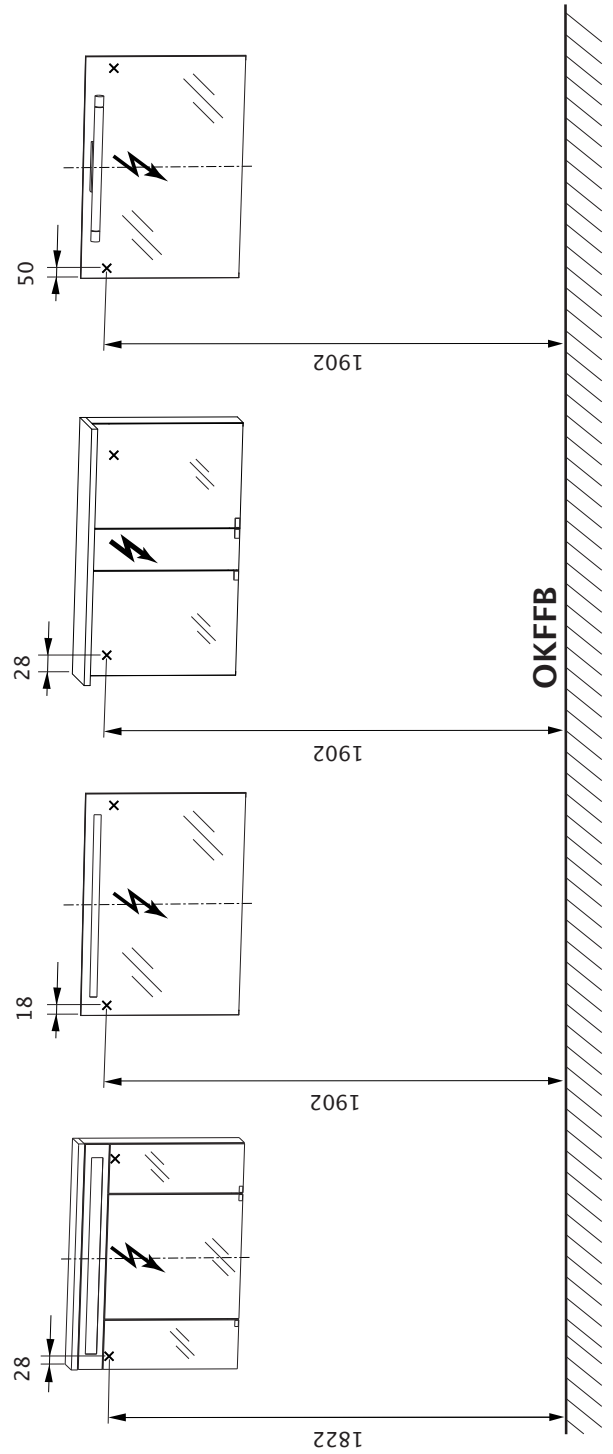
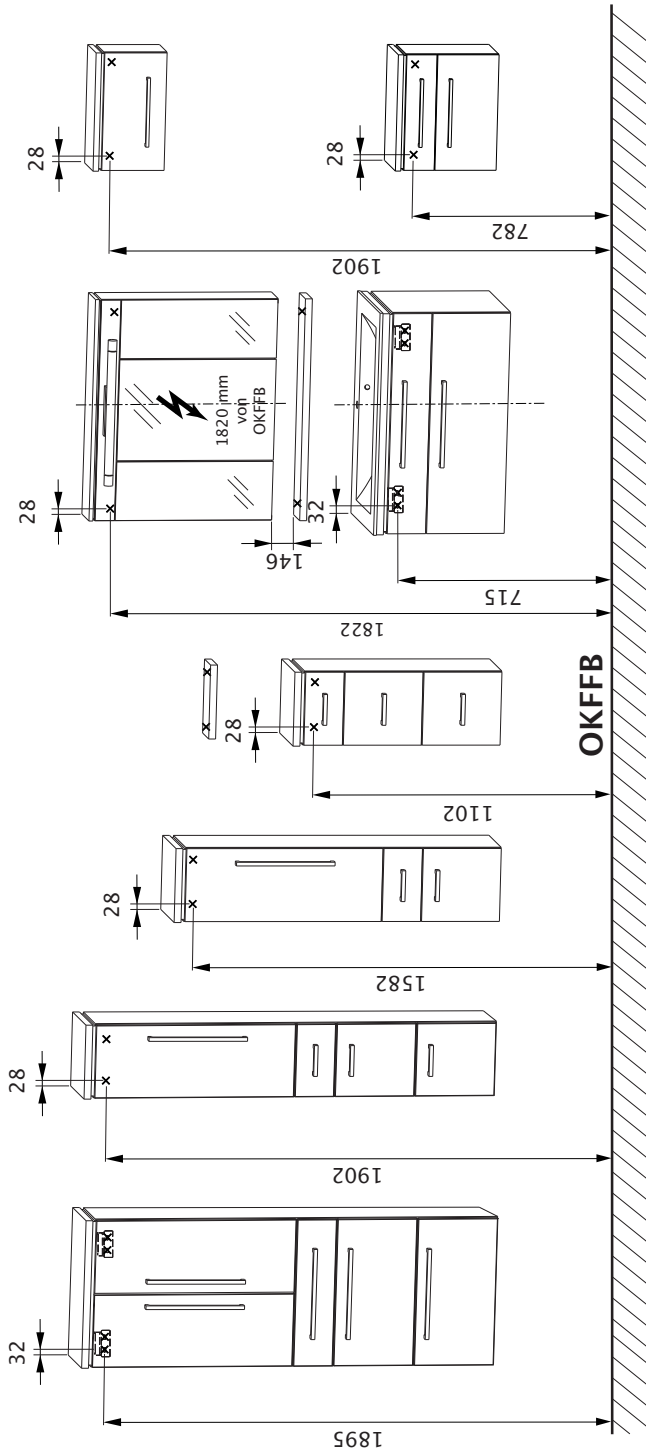


Montageanleitung

Cool Line



MAßÜBERSICHT (IN MM)



SICHERHEITSHINWEISE

- Montage nur durch fachkundige Personen.
- **Warnung: Bei fehlerhafter Montage besteht Gefahr!**
- Prüfen, ob die Wand für die Montage geeignet ist und die Befestigungsmittel für die auftretenden Kräfte verwendbar sind.
- Bitte lesen Sie die Montageanleitung vor der Badmontage sorgfältig durch.
- Das beigelegte Befestigungsmaterial ist nur für massive, ausreichend tragfähige Wände ausgelegt.
- **!** Elektroinstallationen dürfen nur vom Elektrofachmann nach **DIN VDE 0100-701** (VDE 0100-701):2008-10 durchgeführt werden.
- Elektrifizierte Spiegelschränke/Flächenspiegel müssen einen Mindestabstand von 60 cm zu Badewanne/Dusche aufweisen.
- Die Sicherheitsvorschriften und Normen der jeweiligen Länder sind zu beachten.

WICHTIGE INFORMATIONEN

- Kontrollieren Sie die Verpackung bei Anlieferung auf äußere Beschädigungen.
- Bitte überprüfen Sie die Anzahl der gelieferten Badmöbel und die dazugehörigen Beschlagsets (Schrauben, Abdeckkappen, Griffe etc.) mit dem Lieferschein bzw. dem Artikelaufkleber auf der Verpackung.
- **Achtung:** Schutzkappen der Schränke mit Spiegel-/Glastüren erst nach Montage der Türen entfernen, damit die Kanten nicht beschädigt werden.
- Vorhandene Niveau-Unterschiede durch auftragende Wandbeläge, z. B. Teilverfliesung, durch geeignete Distanzleisten ausgleichen.
- Nicht ausreichend tragfähige Wände verstärken.
- Bohrmaße von OKFFB nach Maßübersicht.
- Befestigung der Möbel mit Aufhängeleiste:
 - Waschtischunterschrank
 - Hochschrank (bei 600 mm Breite)
- Aufhängeleiste immer mit 2 Schrauben an Wand befestigen!
- Unterschiedliche Aufhängehöhe bei Spiegelschränken und Flächenspiegel beachten.
- Seitlicher Abstand der Möbel zueinander ist frei wählbar.
- Wasserhahn und Ablaufgarnitur nicht zu fest anziehen.
- Verklebung zwischen Waschtisch und Ablageplatte mit Silikon (transparent und lösungsmittelfrei).
- Glaswaschtisch vorsichtig behandeln!

HILFSMITTEL

- Stichsäge
- Bohrmaschine/Akkuschrauber
- Steinbohrer Ø8 mm
- Holzbohrer Ø4 mm + Ø10 mm
- Gliedermaßstab/Maßband
- Wasserwaage
- Schraubendreher mit Kreuzschlitz 3,5 mm
- Innensechskant-Schlüssel 4 mm
- Maulschlüssel SW 10 mm
- Schraubzwingen
- Bleistift
- Silikon (transparent und lösungsmittelfrei)

i ANLEITUNG AUFBEWAHREN

Achtung: Anleitung gut aufheben, sie beinhaltet Informationen zur Installation und den Betrieb der Produkte!

PFLEGEANLEITUNG

- **Achtung:** Keine Chemikalien, aggressive Fleckenmittel oder Scheuermittel verwenden!
- Zur Reinigung der Möbel verwenden Sie am besten ein feuchtes Tuch mit etwas Feinspülmittel.
- Achten Sie darauf, dass keine Tropfenrückstände am unteren Rand der Badmöbel verbleiben.
- Den Spiegel mit einem feuchten Tuch oder einem Fensterleder abreiben.
- Einfache Reinigung des Waschbeckens mit allen gewöhnlichen, körnerlosen Reinigungsmitteln.

MONTAGEREIHENFOLGE

- i** **Abbildungen auf den Seiten 4 bis 8**
- 1. Türen und Schubkästen demontieren (Abb. A/A1)**
- 2. Leuchten montieren (Abb. B/B1/C/D/E/F)**
 - !** Netzleitung muss spannungsfrei sein!
- 3. Sockelfuß montieren und Höhenverstellung (Abb. G)**
- 4. Möbel aufhängen**
 - Spiegelschrank/Flächenspiegel (Mitte Spiegelschrank = Mitte Wasseranschluss)
 - Steckboard
 - Oberschränke, Mittelschränke, Hochschränke
 - Highboard
 - Waschtischunterschrank (Mitte WTU = Mitte Wasseranschluss)
 - Unterschränke
 - Waschtisch
- 5. Möbel ausrichten (Abb. H/H1/H2)**
- 6. Steckboard montieren (Abb. I)**
- 7. Waschtisch montieren**
 - Durchgangsloch bohren (**Abb. J**)
 - Ausschnitt für Waschtisch sägen (**Abb. J1**)
 - Ablageplatte für Waschtisch aufsetzen (**Abb. J2**)
 - Ablageplatte befestigen (**Abb. J3**)
 - Waschtisch mit Ablageplatte verkleben (**Abb. J4**)
 - WT mit Ablageplatte dicht zusammenpressen (**Abb. J5**)
 - Waschtisch abdichten (**Abb. J6/J7**)
 - Waschtisch mit LED-Rahmen montieren**
 - LED-Rahmen aufsetzen (**Abb. K**)
 - LED-Rahmen befestigen (**Abb. K1**)
 - Durchgangsloch bohren (**Abb. K2**)
 - Ausschnitt für Waschtisch sägen (**Abb. K3**)
 - Ablageplatte für Waschtisch montieren (**Abb. K4**)
 - Waschtisch mit Ablageplatte verkleben (**Abb. K5**)
 - WT mit Ablageplatte dicht zusammenpressen (**Abb. K6**)
 - Waschtisch abdichten (**Abb. K7/K8**)
- 8. Armatur anbringen (Abb. L)**
 - **Achtung:** Die beigelegte Gummidichtung verwenden.
 - Armatur nicht zu fest anziehen!
- 9. Ablageplatte aufschrauben (Abb. M)**
 - **Achtung:** Nicht durch die Ablageplatte bohren!
 - Die beigelegten Schrauben benutzen.
- 10. Türen und Schubkästen montieren (Abb. N/N1)**
- 11. Türen und Schubkästen ausrichten (Abb. O/O1/O2/P)**
- 12. Türdämpfung einstellen (Abb. Q)**
- 13. Klappenbeschlag einstellen (Abb. R)**
- 14. Griff auf Spiegelschranktür kleben (Abb. S)**
- 15. Rollen montieren (Abb. T)**

i LEUCHTMITTEL WECHSELN

Abbildung auf Seite 8 (Abb. U/V/W)

- !** Netzleitung muss spannungsfrei sein!

