

LAGUNA

BADWELTEN

Highline 300

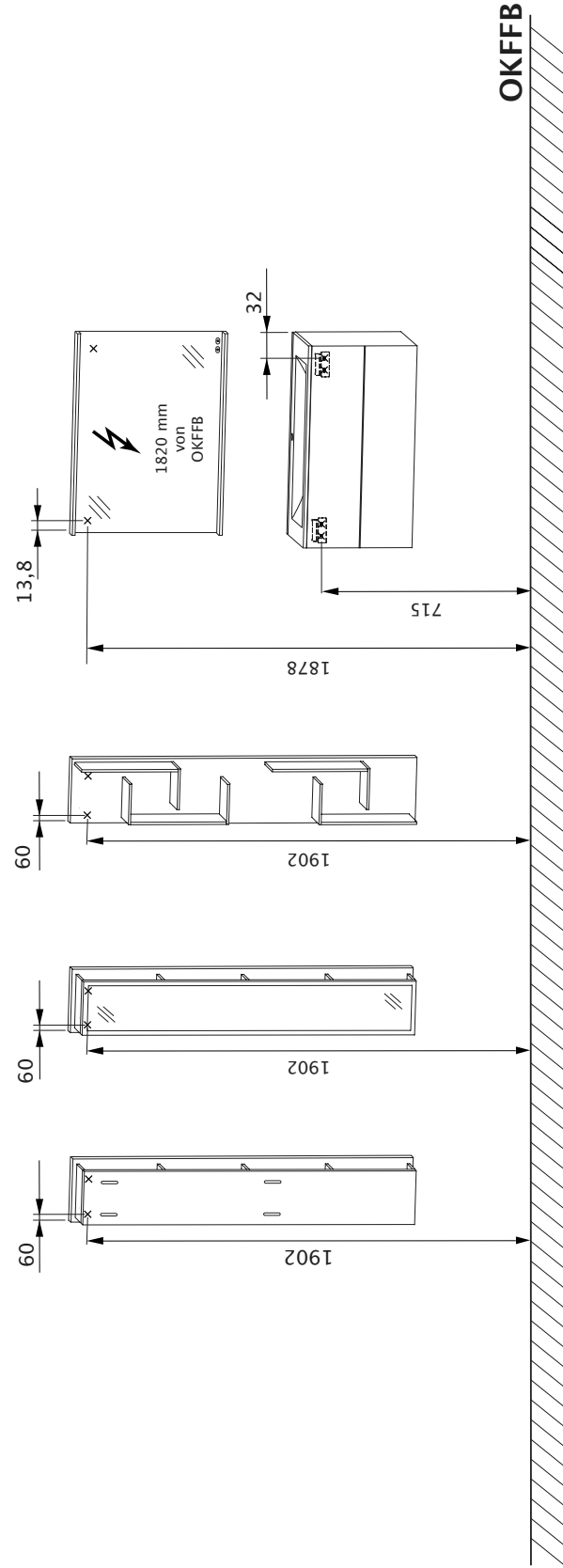
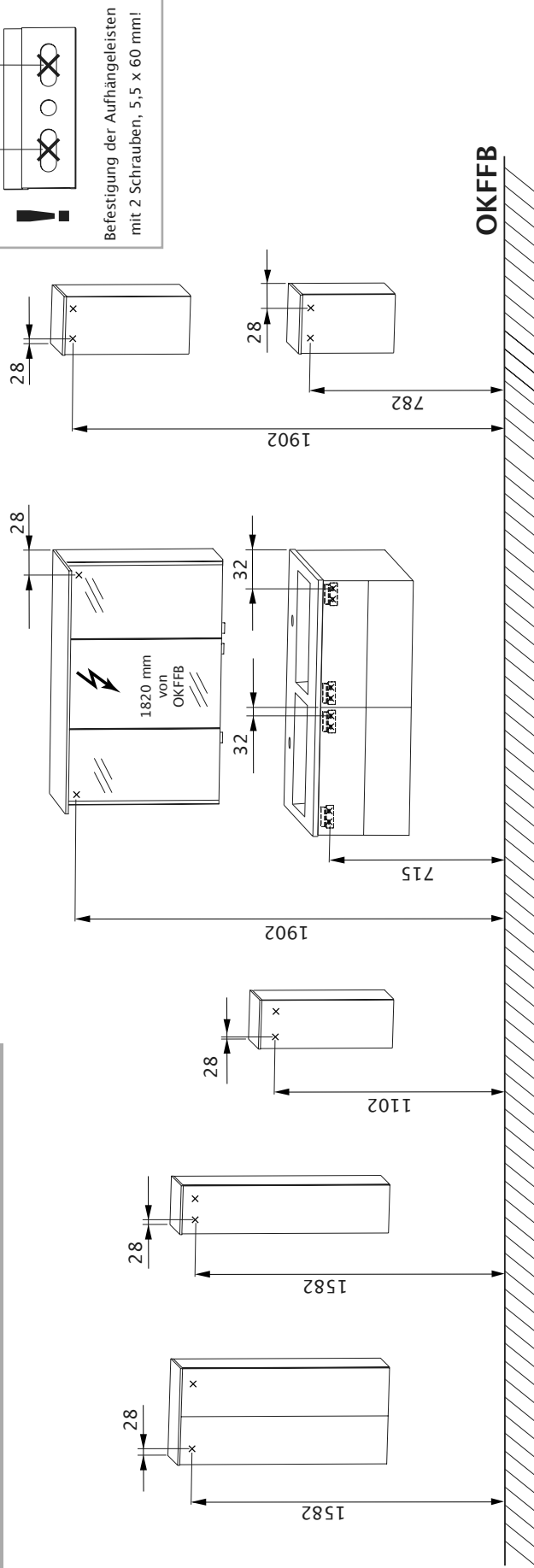


Montagetipps



www.laguna-badwelten/montagetipps

MAßÜBERSICHT (IN MM)



x = Bohrposition in Wand

x = Befestigung auf Schraubhaken

☒ = Befestigung auf Leiste

OKFFB = Oberkante Fertigfußboden

SICHERHEITSHINWEISE

- Bitte lesen Sie die Montageanleitung vor der Badmontage sorgfältig durch.
- Montage nur durch fachkundige Personen.
- **Warnung: Bei fehlerhafter Montage besteht Gefahr!**
- Prüfen, ob die Wand für die Montage geeignet ist und die Befestigungsmittel für die auftretenden Kräfte verwendbar sind.
- Das beigelegte Befestigungsmaterial ist nur für massive, ausreichend tragfähige Wände ausgelegt.
- Bei abweichender Wandbeschaffenheit (z.B. Gipskarton - oder Leichtbauwänden) ist eine andere - der Belastung angemessene - Befestigung bauseits vorzunehmen.
- ⚠ Elektroinstallationen dürfen nur vom Elektrofachmann nach **DIN VDE 0100-701** (VDE 0100-701):2008-10 durchgeführt werden.
- Elektrifizierte Spiegelschränke/Flächenspiegel müssen einen Mindestabstand von 60 cm zu Badewanne/Dusche aufweisen.
- Die Sicherheitsvorschriften und Normen der jeweiligen Länder sind zu beachten.

WICHTIGE INFORMATIONEN

- Kontrollieren Sie die Verpackung bei Anlieferung auf äußere Beschädigungen.
- Bitte überprüfen Sie die Anzahl der gelieferten Badmöbel und die dazugehörigen Beschlagsets (Schrauben, Abdeckkappen, Griffe etc.) mit dem Lieferschein bzw. dem Artikelaufkleber auf der Verpackung.
- **Achtung:** Schutzkappen der Spiegelschränktüren erst nach Montage der Türen entfernen, damit die Spiegelkanten nicht beschädigt werden.
- Vorhandene Niveau-Unterschiede durch auftragende Wandbeläge, z. B. Teilverfliesung, durch geeignete Distanzleisten ausgleichen.
- Nicht ausreichend tragfähige Wände verstärken.
- Bohrmaße von OKFFB nach Maßübersicht.
- Unterschiedliche Aufhängehöhe bei Spiegelschrank und Spiegel beachten.
- Aufhängeleiste immer mit 2 Schrauben an Wand befestigen!
- Befestigung der Möbel mit Aufhängeleiste:
 - Waschtischunterschrank
- Seitlicher Abstand der Möbel zueinander ist frei wählbar.
- Verkleben des Waschtisches mit Silikon (transparent und lösungsmittelfrei)
- ⚠ Glasseiten erst nach der Möbelmontage anbringen!
- Auf die zusätzlich beigelegten Montage- und Installationsanleitungen achten.

HILFSMITTEL

- Bohrmaschine/Akkuschrauber
- Steinbohrer Ø8 mm
- Holzbohrer Ø4 mm, Ø5mm
- Gliedermaßstab/Maßband
- Wasserwaage
- Schraubendreher mit Kreuzschlitz 3,5 mm
- Schraubzwingen
- Bleistift
- Silikon (transparent und lösungsmittelfrei)

PFLEGEANLEITUNG

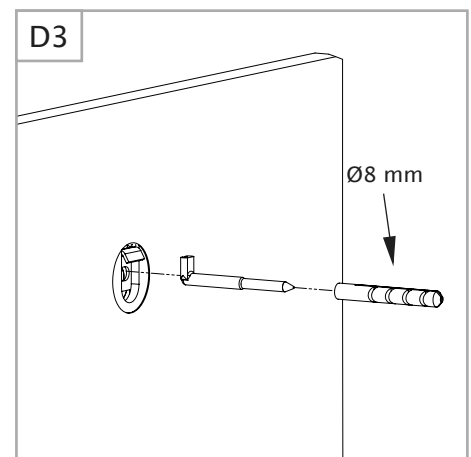
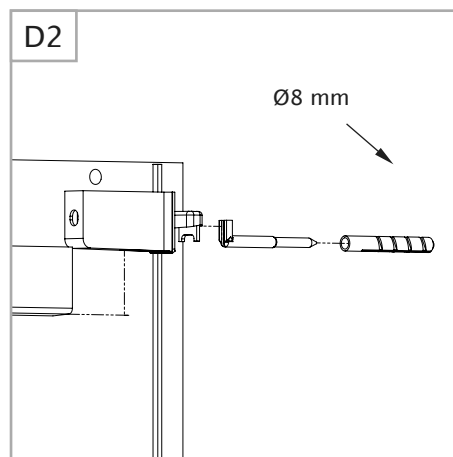
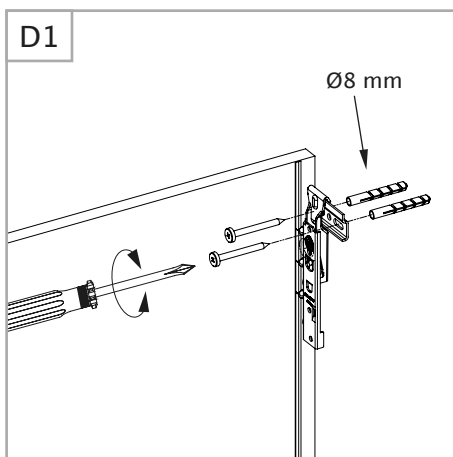
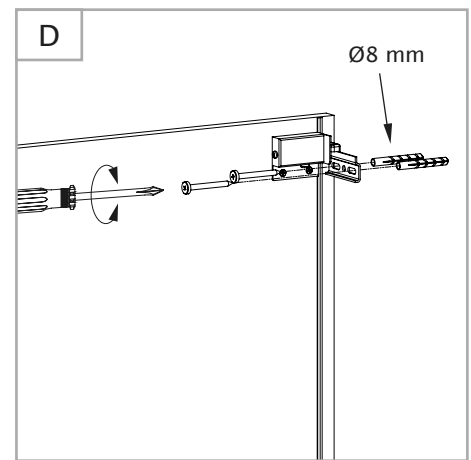
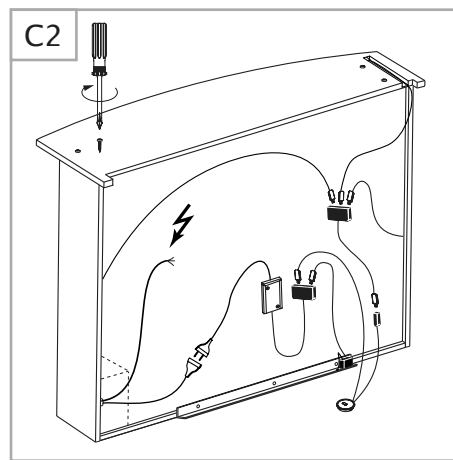
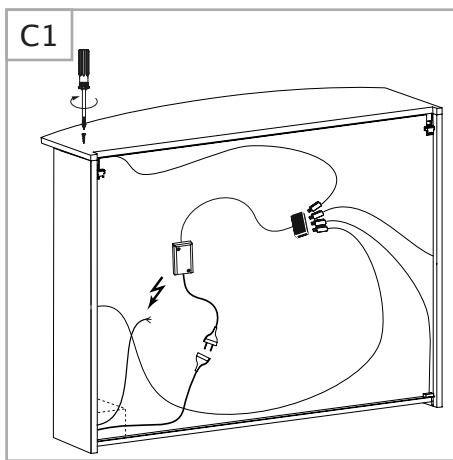
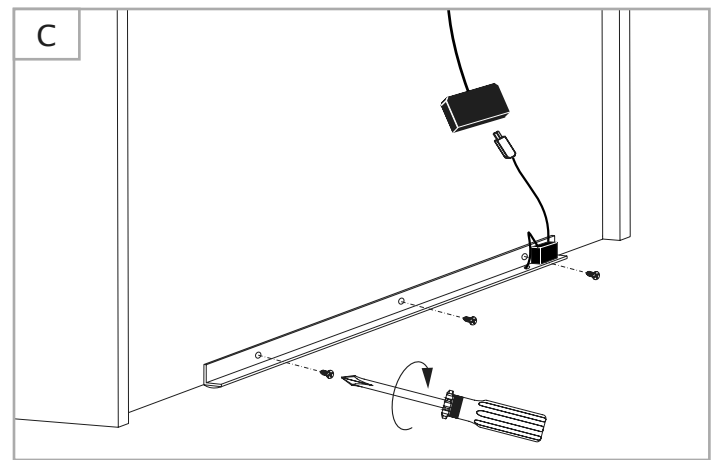
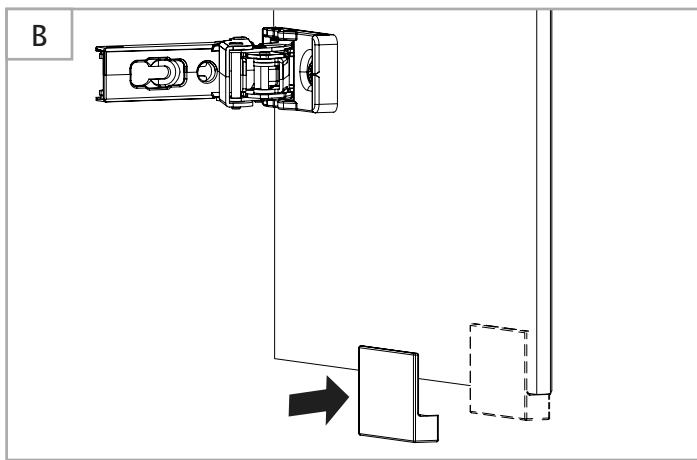
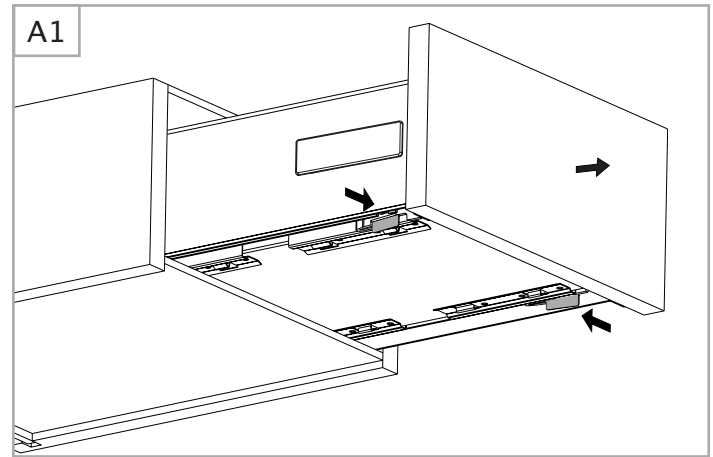
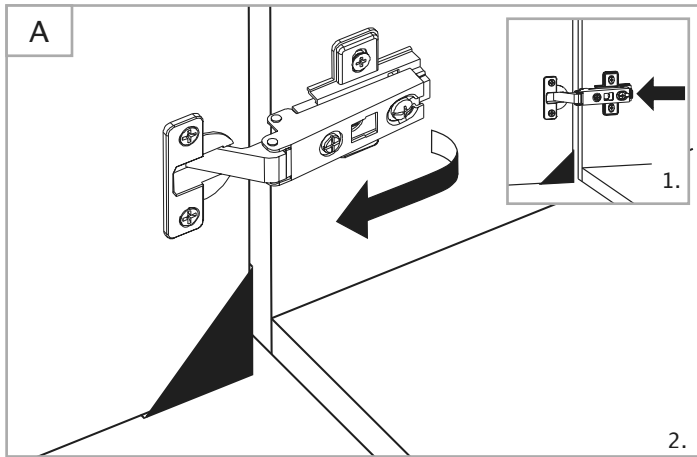
- **Achtung:** Keine Chemikalien, aggressive Fleckenmittel oder Scheuermittel verwenden!
- Zur Reinigung der Möbel verwenden Sie am besten ein feuchtes Tuch mit etwas Feinspülmittel.
- Achten Sie darauf, dass keine Tropfenrückstände am unteren Rand der Badmöbel verbleiben.
- Den Spiegel mit einem feuchten Tuch oder einem Fensterleder abreiben.
- Einfache Reinigung des Waschbeckens mit allen gewöhnlichen, körnerlosen Reinigungsmitteln.
- Regelmäßig lüften um Schimmelbildung zu vermeiden.

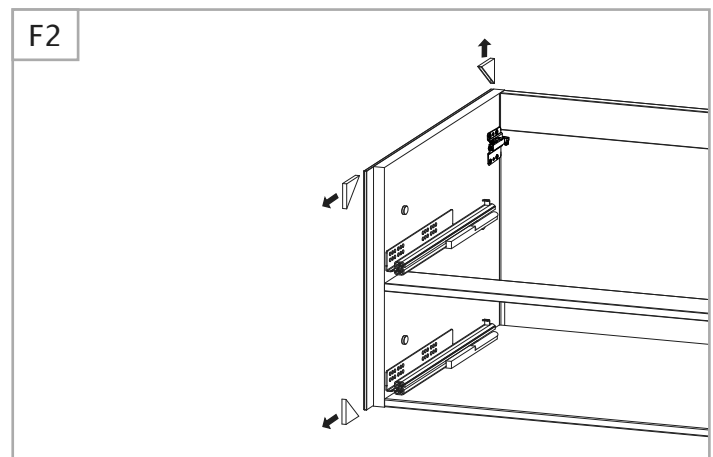
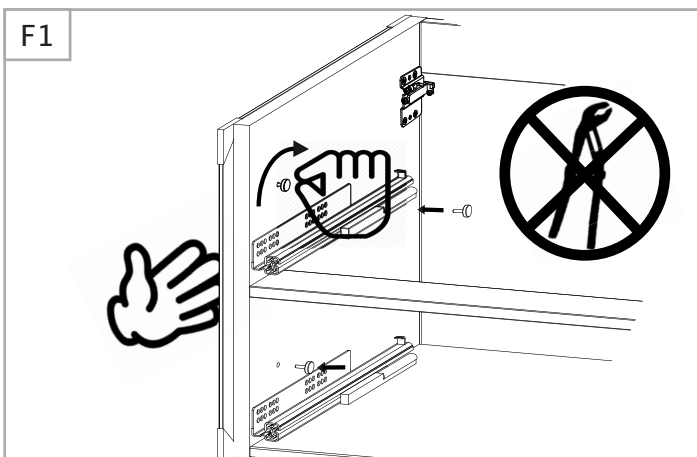
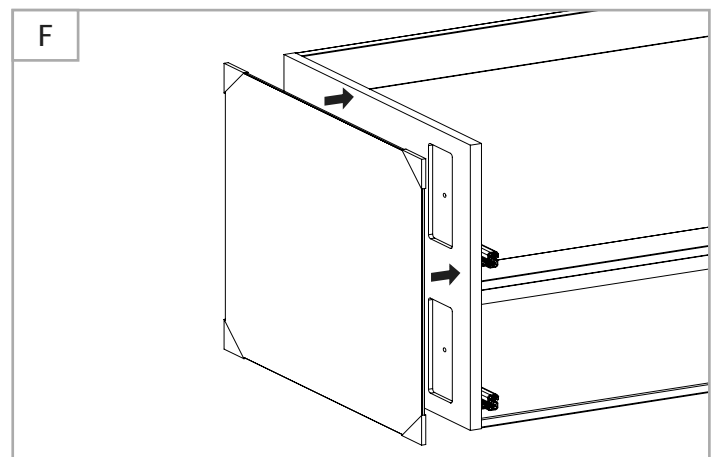
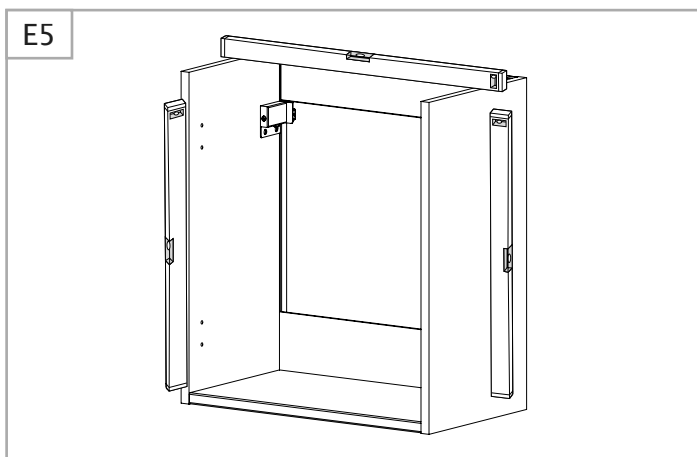
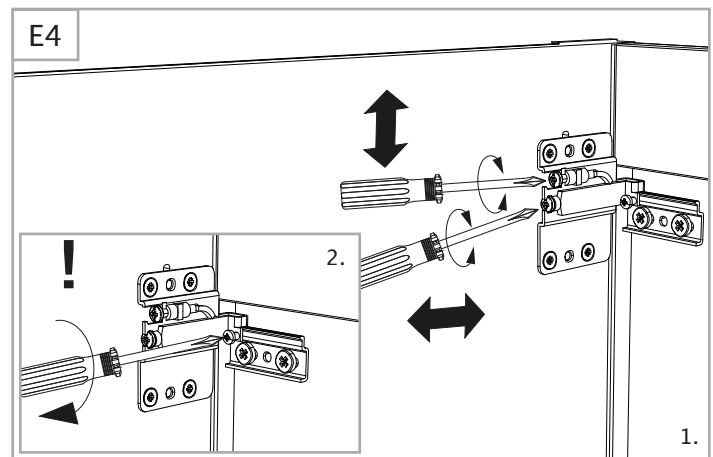
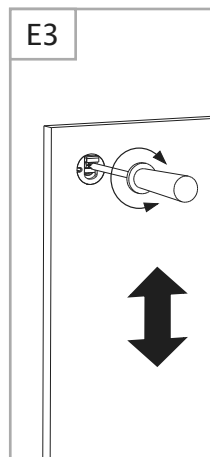
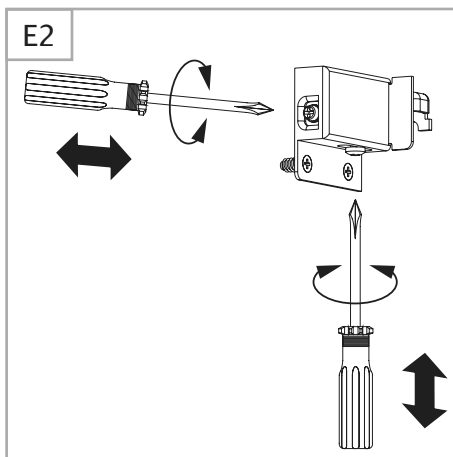
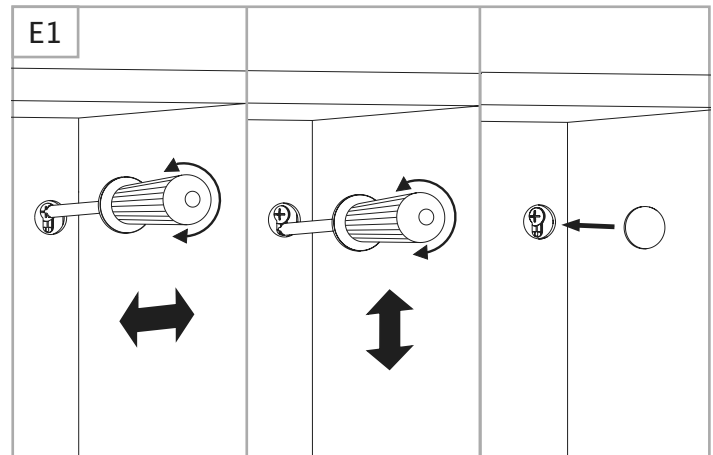
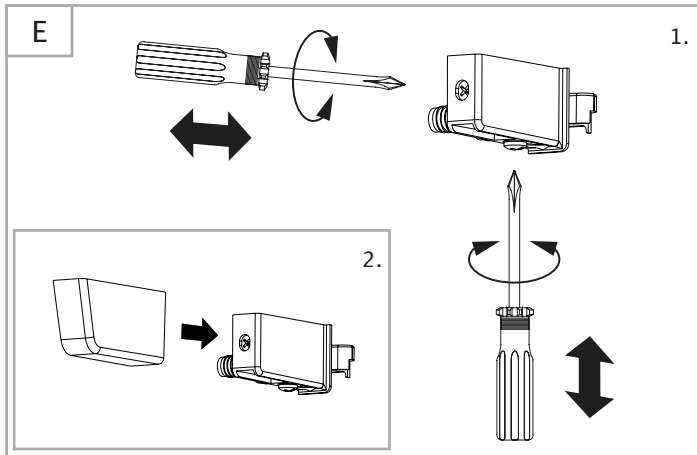
i ANLEITUNG AUFBEWAHREN

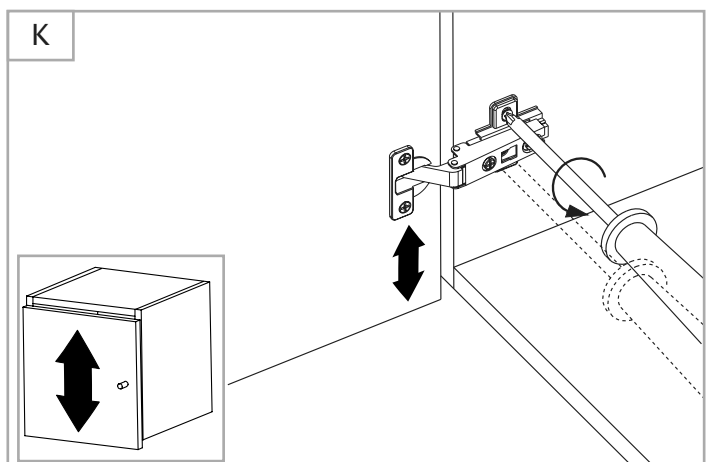
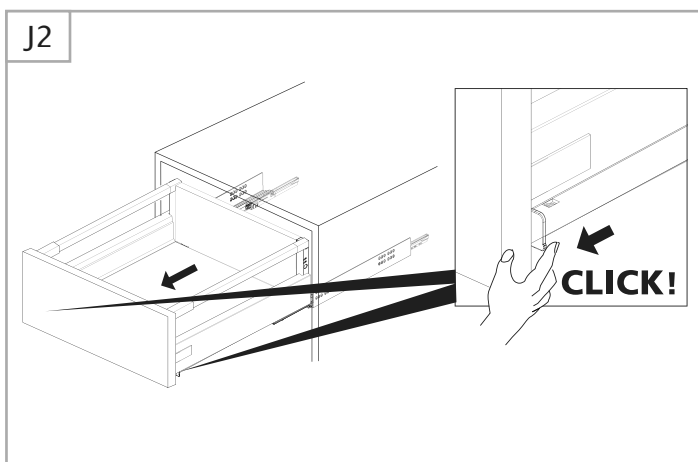
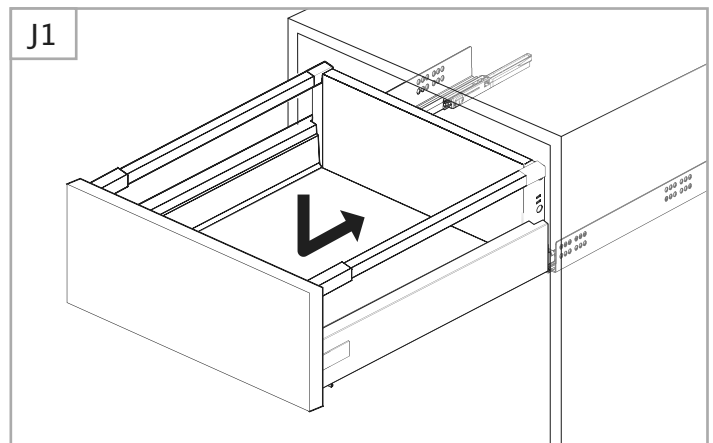
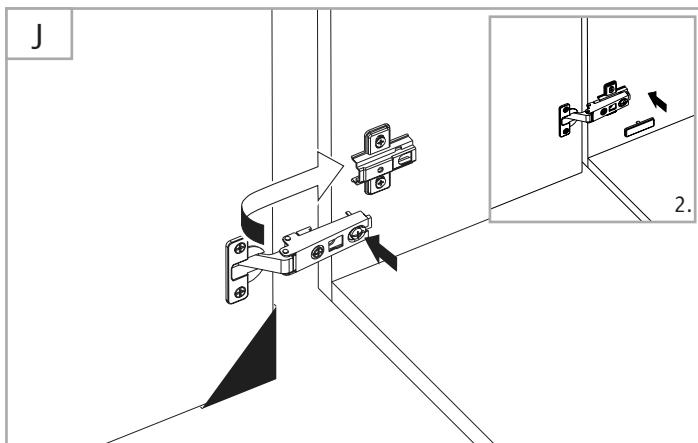
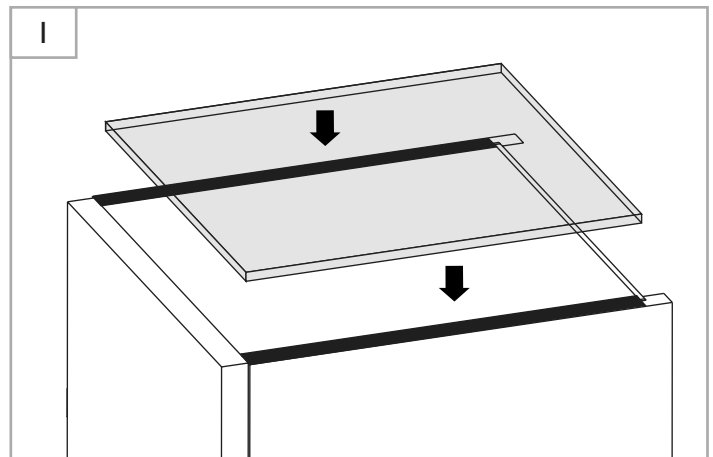
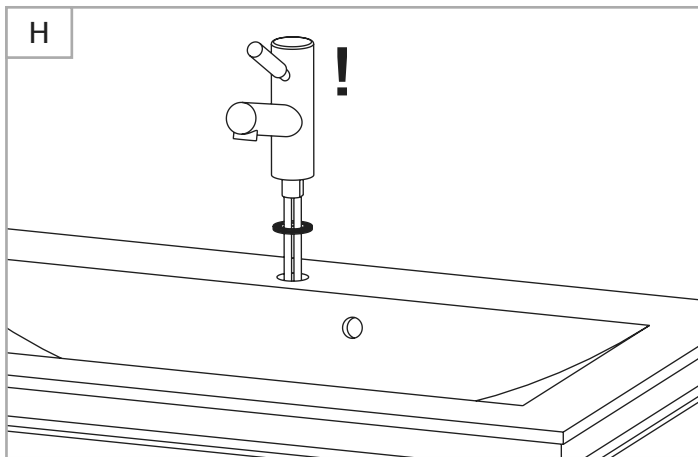
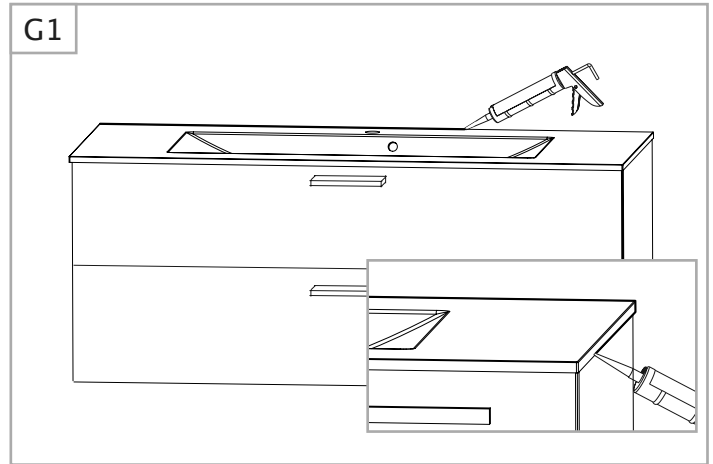
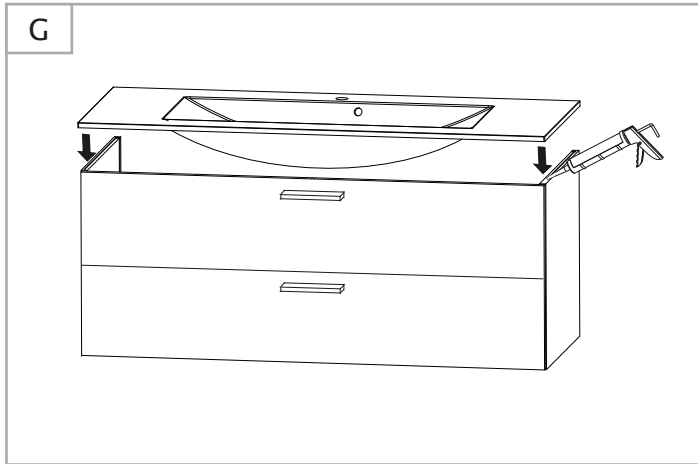
Achtung: Anleitung gut aufheben, sie beinhaltet Informationen zur Installation und den Betrieb der Produkte!

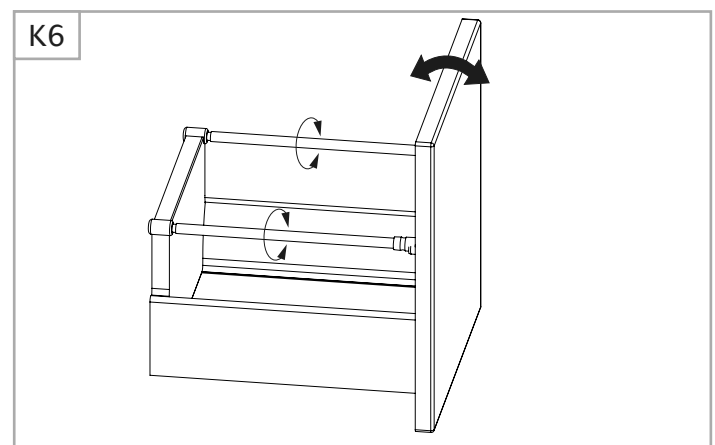
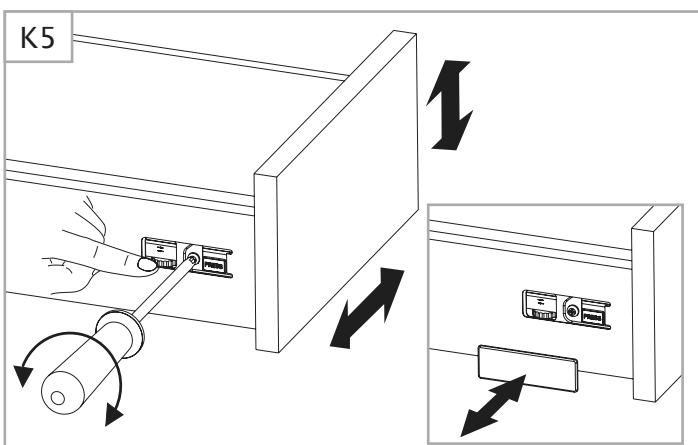
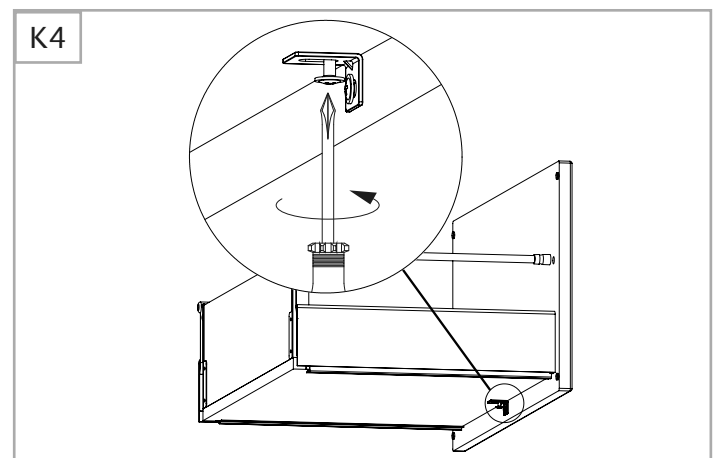
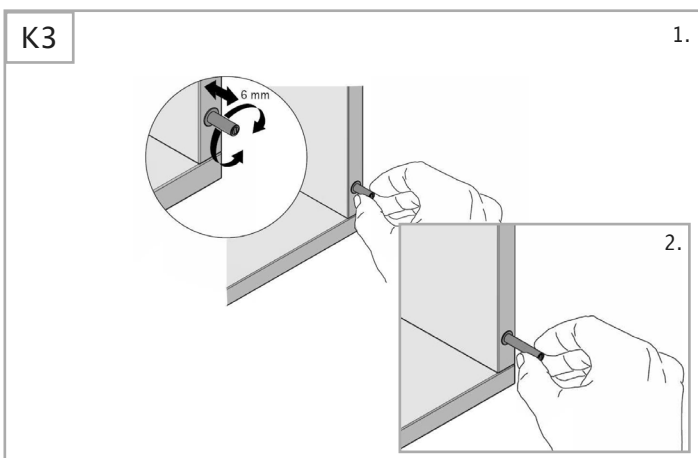
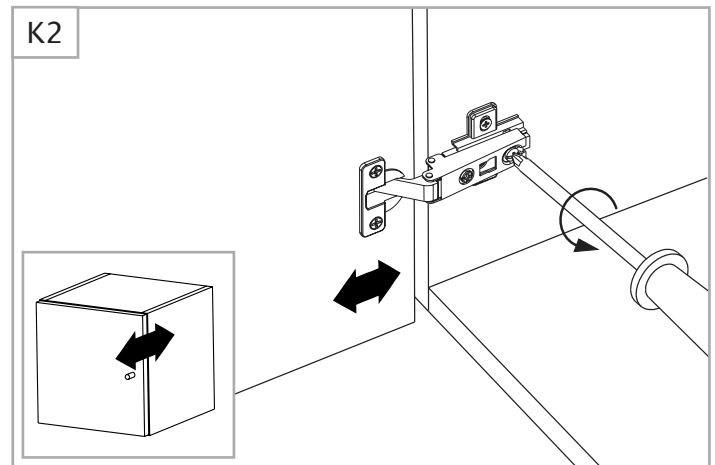
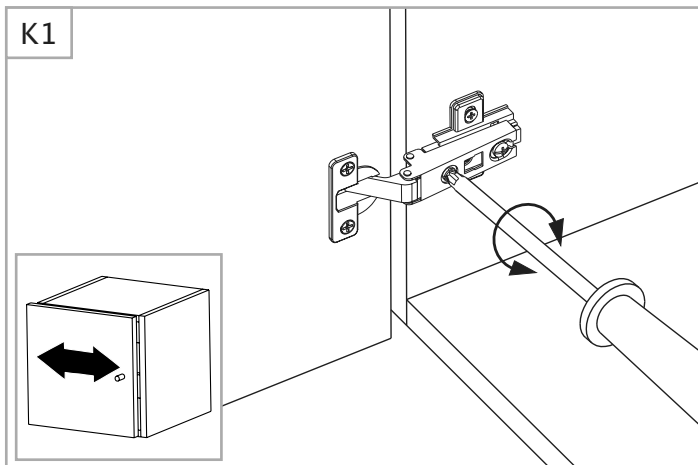
MONTAGEREIHENFOLGE

- **i Abbildungen auf den Seiten 4 bis 8**
- 1. **Türen und Schubkästen demontieren (Abb. A/A1)**
- 2. **Spiegelgriff montieren (Abb. B)**
- 3. **Leuchten montieren (Abb. C/C1/C2)**
 - Netzleitung muss spannungsfrei sein!
 - Acrylleuchte nicht zu fest anziehen!
- 4. **Möbel aufhängen (Abb. D/D1/D2/D3)**
 - Spiegelschrank/Flächenspiegel
 - Hochschrank, Oberschrank, Mittelschrank
 - Highboard
 - Regal
 - Waschtischunterschrank
 - Unterschrank
- 5. **Möbel ausrichten (Abb. E/E1/E2/E3/E4/E5)**
- 6. **Glasseiten montieren (Abb. F/F1/F2)**
 - ⚠ Nicht zu fest anziehen!
- 7. **Waschtisch montieren**
 - Waschtisch aufsetzen (Abb. G)
 - Waschtisch abdichten (Abb. G1)
- 8. **Armatur anbringen (Abb. H)**
 - **Achtung:** Die beigelegte Gummidichtung verwenden.
 - Armatur nicht zu fest anziehen!
- 9. **Glasplatte befestigen (Abb. I)**
- 10. **Türen und Schubkästen montieren (Abb. J/J1/J2)**
- 11. **Türen ausrichten (Abb. K/K1/K2/K3)**
- 12. **Schubkästen ausrichten (Abb. K4/K5/K6/K7)**
- ⚠ **Wichtig: Vorhandenen Verbindungswinkel lösen!**
- 13. **Beschlag austauschen (Abb. K8/K9/K10)**

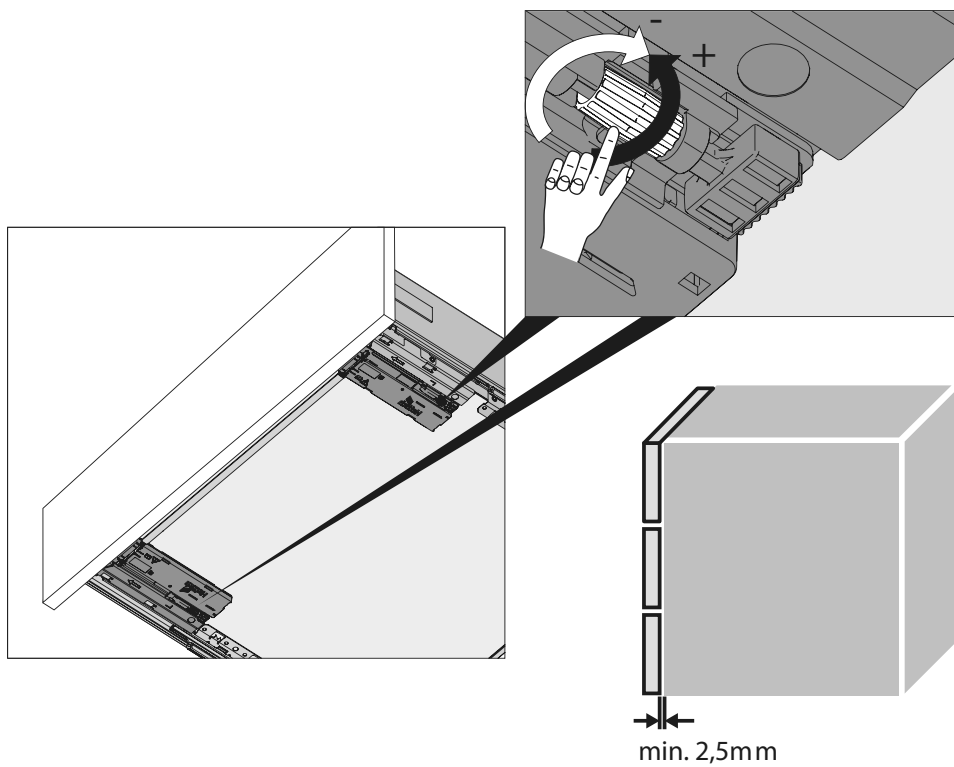




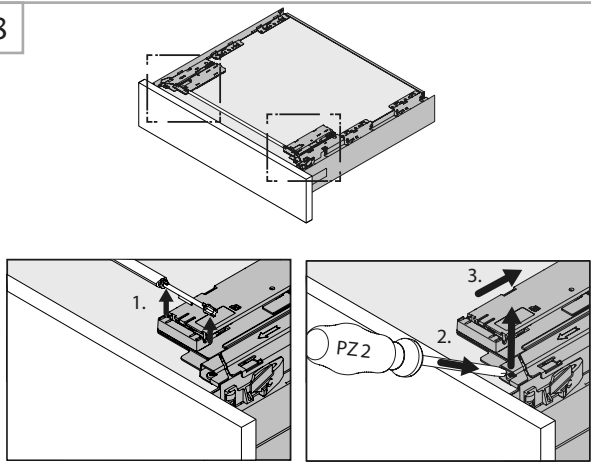




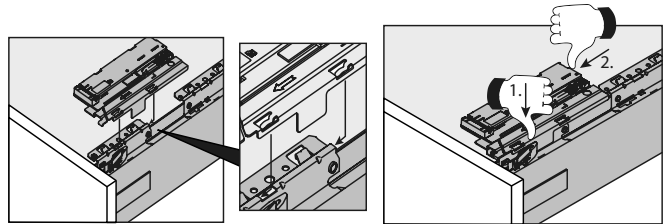
K7



K8



K9



K10

