



Frontdekore

Preisgruppe 1



Nr. 679 Betonoptik



Nr. 777 Cosmos Grey matt



Nr. 775 Stahl Dunkel matt



Nr. 891 Quarzgrau matt



Nr. 893 Titangrau matt



Nr. 670 Halifax Eiche



Nr. 680 Charleston Eiche



Nr. 750 Cardiff Eiche

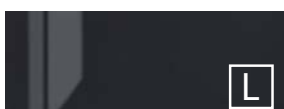


Nr. 785 Eiche Natur
Nachbildung



Nr. 786 Eiche Trüffel

Preisgruppe 2



Nr. 789 Lack Karbon hgl.



Nr. 788 Lack Grau hgl.



Nr. 787 Lack Weiß hgl.

F Folierte Front

M Melaminharzbeschichtete Front mit ABS-Kante

L Lackierte Front

Korpusdekore



Nr. 179
Betonoptik



Nr. 177
Cosmos Grey
matt



Nr. 175
Stahl Dunkel matt



Nr. 191
Quarzgrau matt



Nr. 193
Titangrau matt



Nr. 170
Halifax Eiche



Nr. 180
Charleston
Eiche



Nr. 150
Cardiff Eiche



Nr. 185
Eiche Natur
Nachbildung



Nr. 186
Eiche Trüffel



Nr. 189
Lack Karbon
hgl.



Nr. 188
Lack Grau hgl.



Nr. 187
Lack Weiß hgl.

Waschtischfarbe

Keramik - Möbelwaschtische

Till



Nr. 1
Weiß

Squared



Nr. 1
Weiß

Technik

Türen mit integriertem Dämpfungssystem

Auszüge und Schubkästen

Nr. 554
Premium-Technik mit Dämpfung

Griffvarianten



grifflos - Griffprofil
in Korpusdekor



Nr. 329
Griffleiste chrom

Grifflänge:
194 mm / 294 mm / 494 mm



Nr. 338
Griffleiste alu matt

Grifflänge:
194 mm / 294 mm / 494 mm



Nr. 339
Griffleiste schwarz matt

Grifflänge:
194 mm / 294 mm / 494 mm

Spiegelschränke

Serie A
Einbau - Spiegelschränke



Serie B
doppelt verspiegelt



Serie C
einfach verspiegelt

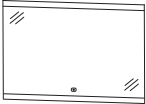

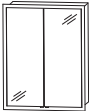

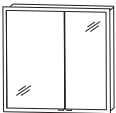



Alle Angaben unverbindlich und freibleibend. Fehler, Irrtümer und Änderungen vorbehalten.
2021/2022 - ID

Bitte beachten Sie die Gewährleistungs-, Montage- und Pflegehinweise, sowie die Gütevereinbarungen zu Anfang des Verkaufshandbuchs.

Programm 067 - Typenliste

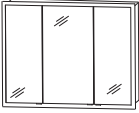

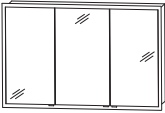



Ident Nummern - keine Preise

Tiefenangabe entspricht der Korpusstärke		Tiefe in mm	Breite in mm	Höhe in mm	Artikelnummer	Anschlag	PG1	PG2
Flächenspiegel								
  <p>Flächenspiegel LED-Acrylstreifen oben und unten mit Sensor für Emotion-Beleuchtung 1 LED-Converter Dieses Produkt enthält eine Lichtquelle der Energieeffizienzklasse: F</p>	600 mm breit 17,1 Watt	28	600	640	F S B 4 3 6 0 0 1		280	
	800 mm breit 23,3 Watt	28	800	640	F S B 4 3 8 0 0 1		310	
	1000 mm breit 29,5 Watt	28	1000	640	F S B 4 3 1 0 0 1		340	
	1200 mm breit 35,7 Watt	28	1200	640	F S B 4 3 1 2 0 1		370	
Einbauspiegelschränke Serie A								
  <p>inkl. Griffblöcke</p>	Einbauspiegelschrank 2 Doppelspiegeltüren 2 Glasfachböden LED-Alurahmen 28,8 Watt seitlicher Überstand je 25,5 mm mit Sensor für LED-Emotionbeleuchtung inkl. Converter 60 Watt / 24 Volt 1 Schalter-Steckdosen-Element Türbreiten: 296 mm / 296 mm Dieses Produkt enthält eine Lichtquelle der Energieeffizienzklasse: G <p>Korpusbreite: 600 mm Korpushöhe: 800 mm</p>	150	651	851	S 2 A 5 3 6 0 E 1		418	
  <p>Abb. = links inkl. Griffblöcke</p>	Einbauspiegelschrank 2 Doppelspiegeltüren 2 Glasfachböden LED-Alurahmen 32,6 Watt seitlicher Überstand je 25,5 mm mit Sensor für LED-Emotionbeleuchtung inkl. Converter 60 Watt / 24 Volt 1 Schalter-Steckdosen-Element Türbreiten: 496 mm / 296 mm Dieses Produkt enthält eine Lichtquelle der Energieeffizienzklasse: G <p>Korpusbreite: 800 mm Korpushöhe: 800 mm</p>	150	851	851	S 2 A 5 3 8 0 E 1	L/R	450	

Auch als Aufsatzspiegelschrank verwendbar.
Passendes Zubehör finden Sie im separaten Register!

Programm 067 - Typenliste







Ident Nummern - keine Preise

		Tiefe in mm	Breite in mm	Höhe in mm	Artikelnummer	Anschlag	PG1	PG2
Tiefenangabe entspricht der Korpushöhe								
Einbauspiegelschränke Serie A								
  inkl. Griffblöcke	Einbauspiegelschrank 3 Doppelspiegeltüren 2 Mittelwände 6 Glasfachböden LED-Alurahmen 36,5 Watt seitlicher Überstand je 25,5 mm mit Sensor für LED-Emotionbeleuchtung inkl. Converter 60 Watt / 24 Volt 1 Schalter-Steckdosen-Element Türbreiten: 238 mm / 512 mm / 238 mm Dieses Produkt enthält eine Lichtquelle der Energieeffizienzklasse: G Korpusbreite: 1000 mm Korpushöhe: 800 mm	150	1051	851	S 2 A 5 3 1 0 E 1		502	
  inkl. Griffblöcke	Einbauspiegelschrank 3 Doppelspiegeltüren 6 Glasfachböden 2 Mittelwände LED-Alurahmen 40,3 Watt seitlicher Überstand je 25,5 mm mit Sensor für LED-Emotionbeleuchtung inkl. Converter 60 Watt / 24 Volt 1 Schalter-Steckdosen-Element Türbreiten: 388 mm / 412 mm / 388 mm Dieses Produkt enthält eine Lichtquelle der Energieeffizienzklasse: G Korpusbreite: 1200 mm Korpushöhe: 800 mm	150	1251	851	S 2 A 5 3 1 2 E 1		534	
Spiegelschränke Serie B								
Türen doppelt verspiegelt								
  inkl. Griffblöcke Abb. = links	Spiegelschrank 2 Doppelspiegeltüren 2 Glasfachböden 1 Schalter-Steckdosen-Element 1 LED-Flächenleuchte 8,6 Watt / Converter 15 Watt Türbreiten: 396 mm / 196 mm Dieses Produkt enthält eine Lichtquelle der Energieeffizienzklasse: F Optionales Zubehör: LED-Waschplatzbeleuchtung LED-Waschplatzbeleuchtung Emotion Sensor für Emotion-Beleuchtung	150	600	660	S E T 4 3 6 0 0 7	L/R	266	
					P Z	1 0 6 3	60	20
					P Z	1 1 5 0	60	24
					P Z	1 0 2 0	1	18

Auch als Aufsatzspiegelschrank verwendbar.
 Passendes Zubehör finden Sie im separaten Register!

Programm 067 - Typenliste

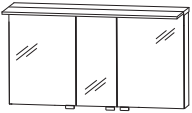

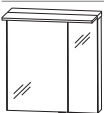

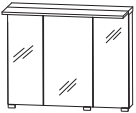

Ident Nummern - keine Preise

		Tiefe in mm	Breite in mm	Höhe in mm	Artikelnummer	Anschlag	PG1	PG2
Tiefenangabe entspricht der Korpus-tiefe								
<h2>Spiegelschränke Serie B</h2> <h3>Türen doppelt verspiegelt</h3>								
  inkl. Griffblöcke	Spiegelschrank 3 Doppelspiegeltüren 2 Mittelwände 6 Glasfachböden 1 Schalter-Steckdosen-Element 1 LED-Flächenleuchte 11,63 Watt / Converter 15 Watt Türbreiten: 196 mm / 396 mm / 196 mm Dieses Produkt enthält eine Lichtquelle der Energieeffizienzklasse: F	150	800	660	SET 4 3 8 0 0 7		323	
	Optionales Zubehör: LED-Waschplatzbeleuchtung LED-Waschplatzbeleuchtung Emotion Sensor für Emotion-Beleuchtung					P Z 1 0 6 3 60 P Z 1 1 5 0 60 P Z 1 0 2 0 1		20 24 18
  inkl. Griffblöcke	Spiegelschrank 3 Doppelspiegeltüren 2 Mittelwände 6 Glasfachböden 1 Schalter-Steckdosen-Element 1 LED-Flächenleuchte 14,73 Watt / Converter 30 Watt Türbreiten: 296 mm / 396 mm / 296 mm Dieses Produkt enthält eine Lichtquelle der Energieeffizienzklasse: F	150	1000	660	SET 4 3 1 0 0 7		369	
	Optionales Zubehör: LED-Waschplatzbeleuchtung LED-Waschplatzbeleuchtung Emotion Sensor für Emotion-Beleuchtung					P Z 1 0 6 3 90 P Z 1 1 5 0 90 P Z 1 0 2 0 1		25 30 18
  inkl. Griffblöcke	Spiegelschrank 3 Doppelspiegeltüren 2 Mittelwände 6 Glasfachböden 1 Schalter-Steckdosen-Element 1 LED-Flächenleuchte 17,83 Watt / Converter 30 Watt Türbreiten: 388 mm / 412 mm / 388 mm Dieses Produkt enthält eine Lichtquelle der Energieeffizienzklasse: F	150	1200	660	SET 4 3 1 2 0 7		413	
	Optionales Zubehör: LED-Waschplatzbeleuchtung LED-Waschplatzbeleuchtung Emotion Sensor für Emotion-Beleuchtung					P Z 1 0 6 3 12 P Z 1 1 5 0 12 P Z 1 0 2 0 1		30 36 18

Passendes Zubehör finden Sie im separaten Register!

Programm 067 - Typenliste

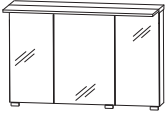

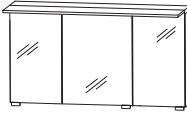

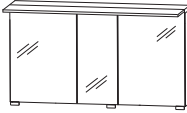

Ident Nummern - keine Preise

		Tiefe in mm	Breite in mm	Höhe in mm	Artikelnummer	Anschlag	PG1	PG2
Tiefenangabe entspricht der Korpus-tiefe								
<h2>Spiegelschränke Serie B</h2> <h3>Türen doppelt verspiegelt</h3>   <p>inkl. Griffblöcke</p>		150	1200	660	SET 4 3 2 D 0 7		413	
<p>Spiegelschrank 3 Doppelspiegeltüren 2 Mittelwände 6 Glasfachböden 1 Schalter-Steckdosen-Element 1 LED-Flächenleuchte 17,83 Watt / Converter 30 Watt Türbreiten: 496 mm / 196 mm / 496 mm Dieses Produkt enthält eine Lichtquelle der Energieeffizienzklasse: F</p> <p>für Doppelwaschtisch-Lösung</p> <p>Optionales Zubehör: LED-Waschplatzbeleuchtung LED-Waschplatzbeleuchtung Emotion Sensor für Emotion-Beleuchtung</p>								
					P Z 1 0 6 3 12		30	
					P Z 1 1 5 0 12		36	
					P Z 1 0 2 0 1		18	
<h2>Spiegelschränke Serie C</h2> <h3>Türen auf Trägerplatte</h3>   <p>inkl. Griffblöcke Abb. = links</p>		150	600	660	SET 4 3 6 0 0 6	L/R	215	
<p>Spiegelschrank 2 Spiegeltüren auf Trägerplatte Außenkanten in chrom 2 Glasfachböden 1 Schalter-Steckdosen-Element 1 LED-Flächenleuchte 8,6 Watt / Converter 15 Watt Türbreiten: 396 mm / 196 mm Dieses Produkt enthält eine Lichtquelle der Energieeffizienzklasse: F</p> <p>Optionales Zubehör: LED-Waschplatzbeleuchtung LED-Waschplatzbeleuchtung Emotion Sensor für Emotion-Beleuchtung</p>								
					P Z 1 0 6 3 60		20	
					P Z 1 1 5 0 60		24	
					P Z 1 0 2 0 1		18	
  <p>inkl. Griffblöcke</p>		150	800	660	SET 4 3 8 0 0 6		261	
<p>Spiegelschrank 3 Spiegeltüren auf Trägerplatte Außenkanten in chrom 2 Mittelwände 6 Glasfachböden 1 Schalter-Steckdosen-Element 1 LED-Flächenleuchte 11,63 Watt / Converter 15 Watt Türbreiten: 188 mm / 412 mm / 188 mm Dieses Produkt enthält eine Lichtquelle der Energieeffizienzklasse: F</p> <p>Optionales Zubehör: LED-Waschplatzbeleuchtung LED-Waschplatzbeleuchtung Emotion Sensor für Emotion-Beleuchtung</p>								
					P Z 1 0 6 3 60		20	
					P Z 1 1 5 0 60		24	
					P Z 1 0 2 0 1		18	

Passendes Zubehör finden Sie im separaten Register!

Programm 067 - Typenliste







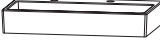


Ident Nummern - keine Preise

		Tiefe in mm	Breite in mm	Höhe in mm	Artikelnummer	Anschlag	PG1	PG2
Tiefenangabe entspricht der Korpus-tiefe								
<h2>Spiegelschränke Serie C</h2> <h3>Türen auf Trägerplatte</h3>								
  inkl. Griffblöcke	Spiegelschrank 3 Spiegeltüren auf Trägerplatte Außenkanten in chrom 2 Mittelwände 6 Glasfachböden 1 Schalter-Steckdosen-Element 1 LED-Flächenleuchte 14,73 Watt / Converter 30 Watt Türbreiten: 288 mm / 412 mm / 288 mm Dieses Produkt enthält eine Lichtquelle der Energieeffizienzklasse: F	150	1000	660	SET 4 3 1 0 0 6		299	
	Optionales Zubehör: LED-Waschplatzbeleuchtung LED-Waschplatzbeleuchtung Emotion Sensor für Emotion-Beleuchtung					PZ 1 0 6 3 90 PZ 1 1 5 0 90 PZ 1 0 2 0 1		25 30 18
  inkl. Griffblöcke	Spiegelschrank 3 Spiegeltüren auf Trägerplatte Außenkanten in chrom 2 Mittelwände 6 Glasfachböden 1 Schalter-Steckdosen-Element 1 LED-Flächenleuchte 17,83 Watt / Converter 30 Watt Türbreiten: 388 mm / 412 mm / 388 mm Dieses Produkt enthält eine Lichtquelle der Energieeffizienzklasse: F	150	1200	660	SET 4 3 1 2 0 6		331	
	Optionales Zubehör: LED-Waschplatzbeleuchtung LED-Waschplatzbeleuchtung Emotion Sensor für Emotion-Beleuchtung					PZ 1 0 6 3 12 PZ 1 1 5 0 12 PZ 1 0 2 0 1		30 36 18
  inkl. Griffblöcke	Spiegelschrank 3 Spiegeltüren auf Trägerplatte Außenkanten in chrom 2 Mittelwände 6 Glasfachböden 1 Schalter-Steckdosen-Element 1 LED-Flächenleuchte 17,83 Watt / Converter 30 Watt Türbreiten: 496 mm / 196 mm / 496 mm Dieses Produkt enthält eine Lichtquelle der Energieeffizienzklasse: F	150	1200	660	SET 4 3 2 D 0 6		331	
	für Doppelwaschtisch-Lösung Optionales Zubehör: LED-Waschplatzbeleuchtung LED-Waschplatzbeleuchtung Emotion Sensor für Emotion-Beleuchtung					PZ 1 0 6 3 12 PZ 1 1 5 0 12 PZ 1 0 2 0 1		30 36 18

Passendes Zubehör finden Sie im separaten Register!

Programm 067 - Typenliste

Ident Nummern - keine Preise

		Tiefe in mm	Breite in mm	Höhe in mm	Artikelnummer			Anschlag	PG1	PG2
Tiefenangabe entspricht der Korpus­tiefe										
Keramik - Möbelwaschtische										
	<p>Keramik Möbelwaschtisch Squared weiß mit Hahnlochbohrung inkl. Permanentablauf Hinterkante nicht glasiert</p> <p>kombinierbar mit WUA 3360 33, WUA 4360 2G</p> <p>Optionales Zubehör: CLOU Ab- und Überlaufsystem</p>	450	620	125	W T M	4 8 0 6	1		196	
					P Z	1 1 0 9	1		29	
	<p>Keramik Möbelwaschtisch Squared weiß mit Hahnlochbohrung inkl. Permanentablauf Hinterkante nicht glasiert</p> <p>kombinierbar mit WUA 3380 33, WUA 4380 2G</p> <p>Optionales Zubehör: CLOU Ab- und Überlaufsystem</p>	450	810	125	W T M	4 8 0 8	1		256	
					P Z	1 1 0 9	1		29	
	<p>Keramik Möbelwaschtisch Squared weiß inkl. Permanentablauf mit Hahnlochbohrung Hinterkante nicht glasiert</p> <p>kombinierbar mit WUA 3310 33, WUA 4310 2G</p> <p>Optionales Zubehör: CLOU Ab- und Überlaufsystem</p>	450	1020	125	W T M	4 8 1 0	1		316	
					P Z	1 1 0 9	1		29	
	<p>Keramik Doppelwaschtisch Squared weiß inkl. Permanentablauf mit 2 Hahnlochbohrungen Hinterkante nicht glasiert</p> <p>kombinierbar mit WUA 3310 33, WUA 4310 2G</p>	450	1020	125	W T M	4 8 2 1	1		316	
	<p>Keramik Möbelwaschtisch Squared weiß mit Hahnlochbohrung inkl. Permanentablauf Hinterkante nicht glasiert</p> <p>kombinierbar mit WUA 3312 33, WUA 4312 2G</p> <p>Optionales Zubehör: CLOU Ab- und Überlaufsystem</p>	450	1220	125	W T M	4 8 1 2	1		376	
					P Z	1 1 0 9	1		29	

Passendes Zubehör finden Sie im separaten Register!

Programm 067 - Typenliste

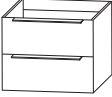

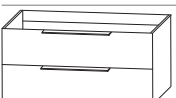
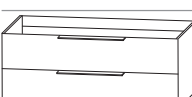
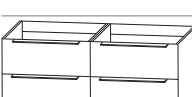
Ident Nummern - keine Preise

		Tiefe in mm	Breite in mm	Höhe in mm	Artikelnummer	Anschlag	PG1	PG2
Tiefenangabe entspricht der Korpus-tiefe								
Keramik - Möbelwaschtische								
	<p>Keramik Doppelwaschtisch Squared weiß inkl. Permanentablauf mit 2 Hahnlochbohrungen Hinterkante nicht glasiert</p> <p>kombinierbar mit WUA 332D 33, WUA 4312 2G, WUA 432D 2G</p> <p>Optionales Zubehör: CLOU Ab- und Überlaufsystem (2 Stück bestellen)</p>	450	1220	130	W T M 4 8 2 D	1	376	
					P Z 1 1 0 9	1	29	
	<p>Keramik Möbelwaschtisch Till weiß mit Hahnlochbohrung inkl. Permanentablauf</p> <p>kombinierbar mit WUA 3360 33, WUA 4360 2G</p>	450	620	80	W T M 5 0 0 6	1	196	
	<p>Keramik Möbelwaschtisch Till weiß mit Hahnlochbohrung inkl. Permanentablauf</p> <p>kombinierbar mit WUA 3380 33, WUA 4380 2G</p>	450	810	80	W T M 5 0 0 8	1	256	
	<p>Keramik Möbelwaschtisch Till weiß inkl. Permanentablauf mit Hahnlochbohrung</p> <p>kombinierbar mit WUA 3310 33, WUA 4310 2G</p>	450	1020	80	W T M 5 0 1 0	1	316	
	<p>Keramik Doppelwaschtisch Till weiß mit 2 Hahnlochbohrungen inkl. Permanentablauf</p> <p>kombinierbar mit WUA 3310 33, WUA 4310 2G</p>	450	1020	80	W T M 5 0 2 1	1	316	
	<p>Keramik Doppelwaschtisch Till weiß inkl. Permanentablauf mit Hahnlochbohrung</p> <p>kombinierbar mit WUA 332D 33, WUA 4312 2G, WUA 432D 2G</p>	450	1220	80	W T M 5 0 2 D	1	376	

Passendes Zubehör finden Sie im separaten Register!

Programm 067 - Typenliste

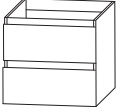
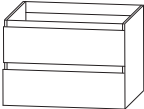


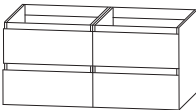
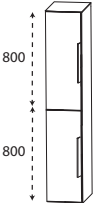
Ident Nummern - keine Preise

		Tiefe in mm	Breite in mm	Höhe in mm	Artikelnummer	Anschlag	PG1	PG2
Tiefenangabe entspricht der Korpus-tiefe								
Waschtischunterschranke mit Griffen								
	Waschtischunterschrank 1 Metallauszug mit Einzugsdämpfung und Siphonausschnitt 1 Metallauszug mit Einzugsdämpfung inkl. Reling Optionales Zubehör: Raumparsiphon DN 40 Raumparsiphon DN 32	420	600	480	W U A 3 3 6 0 3 3		196	211
					P Z 1 3 6 7 P Z 1 4 2 3		7 10	
	Waschtischunterschrank 1 Metallauszug mit Einzugsdämpfung und Siphonausschnitt 1 Metallauszug mit Einzugsdämpfung inkl. Reling Optionales Zubehör: Raumparsiphon DN 40 Raumparsiphon DN 32	420	800	480	W U A 3 3 8 0 3 3		242	257
					P Z 1 3 6 7 P Z 1 4 2 3		7 10	
	Waschtischunterschrank 1 Metallauszug mit Einzugsdämpfung und Siphonausschnitt 1 Metallauszug mit Einzugsdämpfung inkl. Reling Optionales Zubehör: Raumparsiphon DN 40 Raumparsiphon DN 32	420	1000	480	W U A 3 3 1 0 3 3		272	287
					P Z 1 3 6 7 P Z 1 4 2 3		7 10	
	Waschtischunterschrank 1 Metallauszug mit Einzugsdämpfung und Siphonausschnitt 1 Metallauszug mit Einzugsdämpfung inkl. Reling Optionales Zubehör: Raumparsiphon DN 40 Raumparsiphon DN 32	420	1200	480	W U A 3 3 1 2 3 3		294	309
					P Z 1 3 6 7 P Z 1 4 2 3		7 10	
	Waschtischunterschrank 2 Waschtischunterschranke 600 mm 2 Metallauszüge mit Einzugsdämpfung und Siphonausschnitten 2 Metallauszüge mit Einzugsdämpfung inkl. Reling Optionales Zubehör: Raumparsiphon DN 40 (2 Stück bestellen) Raumparsiphon DN 32 (2 Stück bestellen)	420	1200	480	W U A 3 3 2 D 3 3		392	407
					P Z 1 3 6 7 P Z 1 4 2 3		7 10	

Passendes Zubehör finden Sie im separaten Register!

Programm 067 - Typenliste

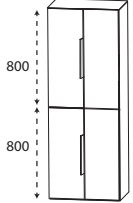
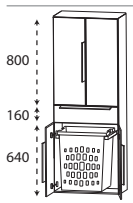
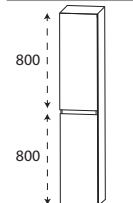
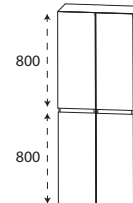
Ident Nummern - keine Preise

Tiefenangabe entspricht der Korpus-tiefe		Tiefe in mm	Breite in mm	Höhe in mm	Artikelnummer	Anschlag	PG1	PG2
	Waschtischunterschrank 1 Metallauszug mit Einzugsdämpfung 1 Metallauszug mit Einzugsdämpfung inkl. Reling Optionales Zubehör: Raumparsiphon DN 40 Raumparsiphon DN 32	420	600	560	W U A 4 3 6 0 2 G		196	211
					P Z 1 3 6 7 P Z 1 4 2 3	7 10		
	Waschtischunterschrank 1 Metallauszug mit Einzugsdämpfung 1 Metallauszug mit Einzugsdämpfung inkl. Reling Optionales Zubehör: Raumparsiphon DN 40 Raumparsiphon DN 32	420	800	560	W U A 4 3 8 0 2 G		242	257
					P Z 1 3 6 7 P Z 1 4 2 3	7 10		
	Waschtischunterschrank 1 Metallauszug mit Einzugsdämpfung 1 Metallauszug mit Einzugsdämpfung inkl. Reling Optionales Zubehör: Raumparsiphon DN 40 Raumparsiphon DN 32	420	1000	560	W U A 4 3 1 0 2 G		272	287
					P Z 1 3 6 7 P Z 1 4 2 3	7 10		
	Waschtischunterschrank 1 Metallauszug mit Einzugsdämpfung 1 Metallauszug mit Einzugsdämpfung inkl. Reling Optionales Zubehör: Raumparsiphon DN 40 Raumparsiphon DN 32	420	1200	560	W U A 4 3 1 2 2 G		294	309
					P Z 1 3 6 7 P Z 1 4 2 3	7 10		
	Waschtischunterschrank 2 Waschtischunterschranke 600 mm 2 Metallauszüge mit Einzugsdämpfung 2 Metallauszüge mit Einzugsdämpfung inkl. Reling Optionales Zubehör: Raumparsiphon DN 40 (2 Stück bestellen) Raumparsiphon DN 32 (2 Stück bestellen)	420	1200	560	W U A 4 3 2 D 2 G		392	407
					P Z 1 3 6 7 P Z 1 4 2 3	7 10		
	Hochschrank 2 Türen 2 Glasfachböden (o.) 2 Glasfachböden (u.)	300	300	1600	H N A 0 3 3 0	L/R	133	186

Passendes Zubehör finden Sie im separaten Register!

Programm 067 - Typenliste

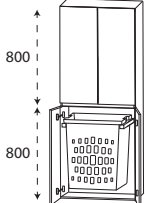
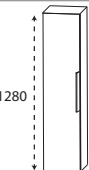
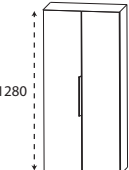
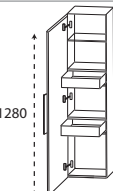
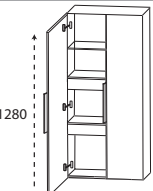
Ident Nummern - keine Preise

Tiefenangabe entspricht der Korpustiefe		Tiefe in mm	Breite in mm	Höhe in mm	Artikelnummer	Anschlag	PG1	PG2
Hochschränke mit Griffen								
	Hochschrank 4 Türen 2 Glasfachböden (o.) 2 Glasfachböden (u.)	300	600	1600	H N A 0 3 6 0		215	302
	Hochschrank mit Wäscheauszug 2 Türen 2 Glasfachböden (o.) 1 Metallschubkasten mit Einzugsdämpfung 2 Türen 1 Wäscheauszug mit Kunststoffkorb Volumen Wäscheauszug: 40 Liter	300	600	1600	H N A 0 5 6 0 1 W		286	386
Hochschränke grifflos								
	Hochschrank 2 Türen 2 Glasfachböden (o.) 2 Glasfachböden (u.)	300	300	1630	H N A 0 3 3 0 T G	L/R	133	186
	Hochschrank 4 Türen 2 Glasfachböden (o.) 2 Glasfachböden (u.)	300	600	1630	H N A 0 3 6 0 T G		215	302

Passendes Zubehör finden Sie im separaten Register!

Programm 067 - Typenliste

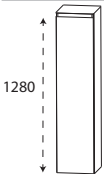
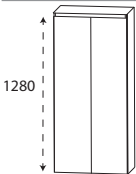
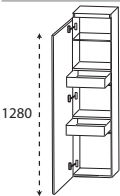
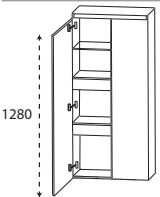
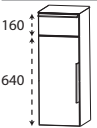
Ident Nummern - keine Preise

		Tiefe in mm	Breite in mm	Höhe in mm	Artikelnummer	Anschlag	PG1	PG2
Tiefenangabe entspricht der Korpus-tiefe								
Hochschränke grifflos								
	<p>Hochschrank mit Wäscheauszug 2 Türen 2 Glasfachböden (o.) 2 Türen 1 Wäscheauszug mit Kunststoffkorb Volumen Wäscheauszug: 40 Liter</p>	300	600	1630	H N A 0 3 6 0 T W		265	352
Mittelschränke mit Griffen Ablageplatte bitte separat bestellen								
	<p>Mittelschrank 1 Tür 4 Glasfachböden</p>	300	300	1280	M N A 8 1 3 0 7	L/R	104	142
	<p>Mittelschrank 2 Türen 4 Glasfachböden</p>	300	600	1280	M N A 8 1 6 0 7		162	222
	<p>Mittelschrank mit Innenschubkästen 1 Tür 2 Metall-Innenschubkästen mit Einzugsdämpfung 1 Glasfachboden</p>	300	300	1280	M N A 8 4 3 0	L/R	154	192
	<p>Mittelschrank mit Innenschubkästen 2 Türen 1 durchgängiger Glasfachboden 2 durchgängige Metall-Innenschubkästen mit Einzugsdämpfung</p>	300	600	1280	M N A 8 4 6 0		224	284

Passendes Zubehör finden Sie im separaten Register!

Programm 067 - Typenliste

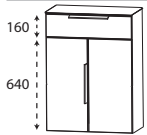
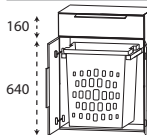
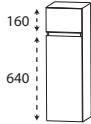
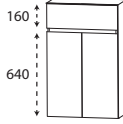
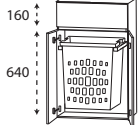
Ident Nummern - keine Preise

		Tiefe in mm	Breite in mm	Höhe in mm	Artikelnummer	Anschlag	PG1	PG2
<p>Tiefenangabe entspricht der Korpustiefe</p> <p>Mittelschränke grifflos Ablageplatte bitte separat bestellen</p>								
	<p>Mittelschrank 1 Tür 4 Glasfachböden</p>	300	300	1310	M N A 8 1 3 0 T G	L/R	104	142
	<p>Mittelschrank 2 Türen 4 Glasfachböden</p>	300	600	1310	M N A 8 1 6 0 T G		162	222
	<p>Mittelschrank mit Innenschubkästen 1 Tür 2 Metall-Innenschubkästen mit Einzugsdämpfung 1 Glasfachboden</p>	300	300	1310	M N A 8 4 3 0 T G	L/R	154	192
	<p>Mittelschrank mit Innenschubkästen 2 Türen 1 durchgängiger Glasfachboden 2 durchgängige Metall-Innenschubkästen mit Einzugsdämpfung</p>	300	600	1310	M N A 8 4 6 0 T G		224	284
<p>Highboards mit Griffen Ablageplatte bitte separat bestellen</p>								
	<p>Highboard 1 Metallschubkasten mit Einzugsdämpfung 1 Tür 1 Glasfachboden</p>	300	300	800	H B A 5 5 3 0	L/R	102	131

Passendes Zubehör finden Sie im separaten Register!

Programm 067 - Typenliste

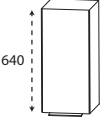
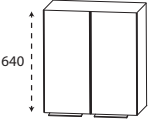
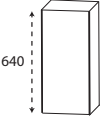
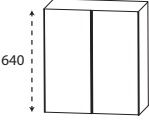

Ident Nummern - keine Preise

		Tiefe in mm	Breite in mm	Höhe in mm	Artikelnummer	Anschlag	PG1	PG2
<p>Tiefenangabe entspricht der Korpus-tiefe</p> <h2>Highboards mit Griffen</h2> <p>Ablageplatte bitte separat bestellen</p>								
	<p>Highboard 1 Metallschubkasten mit Einzugsdämpfung 2 Türen 1 Glasfachboden</p>	300	600	800	H B A 5 5 6 0		142	188
	<p>Highboard mit Wäscheauszug 1 Metallschubkasten mit Einzugsdämpfung 2 Türen 1 Wäscheauszug mit Kunststoffkorb Volumen Wäscheauszug: 40 Liter</p>	300	600	800	H B A 5 5 6 0 1 W		192	238
<h2>Highboards grifflos</h2> <p>Ablageplatte bitte separat bestellen</p>								
	<p>Highboard 1 Metallschubkasten mit Einzugsdämpfung 1 Tür 1 Glasfachboden</p>	300	300	830	H B A 5 5 3 0 T G	L/R	102	131
	<p>Highboard 1 Metallschubkasten mit Einzugsdämpfung 2 Türen 1 Glasfachboden</p>	300	600	830	H B A 5 5 6 0 T G		142	188
	<p>Highboard mit Wäscheauszug 1 Metallschubkasten mit Einzugsdämpfung 2 Türen 1 Wäscheauszug mit Kunststoffkorb Volumen Wäscheauszug: 40 Liter</p>	300	600	830	H B A 5 5 6 0 T W		192	238

Passendes Zubehör finden Sie im separaten Register!

Programm 067 - Typenliste

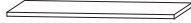




Ident Nummern - keine Preise

		Tiefe in mm	Breite in mm	Höhe in mm	Artikelnummer	Anschlag	PG1	PG2
Tiefenangabe entspricht der Korpus-tiefe								
Oberschränke mit Griffen								
	Oberschrank 1 Tür 1 Glasfachboden	150	300	640	O G A 4 1 3 0	L/R	48	71
	Oberschrank 2 Türen 1 Glasfachboden	150	600	640	O G A 4 1 6 0		84	121
Oberschränke grifflos								
	Oberschrank 1 Tür 1 Glasfachboden	150	300	640	O G A 4 1 3 0 T G	L/R	48	71
	Oberschrank 2 Türen 1 Glasfachboden	150	600	640	O G A 4 1 6 0 T G		84	121
Ablageplatten								
	Ablageplatte mit ABS-Kante für Preisgruppe 1 in Korpusdekor							
	302 mm breit	330	302	28	A P A 3 3 3 0 2 8		7	
	602 mm breit	330	602	28	A P A 3 3 6 0 2 8		11	

Passendes Zubehör finden Sie im separaten Register!

Programm 067 - Typenliste


Ident Nummern - keine Preise

		Tiefe in mm	Breite in mm	Höhe in mm	Artikelnummer	Anschlag	PG1	PG2
Tiefenangabe entspricht der Korpusstärke								
Ablageplatten								
	Ablageplatte lackiert mit ABS-Kante für Preisgruppe 2 in Korpusdekor							
	302 mm breit	325	302	19	A P L 3 2 3 0 1 9			8
	602 mm breit	325	602	19	A P L 3 2 6 0 1 9			13
Regale								
	Funktionsregal Ecken auf Gehrung geschnitten senkrechte oder waagerechte Montage möglich Bitte Farbvariante angeben: Nr. 501 weiß matt lackiert Nr. 547 schwarz matt lackiert	150	300	160	R G L 1 1 3 0 0 1		45	
	Funktionsregal Ecken auf Gehrung geschnitten senkrechte oder waagerechte Montage möglich Bitte Farbvariante angeben: Nr. 501 weiß matt lackiert Nr. 547 schwarz matt lackiert	150	600	160	R G L 1 1 6 0 0 2		65	
	Funktionsregal Ecken auf Gehrung geschnitten senkrechte oder waagerechte Montage möglich Bitte Farbvariante angeben: Nr. 501 weiß matt lackiert Nr. 547 schwarz matt lackiert	150	900	160	R G L 1 1 9 0 0 3		85	
Glas - Ablageboarde								
	Glas - Ablageboard inkl. Metallhalter							
	600 mm breit inkl. 2 Metallhalter	130	600	8	A B G 1 3 6 0 0 8		20	
	800 mm breit inkl. 2 Metallhalter	130	800	8	A B G 1 3 8 0 0 8		22	
	1000 mm breit inkl. 3 Metallhalter	130	1000	8	A B G 1 3 1 0 0 8		26	
	1200 mm breit inkl. 3 Metallhalter	130	1200	8	A B G 1 3 1 2 0 8		28	

Passendes Zubehör finden Sie im separaten Register!


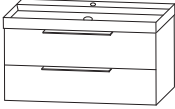
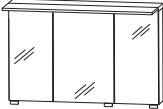


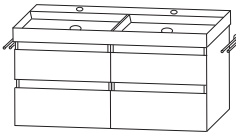
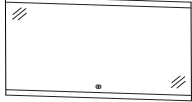

Programm 067 - Typenliste

Ident Nummern - keine Preise

		Tiefe in mm	Breite in mm	Höhe in mm	Artikelnummer	Anschlag	PG1	PG2
Tiefenangabe entspricht der Korpusstiefe								
Steckboarde								
	Steckboard rundum mit ABS-Dickkante inkl. Steckboardträger Nur in PG 1 möglich 300 mm breit inkl. 2 Steckboardträger 600 mm breit inkl. 2 Steckboardträger 800 mm breit inkl. 3 Steckboardträger 1000 mm breit inkl. 3 Steckboardträger 1200 mm breit inkl. 3 Steckboardträger							
		150	300	28	S B G 6 0 3 0		12	
		150	600	28	S B G 6 0 6 0		19	
		150	800	28	S B G 6 0 8 0		24	
		150	1000	28	S B G 6 0 1 0		29	
		150	1200	28	S B G 6 0 1 2		34	

Passendes Zubehör finden Sie im separaten Register!

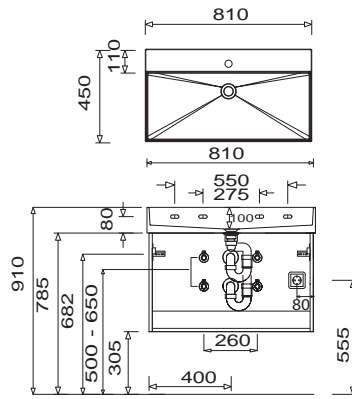
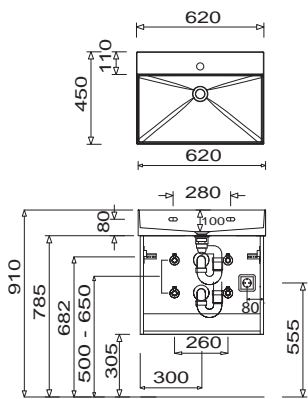
Programm 067 - Planungsbeispiele

4LK-0110-1				PG1	PG2	 
1	Flächenspiegel	F S B 4 3 1 0 0 1	340	340		
1	Keramikwaschtisch Till	W T M 5 0 1 0 1	316	316		
1	Waschtischunterschrank	W U A 3 3 1 0 3 3	272	287		
Summe				928	943	1020 mm breit
4LK-0110-2				PG1	PG2	 
1	Spiegelschrank Serie C	S E T 4 3 1 0 0 6	299	299		
1	Keramikwaschtisch Squared	W T M 4 8 1 0 1	316	316		
1	Waschtischunterschrank	W U A 4 3 1 0 2 G	272	287		
2	Handtuchhalter	P Z 1 1 3 7 1	24	24		
Summe				911	926	1020 mm breit
4LK-0112-1				PG1	PG2	 
1	Spiegelschrank Serie B	S E T 4 3 1 2 0 7	413	413		
1	Keramikwaschtisch Till	W T M 5 0 2 D 1	376	376		
1	Waschtischunterschrank	W U A 4 3 2 D 2 G	392	407		
2	Handtuchhalter	P Z 1 1 3 7 2	44	44		
Summe				1225	1240	1220 mm breit
4LK-0112-2				PG1	PG2	 
1	Flächenspiegel	F S B 4 3 1 2 0 1	370	370		
1	Keramikwaschtisch Squared	W T M 4 8 1 2 1	376	376		
1	Waschtischunterschrank	W U A 4 3 1 2 2 G	294	309		
Summe				1040	1055	1220 mm breit

Programm 067 - Maßskizzen

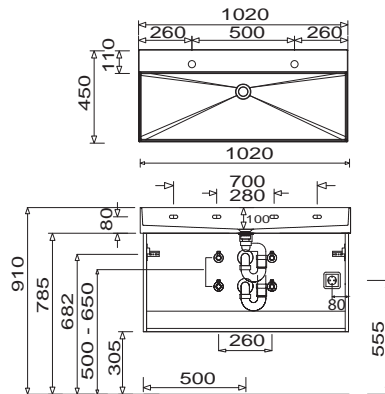
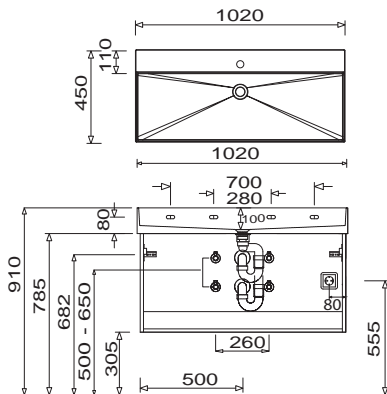
WTM 4806 + WUA 3360 33

WTM 4808 + WUA 3380 33



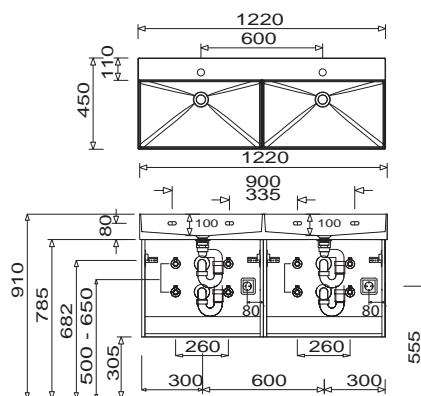
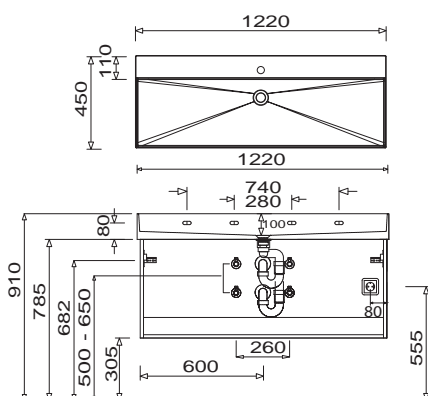
WTM 4810 + WUA 3310 33

WTM 4821 + WUA 3310 33



WTM 4812 + WUA 3312 33

WTM 482D + WUA 332D 33



Bei Waschtischanlagen mit Befestigungsschrauben müssen die Maße zum Bohren vor Ort, nach dem Auflegen des Waschtisches auf den Unterschrank, angezeichnet werden. Waschtische ohne Befestigungskonsolen werden mit Silikon an der Wand und auf den Möbelseiten befestigt!

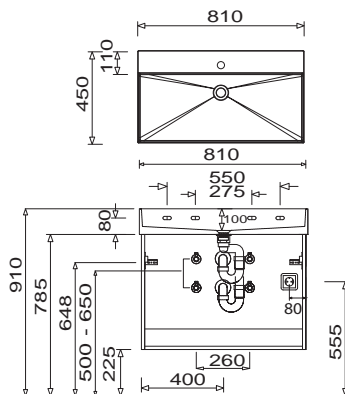
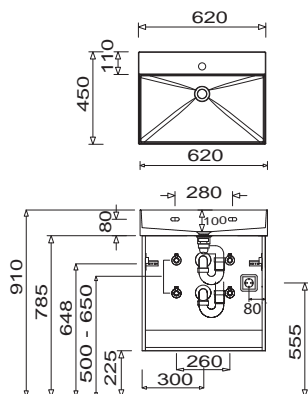
Toleranzen:

Die Maßtoleranzen (+/- 5mm) und Ebenheitstoleranzen (DIN 18202) unterliegen den üblichen materialspezifischen Toleranzen für Baustoffe, anlehnd an die DIN 18202.

Programm 067 - Maßskizzen

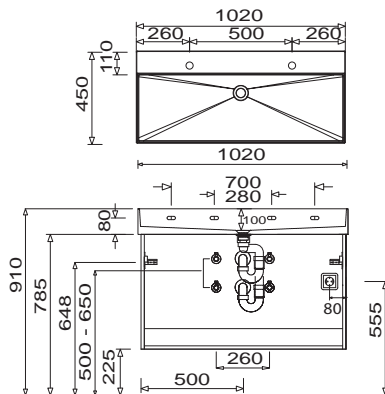
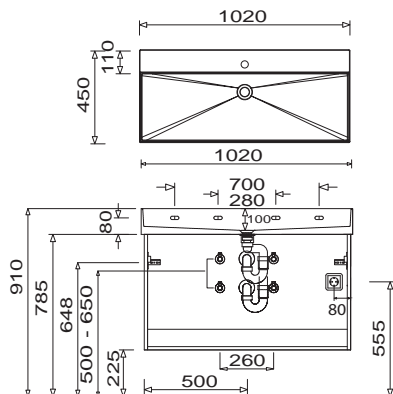
WTM 4806 + WUA 4360 2G

WTM 4808 + WUA 4380 2G



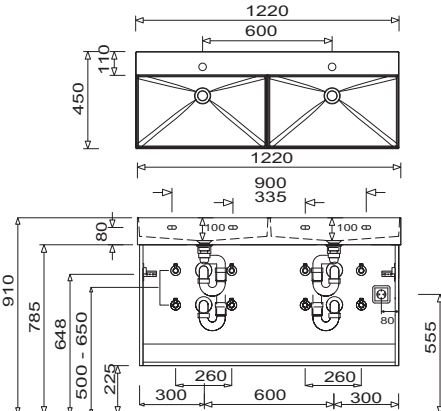
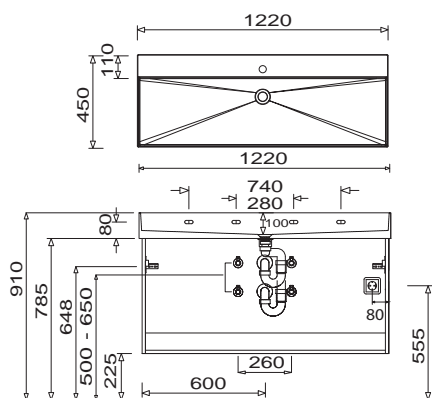
WTM 4810 + WUA 4310 2G

WTM 4821 + WUA 4310 2G



WTM 4812 + WUA 4312 2G

WTM 482D + WUA 4312 2G



Bei Waschtischanlagen mit Befestigungsschrauben müssen die Maße zum Bohren vor Ort, nach dem Auflegen des Waschtisches auf den Unterschrank, angezeichnet werden. Waschtische ohne Befestigungskonsolen werden mit Silikon an der Wand und auf den Möbelseiten befestigt!

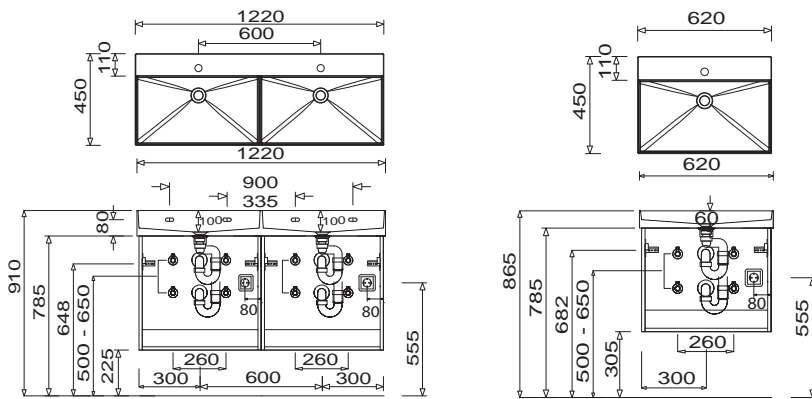
Toleranzen:

Die Maßtoleranzen (+/- 5mm) und Ebenheitstoleranzen (DIN 18202) unterliegen den üblichen materialspezifischen Toleranzen für Baustoffe, anlehnd an die DIN 18202.

Programm 067 - Maßskizzen

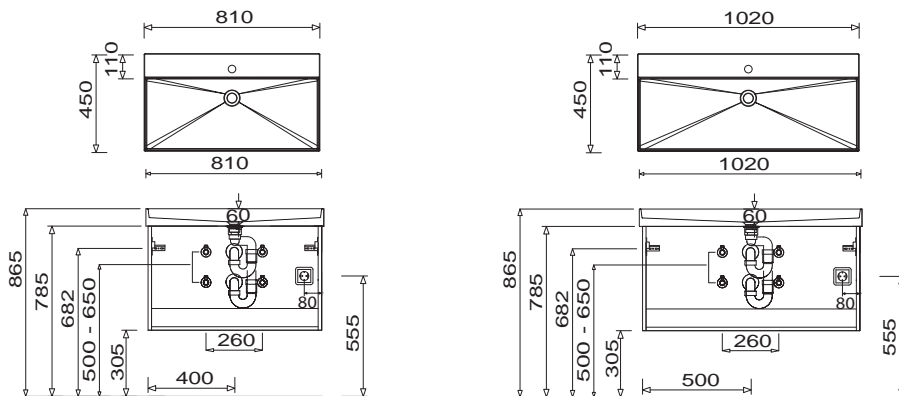
WTM 482D + WUA 432D 2G

WTM 5006 + WUA 3360 33



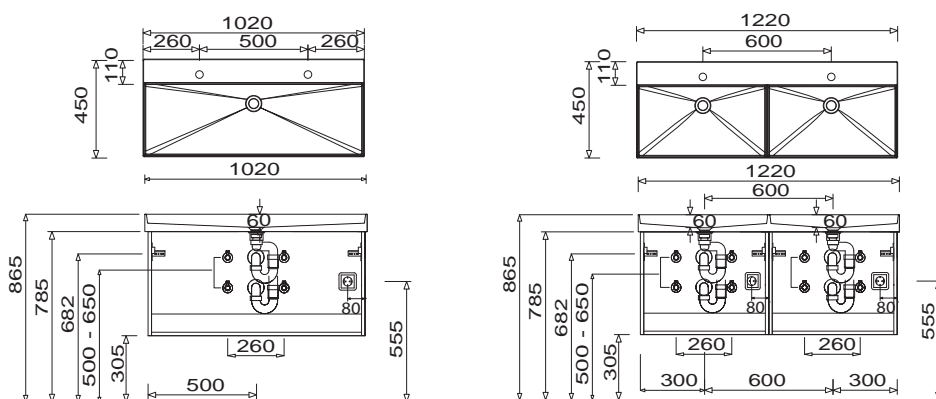
WTM 5008 + WUA 3380 33

WTM 5010 + WUA 3310 33



WTM 5021 + WUA 3310 33

WTM 502D + WUA 332D 33



Bei Waschtischanlagen mit Befestigungsschrauben müssen die Maße zum Bohren vor Ort, nach dem Auflegen des Waschtisches auf den Unterschrank, angezeichnet werden. Waschtische ohne Befestigungskonsolen werden mit Silikon an der Wand und auf den Möbelseiten befestigt!

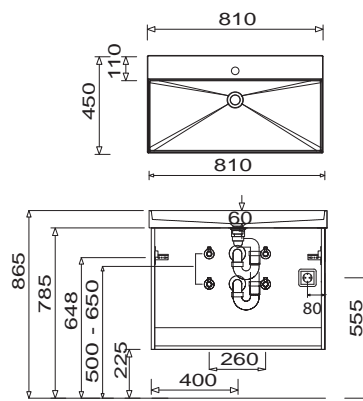
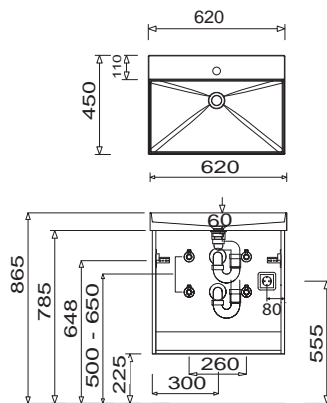
Toleranzen:

Die Maßtoleranzen (+/- 5mm) und Ebenheitstoleranzen (DIN 18202) unterliegen den üblichen materialspezifischen Toleranzen für Baustoffe, anlehnd an die DIN 18202.

Programm 067 - Maßskizzen

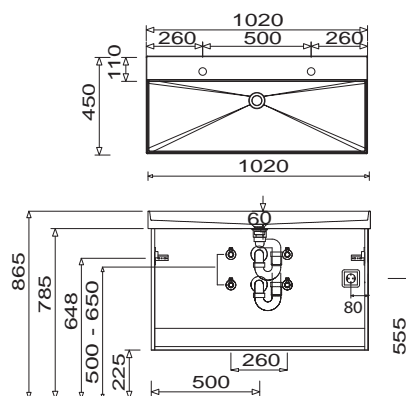
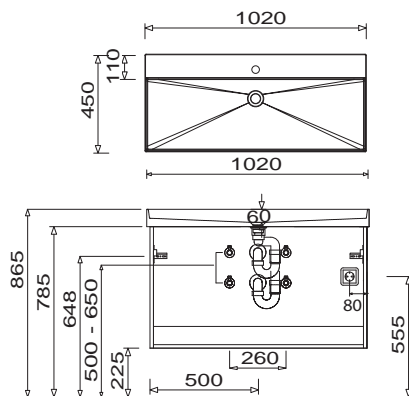
WTM 5006 + WUA 4360 2G

WTM 5008 + WUA 4380 2G



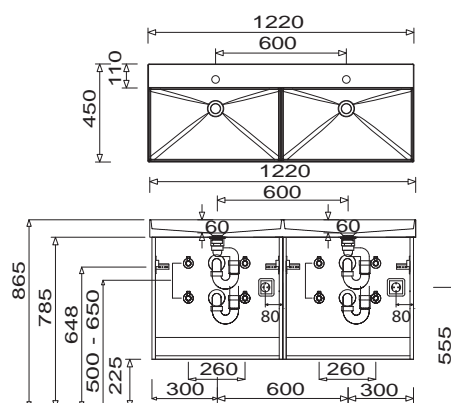
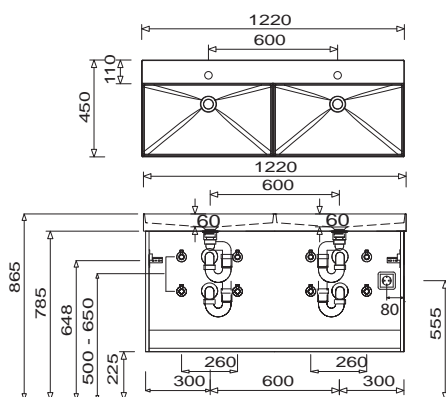
WTM 5010 + WUA 4310 2G

WTM 5021 + WUA 4310 2G



WTM 502D + WUA 4312 2G

WTM 502D + WUA 432D 2G



Bei Waschtischanlagen mit Befestigungsschrauben müssen die Maße zum Bohren vor Ort, nach dem Auflegen des Waschtisches auf den Unterschrank, angezeichnet werden.
Waschtische ohne Befestigungskonsolen werden mit Silikon an der Wand und auf den Möbelseiten befestigt!

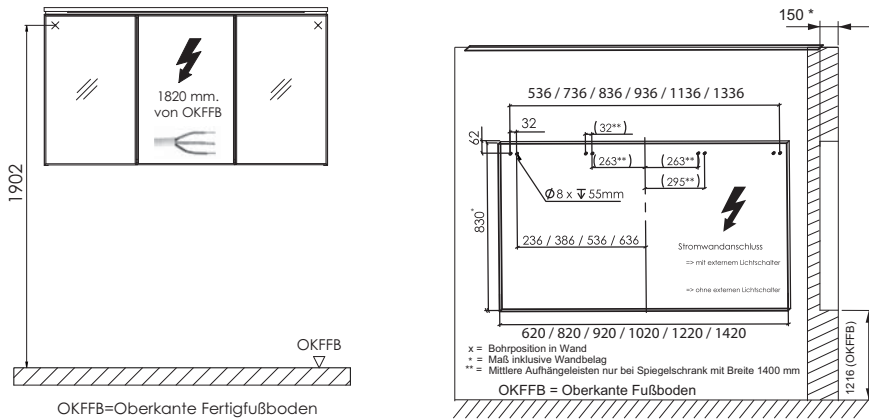
Toleranzen:

Die Maßtoleranzen (+/- 5mm) und Ebenheitstoleranzen (DIN 18202) unterliegen den üblichen materialspezifischen Toleranzen für Baustoffe, anlehnd an die DIN 18202.

Programm 067 - Maßskizzen

Elektroanschlüsse für Spiegelschränke

S2A 5360/80/90/10/12/14 E1



Bei Waschtischanlagen mit Befestigungsschrauben müssen die Maße zum Bohren vor Ort, nach dem Auflegen des Waschtisches auf den Unterschrank, angezeichnet werden. Waschtische ohne Befestigungskonsolen werden mit Silikon an der Wand und auf den Möbelseiten befestigt!

Toleranzen:

Die Maßtoleranzen (+/- 5mm) und Ebenheitstoleranzen (DIN 18202) unterliegen den üblichen materialspezifischen Toleranzen für Bauwerkstoffe, anlehnend an die DIN 18202.