




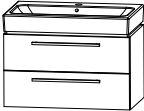
Programm 021 - Typenliste

Tiefenangabe entspricht der Korpusstärke

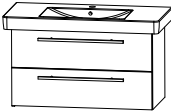

Set: Waschtisch + Unterschrank 600 mm

			Artikelnummer	Anschlag	Aufpreis Hoch- glanz Korpus
 Subway 2.0 650 Villeroy&Boch	Subway 2.0 650, WTM 3606 1, Waschtischunterschrank, WUA 3760 3	Weiß	SET S 2 6 5 0 1		
	Subway 2.0 650, WTM 3606-21*, Waschtischunterschrank, WUA 3760 3	Weiß CeramicPlus	SET S 2 6 5 2 1		
	Waschtisch mit Überlaufloch				
 iCon 600 Geberit	iCon 600, WTM 3960 1 Waschtischunterschrank, WUA 376A 11	Weiß	SET I C 6 0 0 1		
	Waschtisch mit Überlaufloch				

Set: Waschtisch + Unterschrank 750 mm

 Subway 2.0 800 Villeroy&Boch	Subway 2.0 800, WTM 3608 1, Waschtischunterschrank, WUA 3775 3	Weiß	SET S 2 8 0 0 1		
	Subway 2.0 800, WTM 3608-21*, Waschtischunterschrank, WUA 3775 3	Weiß CeramicPlus	SET S 2 8 0 2 1		
	Waschtisch mit Überlaufloch				
 iCon 750 Geberit	iCon 750, WTM 3975 1 Waschtischunterschrank, WUA 377A 11	Weiß	SET I C 7 5 0 1		
	Waschtisch mit Überlaufloch				

Set: Waschtisch + Unterschrank 900 mm

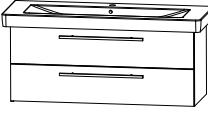
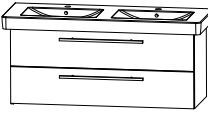


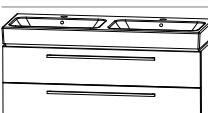
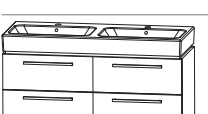
 Subway 2.0 1000 Villeroy&Boch	Subway 2.0 1000, WTM 3610 1, Waschtischunterschrank, WUA 3790 3	Weiß	SET S 2 1 0 0 1		
	Subway 2.0 1000, WTM 3610-21*, Waschtischunterschrank, WUA 3790 3	Weiß CeramicPlus	SET S 2 1 0 2 1		
	Waschtisch mit Überlaufloch				
 iCon 900 Geberit	iCon 900, WTM 399M 1 Waschtischunterschrank, WUA 379A 11	Weiß	SET I C 9 0 0 1		
	Waschtisch mit Überlaufloch				

***Waschtische mit der "CeramicPlus"- Beschichtung sind von der Lieferzeit ausgenommen!**
 Ein passendes Raumparsiphon finden Sie im Register Zubehör!

Programm 021 - Typenliste






Tiefenangabe entspricht der Korpusstufe

Set: Waschtisch + Unterschrank 1200 mm

			Artikelnummer	Anschlag	Aufpreis Hoch- glanz Korpus
 <p>Subway 2.0 1300 Einzelwaschtisch Villeroy&Boch</p>	<p>Subway 2.0 1300, WTM 3613 1, Waschtischunterschrank, WUA 3712 E3</p>	Weiß	SET S 2 1 E 0 1		
	<p>Subway 2.0 1300, WTM 3613-21* Waschtischunterschrank, WUA 3712 E3</p>	Weiß CeramicPlus	SET S 2 1 E 2 1		
 <p>Subway 2.0 1300 Doppelwaschtisch Villeroy&Boch</p>	<p>Subway 2.0 1300, WTM 3713 1 Doppel, Waschtischunterschrank, WUA 3712 3</p>	Weiß	SET S 2 1 3 0 1		
	<p>Subway 2.0 1300, WTM 3713-21 Doppel*, Waschtisch & Unterschrank Waschtischunterschrank, WUA 3712 3</p>	Weiß CeramicPlus	SET S 2 1 3 2 1		
 <p>Subway 2.0 1300 Doppelwaschtisch Villeroy&Boch</p>	<p>Subway 2.0 1300, WTM 3713 1 Doppel, Waschtischunterschrank, WUA 372D 3</p>	Weiß	SET S 2 3 D 0 1		
	<p>Subway 2.0 1300, WTM 3713-21 Doppel*, Waschtischunterschrank, WUA 372D 3</p>	Weiß CeramicPlus	SET S 2 3 D 2 1		
 <p>iCon 1200 2 Hahnlöcher Geberit</p>	<p>iCon 1200, WTM 3922 1 Waschtischunterschrank, WUA 371E 11</p>	Weiß	SET I 2 1 D 0 1		
	<p>Waschtisch mit Überlaufloch</p> <p>Bei zwei Einhebelmischern mit Excenterbetätigung oder in Verbindung mit einem Push-open-Ventil bitte die Durchflussleistung von max. 7,5 l/min pro Armatur nicht überschreiten.</p>				
 <p>iCon 1200 Doppelwaschtisch Geberit</p>	<p>iCon 1200, WTM 392D 1 Waschtischunterschrank, WUA 371A 11</p>	Weiß	SET I 1 1 D 0 1		
	<p>Waschtisch mit Überlaufloch</p>				
 <p>iCon 1200 Doppelwaschtisch Geberit</p>	<p>iCon 1200, WTM 392D 1 Waschtischunterschrank, WUA 372A 11</p>	Weiß	SET I C 2 D 0 1		
	<p>Waschtisch mit Überlaufloch</p>				





***Waschtische mit der "CeramicPlus"- Beschichtung sind von der Lieferzeit ausgenommen!**
Ein passendes Raumparsiphon finden Sie im Register Zubehör!

Programm 021 - Typenliste

Tiefenangabe entspricht der Korpusstärke		Tiefe in mm	Breite in mm	Höhe in mm	Artikelnummer	Anschlag	Aufpreis Hoch- glanz Korpus
 <p>STONEPLUS Waschtisch, 800 mm Farbton Weiß inkl. verdecktem Überlaufsystem in chrom mit STONEPLUS Abdeckkappe</p> <p>kombinierbar mit WUA 3380 08</p> <p>Optionales Zubehör: Aufpreis ohne Hahnlochbohrung / 3-Loch (nach Skizze)*</p>		535	812	25	WMS 3 5 0 8 6 1		
 <p>STONEPLUS Waschtisch, 1000 mm Farbton Weiß inkl. verdecktem Überlaufsystem in chrom mit STONEPLUS Abdeckkappe</p> <p>kombinierbar mit WUA 3310 08</p> <p>Optionales Zubehör: Aufpreis ohne Hahnlochbohrung / 3-Loch (nach Skizze)*</p>		535	1012	25	WMS 3 5 1 0 6 1		
 <p>STONEPLUS Waschtisch, 1200 mm Farbton Weiß inkl. verdecktem Überlaufsystem in chrom mit STONEPLUS Abdeckkappe</p> <p>kombinierbar mit WUA 3312 08, WUA 3380 08 + 2x RV 31V T1</p> <p>Optionales Zubehör: Aufpreis ohne Hahnlochbohrung / 3-Loch (nach Skizze)*</p>		535	1212	25	WMS 3 5 1 2 6 1		
 <p>STONEPLUS Doppelwaschtisch, 1700 mm Farbton Weiß inkl. 2 CLOU Ab- und Überlaufsysteme mit STONEPLUS Abdeckkappen</p> <p>kombinierbar mit 2x WUA 3370 08 + RV 31V T1, 2x WUA 3370 08 + UTA 3630 P4</p> <p>Optionales Zubehör: Aufpreis ohne Hahnlochbohrung / 3-Loch (nach Skizze)*</p>		535	1712	25	WMS 3 5 2 D 6 1		
 <p>evermite - Möbelwaschtisch 600 mm Farbton Weiß inkl. CLOU Ab- und Überlaufsystem in chrom kombinierbar mit WUA 3360 08</p> <p>ohne LED-Beleuchtung</p> <p>mit LED-Beleuchtung 1 LED-Converter 12 V, 15 Watt 1 Bewegungssensor Dieses Produkt enthält eine Lichtquelle der Energieeffizienzklasse: F</p> <p>Optionales Zubehör: Aufpreis ohne Hahnlochbohrung / 3-Loch (nach Skizze)*</p>		527	606	30	WMS 9 5 0 6 2 1		
		527	606	30	SWM 9 5 0 6 B 4		








*Die Lieferzeit beträgt 8 Wochen. Der Preis versteht sich pro Waschtisch. Waschtisch ohne Hahnlochbohrung nicht kombinierbar mit dem Clou-System. Bitte prüfen Sie unbedingt Ihre Auftragsbestätigung auf Richtigkeit und Vollständigkeit.

Programm 021 - Typenliste

Tiefenangabe entspricht der Korpusstärke		Tiefe in mm	Breite in mm	Höhe in mm	Artikelnummer	Anschlag	Aufpreis Hoch- glanz Korpus
Möbelwaschtische							
	evermite - Möbelwaschtisch 700 mm Farbton Weiß inkl. CLOU Ab- und Überlaufsystem in chrom kombinierbar mit WUA 3370 08						
	ohne LED-Beleuchtung 527	706	30	WMS 9 5 0 7 2 1			
	evermite - Möbelwaschtisch mit LED-Beleuchtung 1 LED-Converter 12 V, 15 Watt 1 Bewegungssensor Dieses Produkt enthält eine Lichtquelle der Energieeffizienzklasse: F Optionales Zubehör: Aufpreis ohne Hahnlochbohrung / 3-Loch (nach Skizze)*	527	706	30	SWM 9 5 0 7 B 4		
	evermite - Möbelwaschtisch 800 mm Farbton Weiß inkl. CLOU Ab- und Überlaufsystem in chrom kombinierbar mit WUA 3380 08						
	ohne LED-Beleuchtung 527	806	30	WMS 9 5 0 8 2 1			
	mit LED-Beleuchtung 1 LED-Converter 12 V, 15 Watt 1 Bewegungssensor Dieses Produkt enthält eine Lichtquelle der Energieeffizienzklasse: F Optionales Zubehör: Aufpreis ohne Hahnlochbohrung / 3-Loch (nach Skizze)*	527	806	30	SWM 9 5 0 8 B 4		
	evermite - Möbelwaschtisch 900 mm Farbton Weiß inkl. CLOU Ab- und Überlaufsystem in chrom kombinierbar mit WUA 3390 08						
	ohne LED-Beleuchtung 527	906	30	WMS 9 5 0 9 2 1			
	mit LED-Beleuchtung 1 LED-Converter 12 V, 15 Watt 1 Bewegungssensor Dieses Produkt enthält eine Lichtquelle der Energieeffizienzklasse: F Optionales Zubehör: Aufpreis ohne Hahnlochbohrung / 3-Loch (nach Skizze)*	527	906	30	SWM 9 5 0 9 B 4		
	STONEPLUS - Einzelwaschtisch 1000 mm Farbton Weiß inkl. CLOU Ab- und Überlaufsystem in chrom kombinierbar mit WUA 3310 08						
	ohne LED-Beleuchtung 527	1006	30	WMS 9 5 1 0 2 1			
	mit LED-Beleuchtung 1 LED-Converter 12 V, 15 Watt 1 Bewegungssensor Dieses Produkt enthält eine Lichtquelle der Energieeffizienzklasse: F Optionales Zubehör: Aufpreis ohne Hahnlochbohrung / 3-Loch (nach Skizze)*	527	1006	30	SWM 9 5 1 0 B 4		





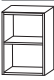

*Die Lieferzeit beträgt 8 Wochen. Der Preis versteht sich pro Waschtisch. Waschtisch ohne Hahnlochbohrung nicht kombinierbar mit dem Clou-System. Bitte prüfen Sie unbedingt Ihre Auftragsbestätigung auf Richtigkeit und Vollständigkeit.

Programm 021 - Typenliste

Tiefenangabe entspricht der Korpus-tiefe		Tiefe in mm	Breite in mm	Höhe in mm	Artikelnummer	Anschlag	Aufpreis Hoch- glanz Korpus
Möbelwaschtische							
	evermite - Möbelwaschtisch 1200 mm Farbton Weiß inkl. CLOU Ab- und Überlaufsystem in chrom kombinierbar mit WUA 3312 08 ohne LED-Beleuchtung mit LED-Beleuchtung 1 LED-Converter 12 V, 15 Watt integrierter Sensorschalter Dieses Produkt enthält eine Lichtquelle der Energieeffizienzklasse: F Optionales Zubehör: Aufpreis ohne Hahnlochbohrung / 3-Loch (nach Skizze)*	527 527	1206 1206	30 30	W M S 9 5 1 2 2 1 S W M 9 5 1 2 B 4		
	Evermite - Doppelwaschtisch 1200 mm Farbton Weiß inkl. CLOU Ab- und Überlaufsystem in chrom kombinierbar mit WUA 332D 08 ohne LED-Beleuchtung mit LED-Beleuchtung 1 LED-Converter 12 V, 15 Watt 1 Bewegungssensor Dieses Produkt enthält eine Lichtquelle der Energieeffizienzklasse: F Optionales Zubehör: Aufpreis ohne Hahnlochbohrung / 3-Loch (nach Skizze)*	527 527	1206 1206	30 30	W M S 9 5 2 D 2 1 S W M 9 5 2 D B 4		
Keramik - Möbelwaschtische							
	Keramik Möbelwaschtisch weiß kombinierbar mit WUA 3360 08	510	620	15	W T M 4 4 0 6 1		
	Keramik Möbelwaschtisch weiß kombinierbar mit WUA 3370 08	510	720	15	W T M 4 4 0 7 1		
	Keramik Möbelwaschtisch weiß kombinierbar mit WUA 3380 08	510	820	15	W T M 4 4 0 8 1		
	Keramik Möbelwaschtisch weiß kombinierbar mit WUA 3390 08	510	920	15	W T M 4 4 0 9 1		
	Keramik Möbelwaschtisch weiß kombinierbar mit WUA 3310 08	510	1020	15	W T M 4 4 1 0 1		

*Die Lieferzeit beträgt 8 Wochen. Der Preis versteht sich pro Waschtisch. Waschtisch ohne Hahnlochbohrung nicht kombinierbar mit dem Clou-System. Bitte prüfen Sie unbedingt Ihre Auftragsbestätigung auf Richtigkeit und Vollständigkeit.

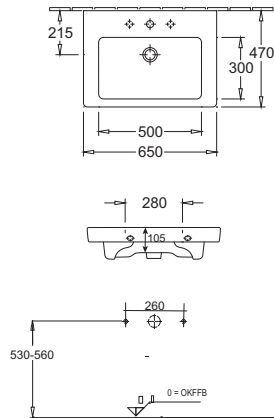
Programm 021 - Typenliste

Tiefenangabe entspricht der Korpusstärke		Tiefe in mm	Breite in mm	Höhe in mm	Artikelnummer		Anschlag	Aufpreis Hoch- glanz Korpus
Keramik - Möbelwaschtische								
	Keramik Möbelwaschtisch Einzelwaschtisch weiß kombinierbar mit WUA 3312 08	500	1220	15	W T M	4 4 1 2	1	
	Keramik Möbelwaschtisch Doppelwaschtisch weiß kombinierbar mit WUA 332D 08	500	1220	15	W T M	4 4 2 D	1	
Waschtischunterschranke								
	Waschtischunterschrank 1 Metallauszug mit Einzugsdämpfung und Siphonausschnitt mittig 1 Metallauszug mit Einzugsdämpfung inkl. Reling 600 mm breit 700 mm breit 800 mm breit 900 mm breit 1000 mm breit 1200 mm breit Optionales Zubehör: Raumsparsiphon DN 40 Raumsparsiphon DN 32	470	600	480	W U A	3 3 6 0 0 8		
		470	700	480	W U A	3 3 7 0 0 8		
		470	800	480	W U A	3 3 8 0 0 8		
		470	900	480	W U A	3 3 9 0 0 8		
		470	1000	480	W U A	3 3 1 0 0 8		
		470	1200	480	W U A	3 3 1 2 0 8		
					P Z	1 3 6 7		
					P Z	1 4 2 3		
	Waschtischunterschrank 2 Metallauszüge mit Einzugsdämpfung und Siphonausschnitten 2 Metallauszüge mit Einzugsdämpfung inkl. Reling 1200 mm breit Optionales Zubehör: Raumsparsiphon DN 40 (2 Stück bestellen) Raumsparsiphon DN 32 (2 Stück bestellen)	470	1200	480	W U A	3 3 2 D 0 8		
					P Z	1 3 6 7		
					P Z	1 4 2 3		
	Regal maßvariabel 1 fester Holzfachboden	301-470	150-600	480	R V	3 1 V T 1		
	Plattenunterschrank, 300 mm 2 Metallauszüge mit Einzugsdämpfung	470	300	480	U T A	3 6 3 0 P 4		

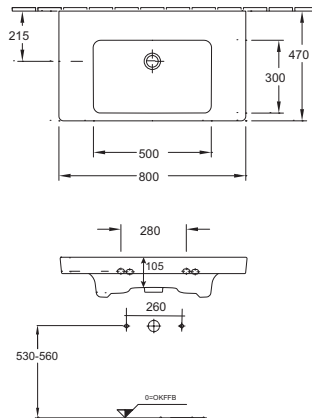
Bitte beachten Sie die Produktdetails zum Zubehör im separaten Register!

Programm 021 - Maßskizzen

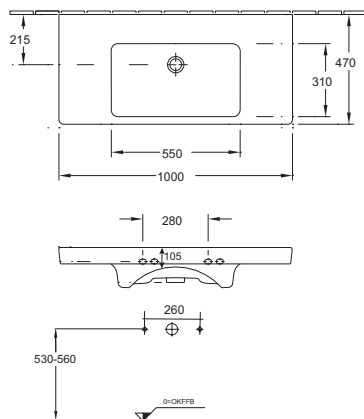
Subway 2.0 650
Villeroy&Boch



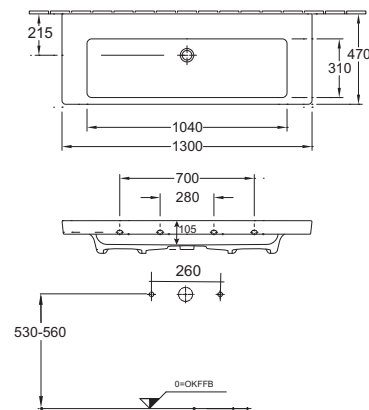
Subway 2.0 800
Villeroy&Boch



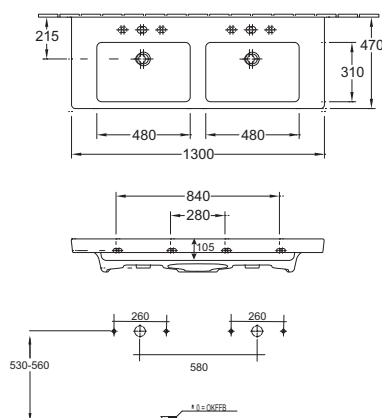
Subway 2.0 1000
Villeroy&Boch



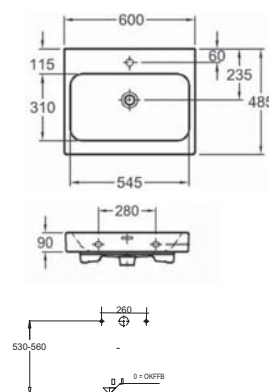
Subway 2.0 1300 Einzelwaschtisch
Villeroy&Boch



Subway 2.0 1300 Doppelwaschtisch
Villeroy&Boch



iCon 600
Geberit



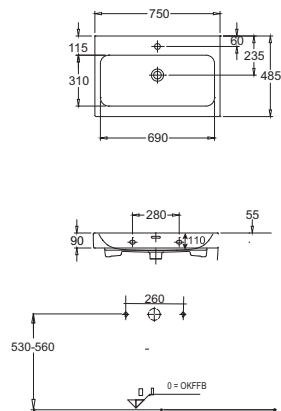
Bei Waschtisanlagen mit Befestigungsschrauben müssen die Maße zum Bohren vor Ort, nach dem Auflegen des Waschtisches auf den Unterschrank, angezeichnet werden. Die Befestigungsschrauben müssen verschraubt werden.

Toleranzen:

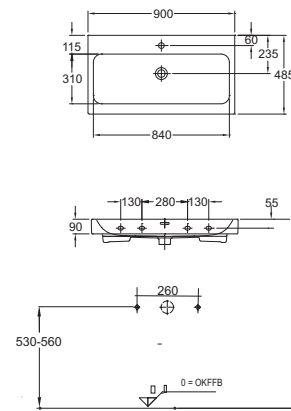
Die Maßtoleranzen (+/- 5 mm) und Ebenheitstoleranzen (DIN 18202) unterliegen den üblichen materialspezifischen Toleranzen für Baustoffe, anlehnd an die DIN 18202.

Programm 021 - Maßskizzen

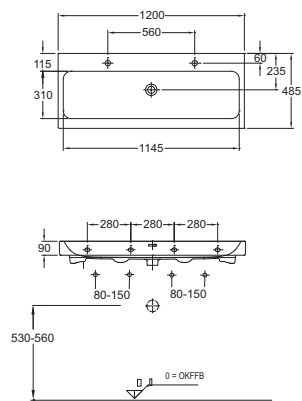
iCon 750
Geberit



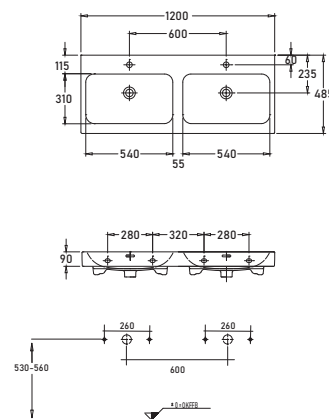
iCon 900
Geberit



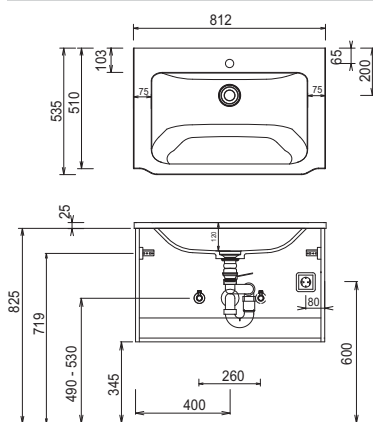
iCon 1200 2 Hahnlöcher
Geberit



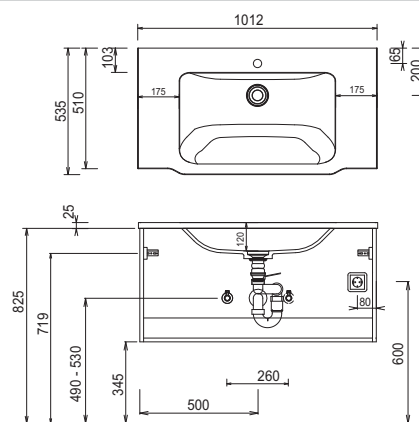
iCon 1200 Doppelwaschtisch
Geberit



WMS 3508 61 + WUA 3380 08



WMS 3510 61 + WUA 3310 08



Bei Waschtisanlagen mit Befestigungsschrauben müssen die Maße zum Bohren vor Ort, nach dem Auflegen des Waschtisches auf den Unterschrank, angezeichnet werden. Die Befestigungsschrauben müssen verschraubt werden.

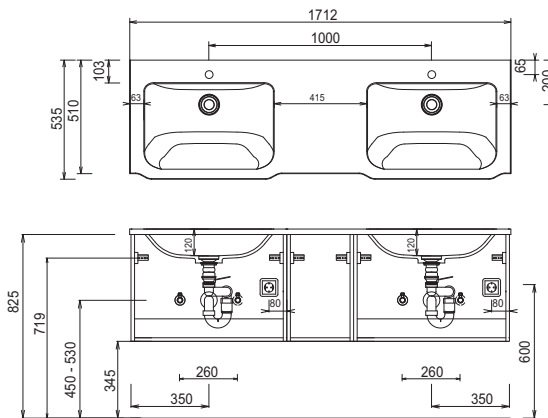
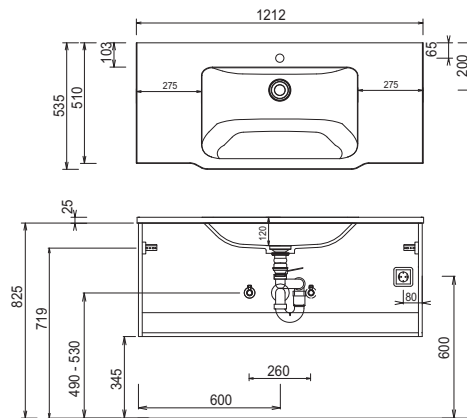
Toleranzen:

Die Maßtoleranzen (+/- 5mm) und Ebenheitstoleranzen (DIN 18202) unterliegen den üblichen materialspezifischen Toleranzen für Baustoffe, anlehnd an die DIN 18202.

Programm 021 - Maßskizzen

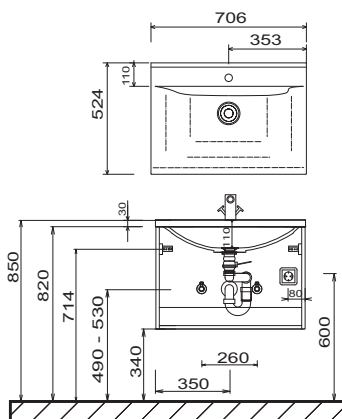
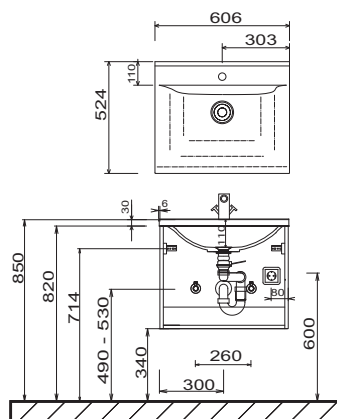
WMS 3512 61 + WUA 3312 08

WMS 352D 61 + 2x WUA 3370 08 +
RV 31V T1



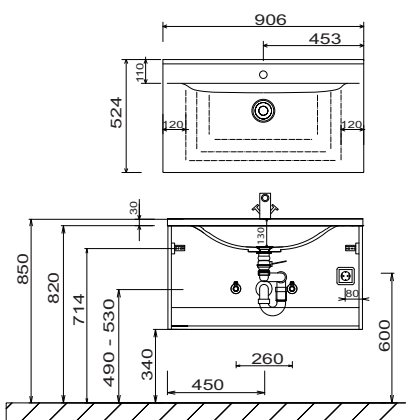
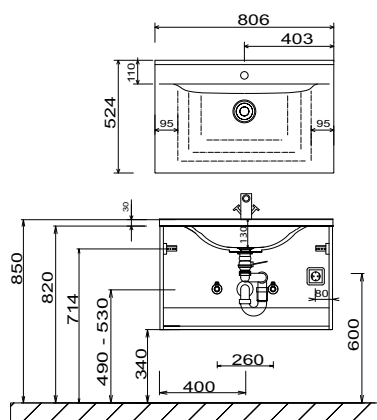
WMS 9506 21 & SWM 9506 B4

WMS 9507 21 & SWM 9507 B4



WMS 9508 21 & SWM 9508 B4

WMS 9509 21 & SWM 9509 B4



Bei Waschtischanlagen mit Befestigungsschrauben müssen die Maße zum Bohren vor Ort, nach dem Auflegen des Waschtisches auf den Unterschrank, angezeichnet werden. Die Befestigungsschrauben müssen verschraubt werden.

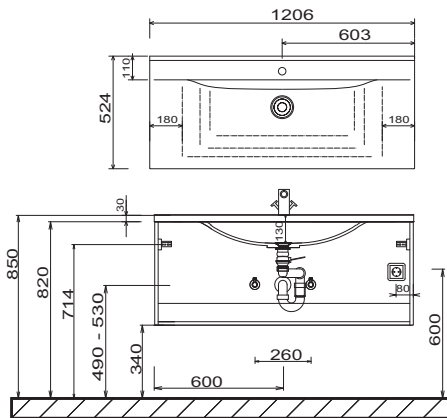
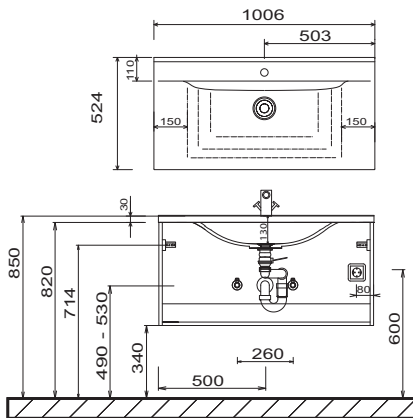
Toleranzen:

Die Maßtoleranzen (+/- 5mm) und Ebenheitstoleranzen (DIN 18202) unterliegen den üblichen materialspezifischen Toleranzen für Baustoffe, anlehnd an die DIN 18202.

Programm 021 - Maßskizzen

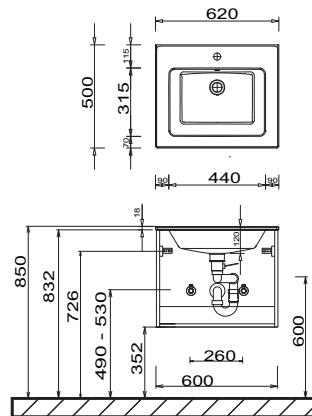
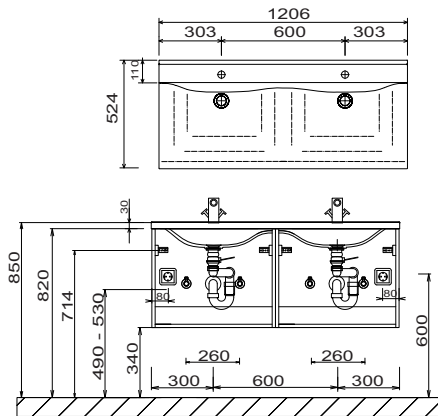
WMS 9510 21 & SWM 9510 B4

WMS 9512 21 & SWM 9512 B4



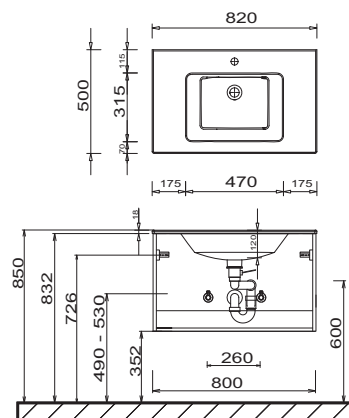
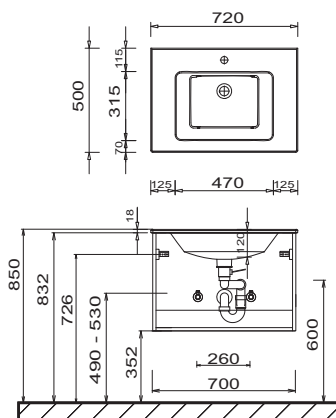
WMS 952D 21 & SWM 952D B4

WTM 4406 1



WTM 4407 1

WTM 4408 1



Bei Waschtischanlagen mit Befestigungsschrauben müssen die Maße zum Bohren vor Ort, nach dem Auflegen des Waschtisches auf den Unterschrank, angezeichnet werden. Die Befestigungsschrauben müssen verschraubt werden.

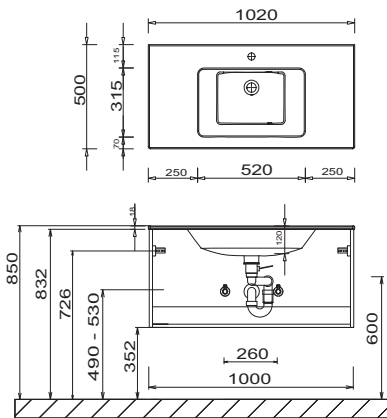
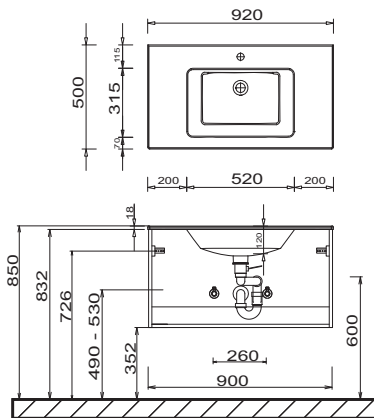
Toleranzen:

Die Maßtoleranzen (+/- 5mm) und Ebenheitstoleranzen (DIN 18202) unterliegen den üblichen materialspezifischen Toleranzen für Baustoffe, anlehnd an die DIN 18202.

Programm 021 - Maßskizzen

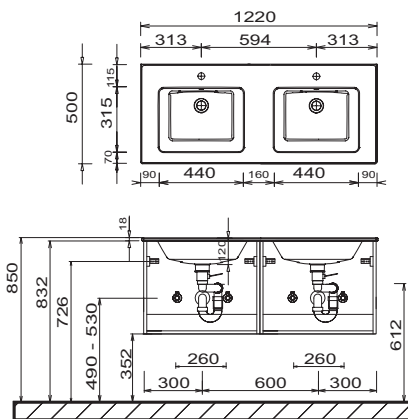
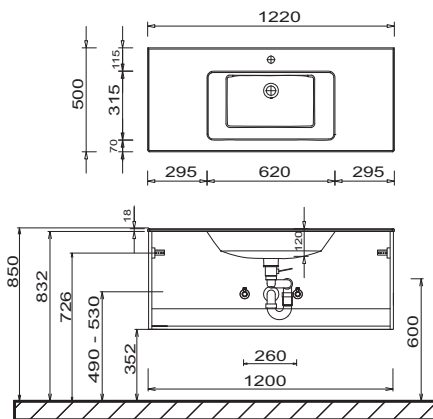
WTM 4409 1

WTM 4410 1



WTM 4412 1

WTM 442D 1



Bei Waschtischanlagen mit Befestigungsschrauben müssen die Maße zum Bohren vor Ort, nach dem Auflegen des Waschtisches auf den Unterschrank, angezeichnet werden. Die Befestigungsschrauben müssen verschraubt werden.

Toleranzen:

Die Maßtoleranzen (+/- 5mm) und Ebenheitstoleranzen (DIN 18202) unterliegen den üblichen materialspezifischen Toleranzen für Baustoffe, anlehnend an die DIN 18202.