

Programm 021 - Plattenausschnitte

Die Bestellung und Auftragsbestätigung erfolgen erst nach schriftlicher Freigabe der Plattenskizze.

Standardausschnitte:

Für alle Aufsatzwaschtische dieser Serie:

Bei Plattenausschnitten für Standardwaschtische ist die Positionierung in der Tiefe fix definiert.

Bitte die Positionierung der Breite in mm angeben (Außenkante bis Mitte Becken in mm).

Die Armaturlochbohrung hat einen Standarddurchmesser von 35 mm.

Kundenbezogene Ausschnitte:

Bei jeder Bestellung muss eine bemaßte Skizze angefügt werden.

Die Bestellung und Auftragsbestätigung erfolgen erst nach schriftlicher Freigabe der Plattenskizze.

Bei kundenbezogenen Plattenausschnitten für Standardwaschtische bitte die Positionierung der Tiefe und Breite in mm angeben (Außenkante bis Mitte Becken in mm, Hinterkante bis Mitte Becken in mm).

Für Fremdwaschtische:

Bei kundenbezogenen Plattenausschnitten für Fremdwaschtische bitte die Positionierung der Tiefe und Breite in mm angeben (Außenkante bis Mitte Becken in mm, Hinterkante bis Mitte Becken in mm).

Bei Plattenausschnitten für Fremdwaschtische bitte Bezeichnung und genaue Hersteller-Artikelnummer des Waschtisches angeben.

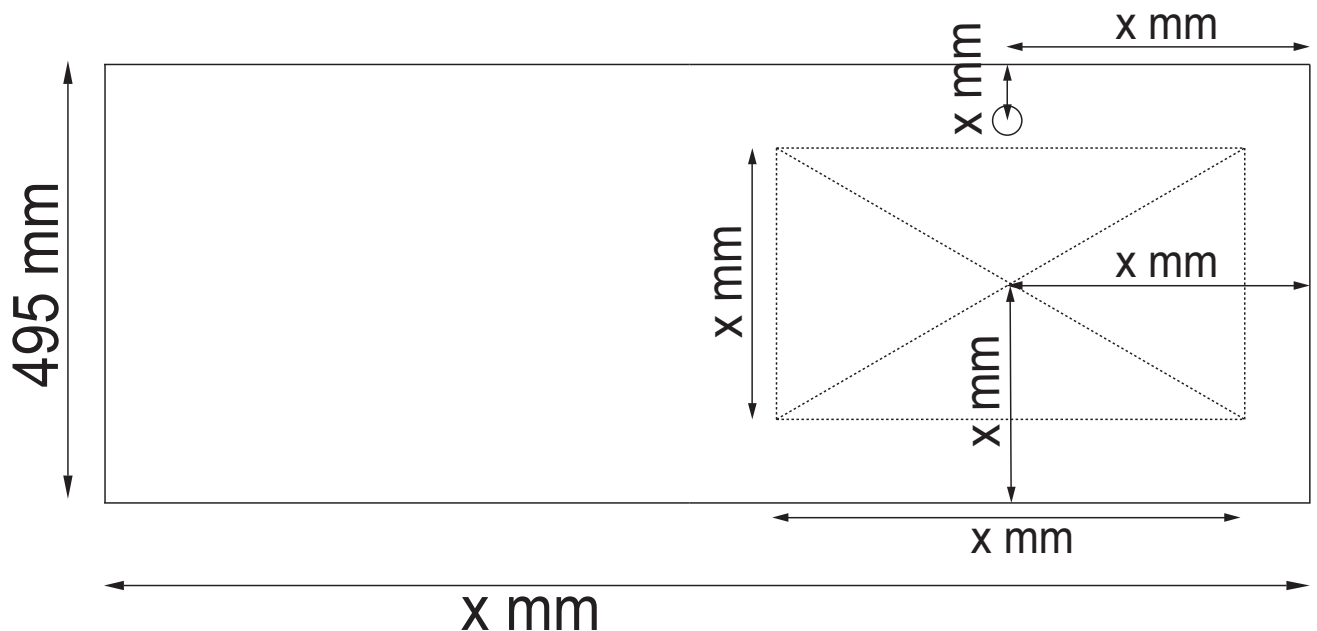
Bei kundenbezogenen Plattenausschnitten für Fremdwaschtische ist eine Armaturlochbohrung möglich.

Bitte die Maße und die Positionierung der Tiefe und Breite in mm angeben

(Außenkante bis Mitte Bohrung in mm, Hinterkante bis Mitte Bohrung in mm).

Folgende Skizze des Plattenausschnittes soll nur als Beispiel dienen.

Bitte senden Sie eine solche Skizze bei jeder Bestellung einer Waschtischplatte mit Ausschnitt mit.



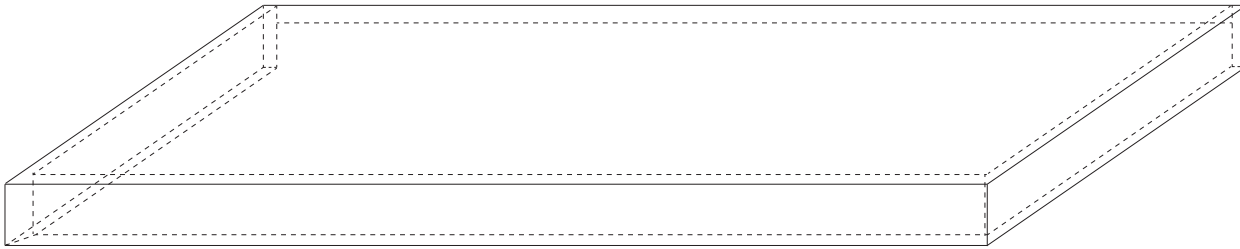
Programm 021 - Waschtischplatte

Bitte beachten Sie bei den 60 mm starken Waschtischplatten folgende Hinweise zur Beschaffenheit der Platten:

Waschtischplatte thermofoliiert 60 mm stark

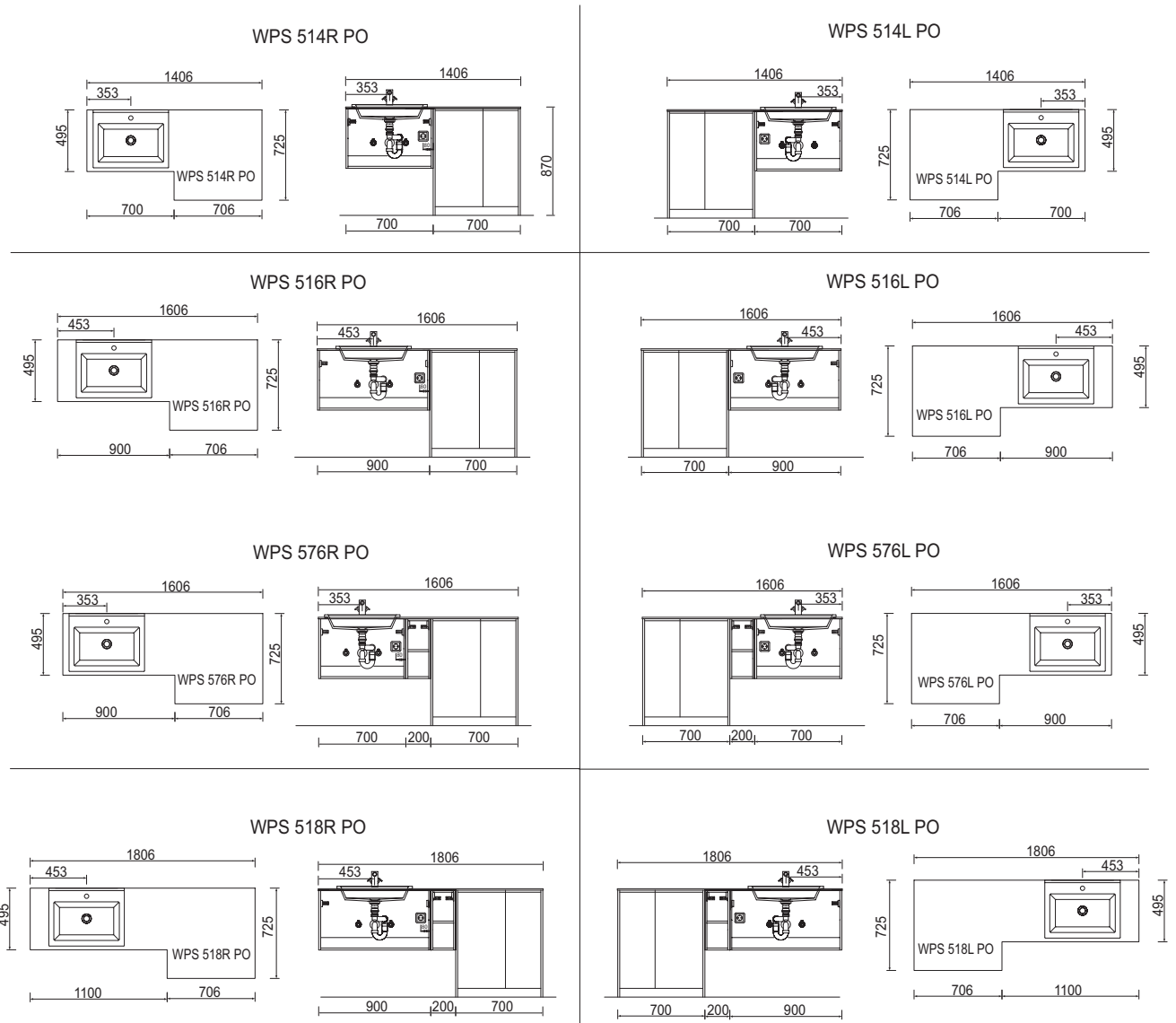
18 mm stark auf Gehrung abgewinkelt mit einem 3 mm Kantenradius

Beispielskizze:







Programm 021 - Plattenausschnitte Waschtischplatten „Qsolid“ für Waschmaschinenumbauschrank

inkl. Standard-Plattenausschnitt für: STONEPLUS - Einbauwaschtisch WTA 336E 61







Ein Vordruck für die Bestellung ist bei Ihrem Serviceteam oder auf unserer Internetseite erhältlich.

Programm 021 - Typenliste

Tiefenangabe entspricht der Korpus-tiefe		Tiefe in mm	Breite in mm	Höhe in mm	Artikelnummer	Anschlag	Aufpreis Hoch- glanz Korpus
Mineralguss-Aufsatzwaschtische							
	Mineralguss - Aufsatzwaschtisch Weiß inkl. Permanentablauf ohne Hahnlochbohrung ohne Überlauf passender Waschtischplattenausschnitt mit Armaturlochbohrung passender Waschtischplattenausschnitt ohne Armaturlochbohrung	340	490	60	W T A S 1 0 1 1 A U S S 1 M 1 2 8 A U S S 1 K 1 2 8		
	Mineralguss - Aufsatzwaschtisch Weiß inkl. Permanentablauf ohne Hahnlochbohrung ohne Überlauf passender Waschtischplattenausschnitt mit Armaturlochbohrung passender Waschtischplattenausschnitt ohne Armaturlochbohrung	340	600	60	W T A S 1 0 2 1 A U S S 1 M 2 2 8 A U S S 1 K 2 2 8		
	Mineralguss - Aufsatzwaschtisch Weiß inkl. Permanentablauf mit Hahnlochbohrung passender Waschtischplattenausschnitt Optionales Zubehör: CLOU Ab- und Überlaufsystem Aufpreis ohne Hahnlochbohrung / 3-Loch (nach Skizze)*	423	490	60	W T A S 1 1 1 1 A U S S 1 1 1 2 8 P Z 1 1 0 9 1		
	Mineralguss - Aufsatzwaschtisch Weiß inkl. Permanentablauf mit Hahnlochbohrung passender Waschtischplattenausschnitt Optionales Zubehör: CLOU Ab- und Überlaufsystem Aufpreis ohne Hahnlochbohrung / 3-Loch (nach Skizze)*	423	600	60	W T A S 1 1 2 1 A U S S 1 1 2 2 8 P Z 1 1 0 9 1		
STONEPLUS-Einbauwaschtisch							
	STONEPLUS Einbauwaschtisch weiß ohne Überlauf inkl. CLOU Ab- und Überlaufsystem mit STONEPLUS Abdeckkappe passender Waschtischplattenausschnitt	465	606	20	W T A 3 3 6 E 6 1 A U S 3 3 6 E 2 8		







*Die Lieferzeit beträgt 8 Wochen. Der Preis versteht sich pro Waschtisch. Waschtisch ohne Hahnlochbohrung nicht kombinierbar mit dem Clou-System. Bitte prüfen Sie unbedingt Ihre Auftragsbestätigung auf Richtigkeit und Vollständigkeit.

Programm 021 - Typenliste

Tiefenangabe entspricht der Korpus Tiefe		Tiefe in mm	Breite in mm	Höhe in mm	Artikelnummer	Anschlag	Aufpreis Hoch- glanz Korpus
	Keramik - Aufsatzwaschtisch Málaga weiß mit Hahnlochbohrung mit Überlauf	420	550	95	W T A 4 2 5 5 1		
	passender Waschtischplattenausschnitt				A U S 4 2 5 5 2 8		
	V&B MEMENTO 2.0 Aufsatzwaschtisch 600 weiß Ceramic Plus* mit Hahnlochbohrung inkl. Permanentablauf Hinterkante nicht glasiert	420	600	140	W T A 0 9 0 6 2 1		
	passender Waschtischplattenausschnitt				A U S 0 4 0 6 2 8		
	Aufsatzwaschtisch CUBE - rechteckig, weiß mit Hahnlochbohrung mit Überlauf Hinterkante nicht glasiert	460	550	140	W T A 0 7 0 5 1		
	Aufsatzwaschtisch CUBE - rechteckig, IdealPlus weiß* mit Hahnlochbohrung mit Überlauf Hinterkante nicht glasiert	460	550	140	W T A 0 7 0 5 2 1		
	passender Waschtischplattenausschnitt				A U S 0 4 0 6 2 8		
	Aufsatzwaschtisch Connect Air, weiß mit Hahnlochbohrung mit Überlauf Hinterkante nicht glasiert	460	550	100	W T A 0 8 0 5 1		
	Aufsatzwaschtisch Connect Air, IdealPlus, weiß* mit Hahnlochbohrung mit Überlauf Hinterkante nicht glasiert	460	550	100	W T A 0 8 0 5 2 1		
	passender Waschtischplattenausschnitt				A U S 0 8 0 5 2 8		
 	Aufsatzwaschtisch Squared Carbone matt inkl. Permanentablauf mit Hahnlochbohrung						
	500 mm breit	450	500	125	W T M 4 8 0 5 4 3		
	620 mm breit	450	620	125	W T M 4 8 0 6 4 3		
	passender Waschtischplattenausschnitt				A U S 4 8 0 5 2 8		
	Optionales Zubehör: CLOU Ab- und Überlaufsystem				P Z 1 1 0 9 1		





*Keramikwaschtische mit einer Spezialbeschichtung sind von der Lieferzeit ausgenommen!
Passendes Zubehör finden Sie im separaten Register!

Programm 021 - Typenliste

Tiefenangabe entspricht der Korpusstärke		Tiefe in mm	Breite in mm	Höhe in mm	Artikelnummer	Anschlag	Aufpreis Hoch- glanz Korpus
Keramik - Aufsatzwaschtische							
	Aufsatzwaschtisch Squared Weiß inkl. Permanentablauf mit Hahnlochbohrung Hinterkante nicht glasiert						
	500 mm breit	450	500	125	WTM 4 8 0 5 1		
	620 mm breit	450	620	125	WTM 4 8 0 6 1		
	810 mm breit	450	810	125	WTM 4 8 0 8 1		
	1020 mm breit	450	1020	125	WTM 4 8 1 0 1		
	passender Waschtischplattenausschnitt				AUS 4 8 0 5 2 8		
	Optionales Zubehör: CLOU Ab- und Überlaufsystem				PZ 1 1 0 9 1		
	Aufsatzwaschtisch Squared Weiß mit 2 Hahnlochbohrungen mit Überlauf Hinterkante nicht glasiert	450	1020	125	WTM 4 8 2 1 1		
	Passender Waschtischplattenausschnitt				AUS 4 8 2 1 2 8		
	Aufsatzwaschtisch K-Line Weiß mit Hahnlochbohrung mit Überlauf Hinterkante nicht glasiert	460	710	65	WTM 5 1 0 7 1		
	passender Waschtischplattenausschnitt				AUS 5 1 0 7 2 8		
	Aufsatzwaschtisch K-Line Weiß mit Hahnlochbohrung mit Überlauf Hinterkante nicht glasiert	460	1010	65	WTM 5 1 1 0 1		
	passender Waschtischplattenausschnitt				AUS 5 1 1 0 2 8		
	Aufsatzwaschtisch V&B LOOP - rechteckig, weiß inkl. Permanentablauf	380	585	110	WTA 0 6 0 6 1		
	Aufsatzwaschtisch V&B LOOP - rechteckig, weiß CeramicPlus* inkl. Permanentablauf	380	585	110	WTA 0 6 0 6 2 1		
	passender Waschtischplattenausschnitt ohne Armaturlochbohrung				AUS 0 5 K 6 2 8		
	passender Waschtischplattenausschnitt mit Armaturlochbohrung				AUS 0 5 M 6 2 8		



*Keramikwaschtische mit einer Spezialbeschichtung sind von der Lieferzeit ausgenommen!
Passendes Zubehör finden Sie im separaten Register!

Programm 021 - Typenliste

Tiefenangabe entspricht der Korpus-tiefe		Tiefe in mm	Breite in mm	Höhe in mm	Artikelnummer	Anschlag	Aufpreis Hoch- glanz Korpus
	Aufsatzwaschtisch V&B LOOP - oval, weiß inkl. Permanentablauf	380	585	110	W T A 0 5 0 6 1		
	Aufsatzwaschtisch V&B LOOP - oval, weiß Cera- micPlus* inkl. Permanentablauf	380	585	110	W T A 0 5 0 6 2 1		
	passender Waschtischplattenausschnitt ohne Armaturlochbohrung				A U S 0 5 K 6 2 8		
	passender Waschtischplattenausschnitt mit Armaturlochbohrung				A U S 0 5 M 6 2 8		
	Aufsatzwaschtisch Melbourne, weiß mit Hahnlochbohrung inkl. Permanentablauf	425	600	90	W T A 1 1 0 4 1		
	passender Waschtischplattenausschnitt				A U S 1 1 0 4 2 8		
	Aufsatzwaschtisch Melbourne, weiß mit Hahnlochbohrung inkl. Permanentablauf	425	800	90	W T A 1 1 0 5 1		
	passender Waschtischplattenausschnitt				A U S 1 1 0 5 2 8		
	Aufsatzwaschtisch Melbourne oval, weiß mit Hahnlochbohrung inkl. Permanentablauf ohne Überlauf	455	600	90	W T A 1 1 0 7 1		
	passender Waschtischplattenausschnitt				A U S 1 1 0 7 2 8		

***Keramikwaschtische mit einer Spezialbeschichtung sind von der Lieferzeit ausgenommen!**
Passendes Zubehör finden Sie im separaten Register!

Programm 021 - Typenliste

Tiefenangabe entspricht der Korpus­tiefe	Tiefe in mm	Breite in mm	Höhe in mm	Artikelnummer			Anschlag	Aufpreis Hoch- glanz Korpus
<h2>Waschtischplatten</h2>  <p>Waschtischplatte thermofoliiert Berechnung je lfm.</p> <p>in Frontdekor Waschtischplatte freitragend Bitte Farbvariante angeben</p> <p>breitenvariabel von 600 mm bis 2.200 mm</p> <p>Seitlicher Korpusüberstand je 3 mm einplanen. Bitte beachten Sie die Hinweise zu Plattenausschnitten auf Seite P21.1 und die Hinweise zu der Beschaffenheit der Waschtischplatte auf Seite P21.2.</p> <p>Preis je lfm.</p> <p>Bitte beachten Sie den Aufpreis für die Waschtischausschnitte.</p> <p>ab 600 mm inkl. 2 Befestigungskonsolen ab 1306 mm inkl. 3 Befestigungskonsolen ab 1650 mm inkl. 4 Befestigungskonsolen</p> <p>in folgenden Frontdekoren: Nr. 670 Halifax Eiche Nr. 680 Charleston Eiche Nr. 755 Hacienda Schwarz Nr. 769 Hacienda Grau Nr. 784 Eiche Hell Nachbildung Nr. 785 Eiche Natur Nachbildung Nr. 786 Eiche Trüffel Nr. 794 Eiche Sand</p> <p>Achtung: Maßvariable Artikel sind von der Lieferzeit ausgenommen!</p>	495	600-2200	60	WP	5	V F O		
 <p>Waschtischplatte Berechnung je lfm.</p> <p>Bitte Farbvariante angeben</p> <p>breitenvariabel von 300 mm bis 2.600 mm</p> <p>Seitlicher Korpusüberstand je 3 mm einplanen. Bitte beachten Sie die Hinweise zu Plattenausschnitten auf Seite P21.1.</p> <p>Preis je lfm.</p> <p>Bitte beachten Sie den Aufpreis für die Waschtischausschnitte.</p> <p>Achtung: Maßvariable Artikel sind von der Lieferzeit ausgenommen!</p>	495	300-2600	28	APN	6	0 V 2 8		

Passendes Zubehör finden Sie im separaten Register!

Programm 021 - Typenliste

Tiefenangabe entspricht der Korpusstärke		Tiefe in mm	Breite in mm	Höhe in mm	Artikelnummer			Anschlag	Aufpreis Hoch- glanz Korpus
Waschtischplatten  Waschtischplatte Qsolid Berechnung je lfm.		495	600-2980	12	W P	S 5 1 V P O			
 Oberfläche poliert breitenvariabel von 600 mm bis 2.980 mm Lieferzeit: 7 Wochen	Seitlicher Korpusüberstand je 3 mm einplanen. Bitte beachten Sie die Hinweise zu Plattenausschnitten auf Seite P21.1. Bitte Farbvariante für Qsolid-Platte angeben. Preis je lfm. Bitte beachten Sie den Aufpreis für die Waschtischausschnitte. Achtung: Maßvariable Artikel sind von der Lieferzeit ausgenommen!								
Ausschnitt für Fremd-Waschtische Bestellung kann nur mit bemaßter Skizze erfolgen! Bitte beachten Sie die Hinweise zu Plattenausschnitten auf Seite P21.1. für Waschtischplatten in Korpusdekor für Waschtischplatten in Frontdekor für Qsolid-Waschtischplatten					A U S	K D 2 8			
Handtuchhalter-Konsole zur Wandbefestigung von freitragenden Waschtischplatten Belastbarkeit Waschtischplatte: Ab 1000 mm Breite bitte mehr als zwei Konsolen oder Unterschränke einplanen Preis je Stück chrom für 495 mm tiefe Waschtischplatten schwarz matt für 495 mm tiefe Waschtischplatten		448	30	180	P Z	1 1 3 3 4 9			
zusätzliche Konsole für Waschtischplatten zur Wandbefestigung von freitragenden Waschtischplatten für freitragende, thermofolierte Waschtischplatten 60 mm Preis je Stück		430	150	50	P Z	1 2 4 4 5 0	L/R		

Passendes Zubehör finden Sie im separaten Register!

Programm 021 - Typenliste

Tiefenangabe entspricht der Korpusstärke

Waschtischplatten „Qsolid“ für Waschmaschinenumbauschrank



Abb. = rechts
Lieferzeit: 7 Wochen

Waschtischplatte Qsolid für Waschmaschinenumbauschrank

inkl. Plattenausschnitt für:
STONEPLUS - Einbauwaschtisch:
WTA 336E 61

Bitte beachten Sie die Hinweise zu Plattenausschnitten
auf Seite P21.3.

Bitte Farbvariante für Qsolid-Platte angeben.

1406 mm breit
Waschmaschinenumbauschrank links
kombinierbar mit Waschmaschinenumbauschrank &
700 mm Waschtischunterschrank

1406 mm breit
Waschmaschinenumbauschrank rechts
kombinierbar mit Waschmaschinenumbauschrank &
700 mm Waschtischunterschrank

1606 mm breit
Waschmaschinenumbauschrank links
kombinierbar mit Waschmaschinenumbauschrank &
900 mm Waschtischunterschrank

1606 mm breit
Waschmaschinenumbauschrank rechts
kombinierbar mit Waschmaschinenumbauschrank &
900 mm Waschtischunterschrank

1606 mm breit
Waschmaschinenumbauschrank links
kombinierbar mit Waschmaschinenumbauschrank,
200 mm Regal mittig & 700 mm Waschtischunter-
schrank

1606 mm breit
Waschmaschinenumbauschrank rechts
kombinierbar mit Waschmaschinenumbauschrank,
200 mm Regal mittig & 700 mm Waschtischunter-
schrank

1806 mm breit
Waschmaschinenumbauschrank links
kombinierbar mit Waschmaschinenumbauschrank,
200 mm Regal mittig & 900 mm Waschtischunter-
schrank





1806 mm breit
Waschmaschinenumbauschrank rechts
kombinierbar mit Waschmaschinenumbauschrank,
200 mm Regal mittig & 900 mm Waschtischunter-
schrank

**Achtung: Maßvariable Artikel sind von
der Lieferzeit ausgenommen!**

Tiefe in mm	Breite in mm	Höhe in mm	Artikelnummer	Anschlag	Aufpreis Hoch- glanz Korpus
495-725	1406	12	W P S 5 1 4 L P O		
495-725	1406	12	W P S 5 1 4 R P O		
495-725	1606	12	W P S 5 1 6 L P O		
495-725	1606	12	W P S 5 1 6 R P O		
495-725	1606	12	W P S 5 7 6 L P O		
495-725	1606	12	W P S 5 7 6 R P O		
495-725	1806	12	W P S 5 1 8 L P O		
495-725	1806	12	W P S 5 1 8 R P O		






Passendes Zubehör finden Sie im separaten Register!

Programm 021 - Typenliste

Tiefenangabe entspricht der Korpus-tiefe		Tiefe in mm	Breite in mm	Höhe in mm	Artikelnummer	Anschlag	Aufpreis Hochglanz Korpus
Waschtischunterschranke							
	Waschtischunterschrank 1 Metallauszug mit Einzugsdämpfung und Siphonausschnitt mittig						
	600 mm breit	470	600	240	W U A 1 1 6 0 P 4		
	700 mm breit	470	700	240	W U A 1 1 7 0 P 4		
	800 mm breit	470	800	240	W U A 1 1 8 0 P 4		
	900 mm breit	470	900	240	W U A 1 1 9 0 P 4		
	1000 mm breit	470	1000	240	W U A 1 1 1 0 P 4		
	1200 mm breit	470	1200	240	W U A 1 1 1 2 P 4		
	Optionales Zubehör: Design Installationsset chrom Aufpreis versetzter Siphonausschnitt / ohne Ausschnitt*				P Z 1 3 8 9 1 E		
Waschtischunterschrank							
	Waschtischunterschrank 1 Metallauszug mit Einzugsdämpfung und Siphonausschnitt mittig 1 Metallschubkasten mit Einzugsdämpfung						
	600 mm breit	470	600	480	W U A 3 3 6 0 P 4		
	700 mm breit	470	700	480	W U A 3 3 7 0 P 4		
	800 mm breit	470	800	480	W U A 3 3 8 0 P 4		
	900 mm breit	470	900	480	W U A 3 3 9 0 P 4		
	1000 mm breit	470	1000	480	W U A 3 3 1 0 P 4		
	1200 mm breit	470	1200	480	W U A 3 3 1 2 P 4		
	Optionales Zubehör: Raumsparsiphon DN 40 Raumsparsiphon DN 32 Aufpreis versetzter Siphonausschnitt / ohne Ausschnitt*				P Z 1 3 6 7 P Z 1 4 2 3		
Waschtischunterschrank							
	Waschtischunterschrank 2 Türen tiefenvariabel						
	600 mm breit	200-470	600	480	W U A 3 1 6 0 1 V		
	800 mm breit	200-470	800	480	W U A 3 1 8 0 1 V		
Solitär-Waschtischunterschrank							
	Solitär-Waschtischunterschrank 1 feste Korpusblende 129 mm hoch breitenvariabel	485	600-1000	480	W U A 3 0 X X 4 8		
	zur Kombination mit 28 mm Waschtischplatte in Korpusdekor oder 12 mm Waschtischplatte Qsolid						
	Optionales Zubehör: Design Installationsset chrom				P Z 1 3 8 9 1 E		

*Der Preis versteht sich pro Waschtischunterschrank. Bitte reichen Sie bei einem versetzten Siphonausschnitt eine Skizze mit ein. Bitte prüfen Sie unbedingt Ihre Auftragsbestätigung auf Richtigkeit und Vollständigkeit.

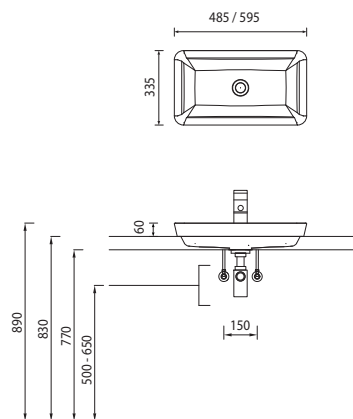
Programm 021 - Typenliste

Tiefenangabe entspricht der Korpus-tiefe		Tiefe in mm	Breite in mm	Höhe in mm	Artikelnummer		Anschlag	Aufpreis Hoch- glanz Korpus
	Plattenunterschrank 1 Metallauszug mit Einzugsdämpfung							
	300 mm breit	470	300	240	U T A	1 1 3 0 P 4		
	400 mm breit	470	400	240	U T A	1 1 4 0 P 4		
	600 mm breit	470	600	240	U T A	1 1 6 0 P 4		
	700 mm breit	470	700	240	U T A	1 1 7 0 P 4		
	800 mm breit	470	800	240	U T A	1 1 8 0 P 4		
	900 mm breit	470	900	240	U T A	1 1 9 0 P 4		
	1000 mm breit	470	1000	240	U T A	1 1 1 0 P 4		
	1200 mm breit	470	1200	240	U T A	1 1 1 2 P 4		
Plattenunterschrank auch einzeln mit der Waschtischplatte kombinierbar								
	Regal maßvariabel	301-470	150-600	240	R V	2 0 V T 1		
Regal nicht als alleiniges, tragendes Element unter der Waschtischplatte montierbar.								
	Plattenunterschrank 2 Metallauszüge mit Einzugsdämpfung							
	300 mm breit	470	300	480	U T A	3 6 3 0 P 4		
	400 mm breit	470	400	480	U T A	3 6 4 0 P 4		
	600 mm breit	470	600	480	U T A	3 6 6 0 P 4		
	700 mm breit	470	700	480	U T A	3 6 7 0 P 4		
	800 mm breit	470	800	480	U T A	3 6 8 0 P 4		
	900 mm breit	470	900	480	U T A	3 6 9 0 P 4		
	1000 mm breit	470	1000	480	U T A	3 6 1 0 P 4		
1200 mm breit	470	1200	480	U T A	3 6 1 2 P 4			
Plattenunterschrank auch einzeln mit der Waschtischplatte kombinierbar								
	Regal maßvariabel 1 fester Holzfachboden	301-470	150-600	480	R V	3 1 V T 1		
	Plattenunterschrank 1 Tür tiefenvariabel							
	300 mm breit	200-470	300	480	U T A	3 1 3 0 1 V		
	400 mm breit	200-470	400	480	U T A	3 1 4 0 1 V		

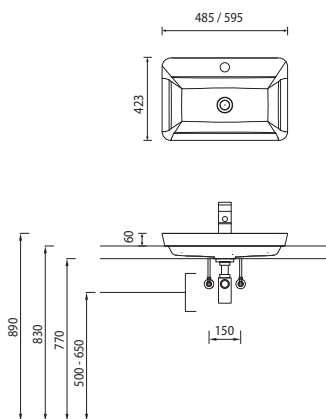
Passendes Zubehör finden Sie im separaten Register!

Programm 021 - Maßskizzen

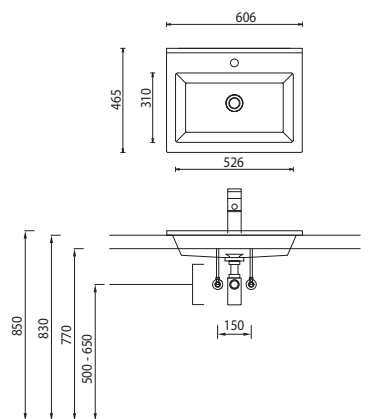
Mineralguss - Aufsatzwaschtisch
WTA S101 / WTA S102



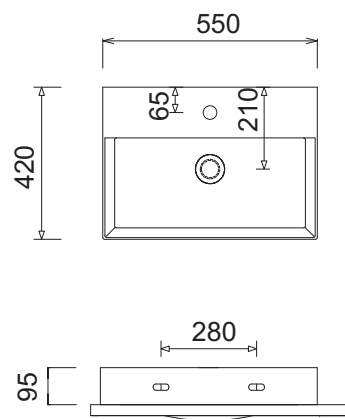
Mineralguss - Aufsatzwaschtisch
WTA S111 / WTA S112



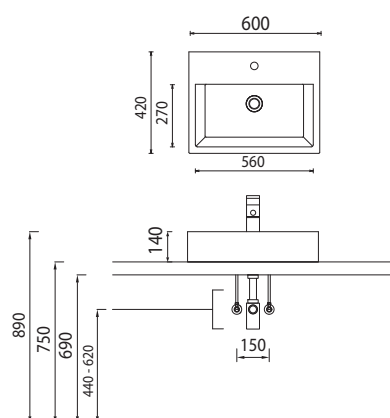
Einbauwaschtisch WTA 336E 61



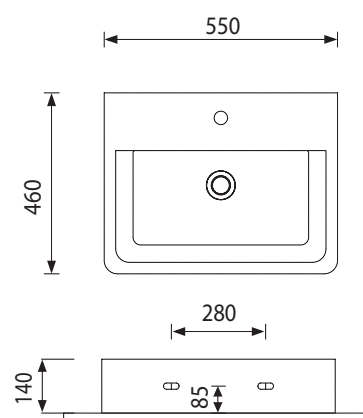
Málaga WTM 4255



MEMENTO 2.0 WTA 0906



CUBE WTA 0705



Bei Waschtischanlagen mit Befestigungsschrauben müssen die Maße zum Bohren vor Ort, nach dem Auflegen des Waschtisches auf den Unterschrank, angezeichnet werden.

Die Befestigungsschrauben müssen verschraubt werden.

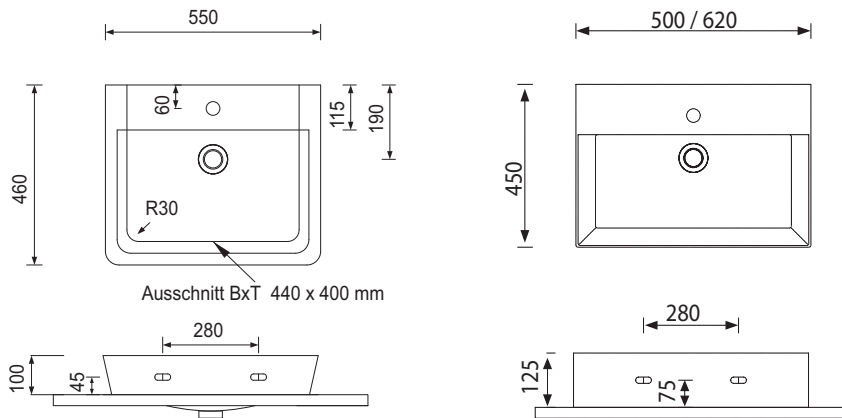
Toleranzen:

Die Maßtoleranzen (+/- 5 mm) und Ebenheitstoleranzen (DIN 18202) unterliegen den üblichen materialspezifischen Toleranzen für Baustoffe, anlehnd an die DIN 18202.

Programm 021 - Maßskizzen

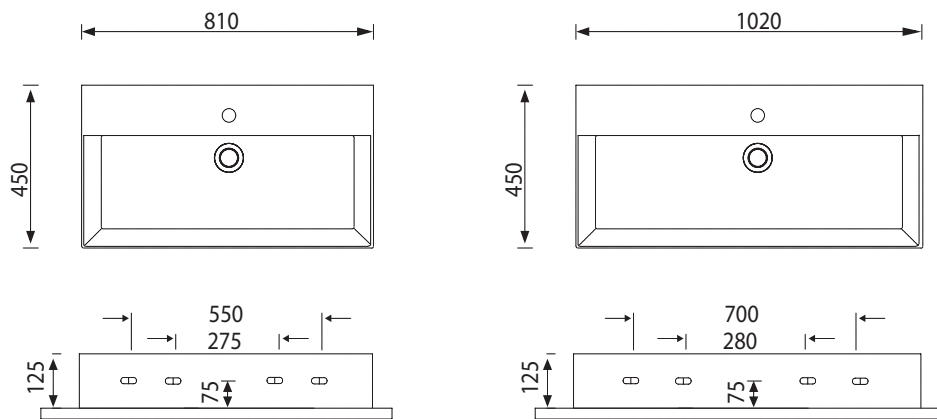
CONNECT AIR WTA 0805

SQUARED WTM 4805 / WTM 4806



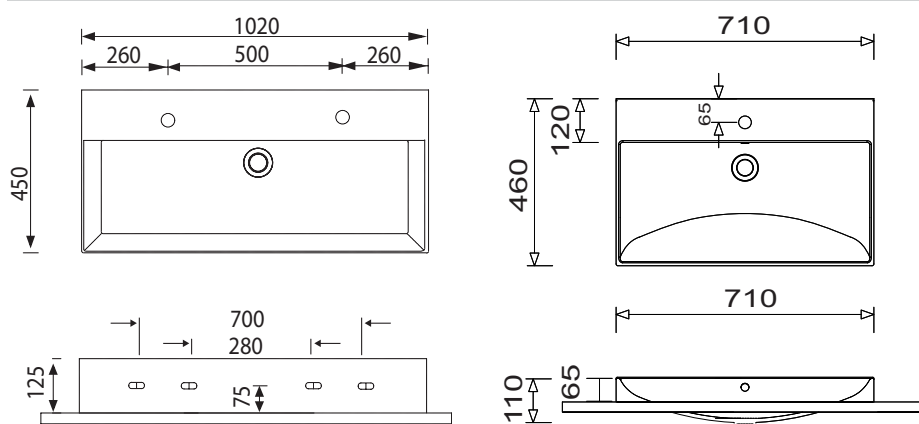
SQUARED WTM 4808

SQUARED WTM 4810



SQUARED WTM 4821

K-Line WTM 5107 1



Bei Waschtischanlagen mit Befestigungsschrauben müssen die Maße zum Bohren vor Ort, nach dem Auflegen des Waschtisches auf den Unterschrank, angezeichnet werden.

Die Befestigungsschrauben müssen verschraubt werden.

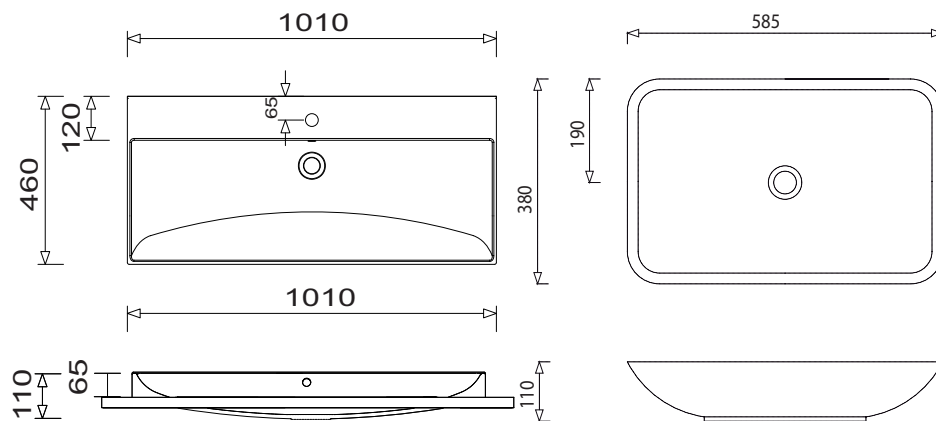
Toleranzen:

Die Maßtoleranzen (+/- 5mm) und Ebenheitstoleranzen (DIN 18202) unterliegen den üblichen materialspezifischen Toleranzen für Baustoffe, anlehnend an die DIN 18202.

Programm 021 - Maßskizzen

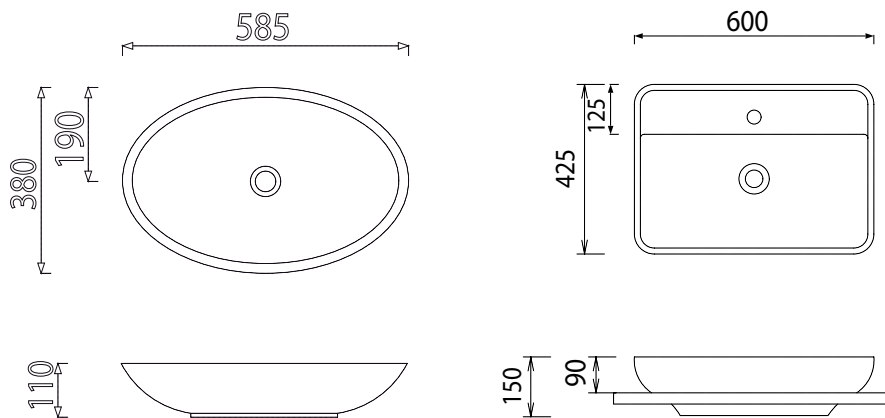
K-Line WTM 5110 1

LOOP WTA 0606



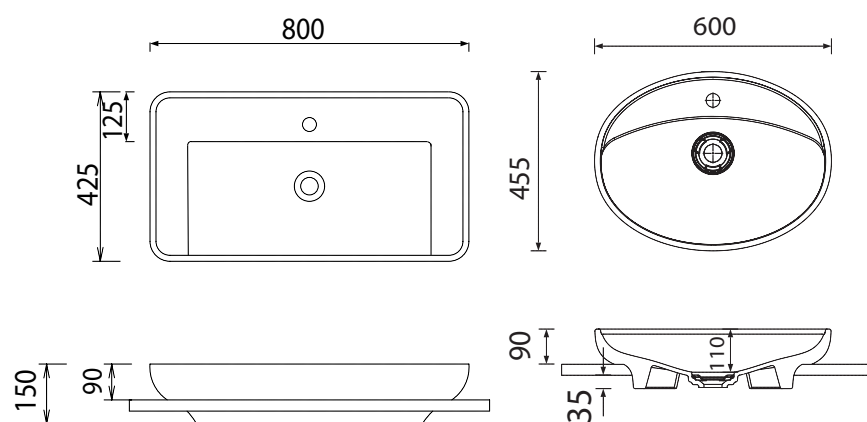
LOOP WTA 0506

MELBOURNE WTA 1104



MELBOURNE WTA 1105

MELBOURNE WTA 1107



Bei Waschtischanlagen mit Befestigungsschrauben müssen die Maße zum Bohren vor Ort, nach dem Auflegen des Waschtisches auf den Unterschrank, angezeichnet werden.

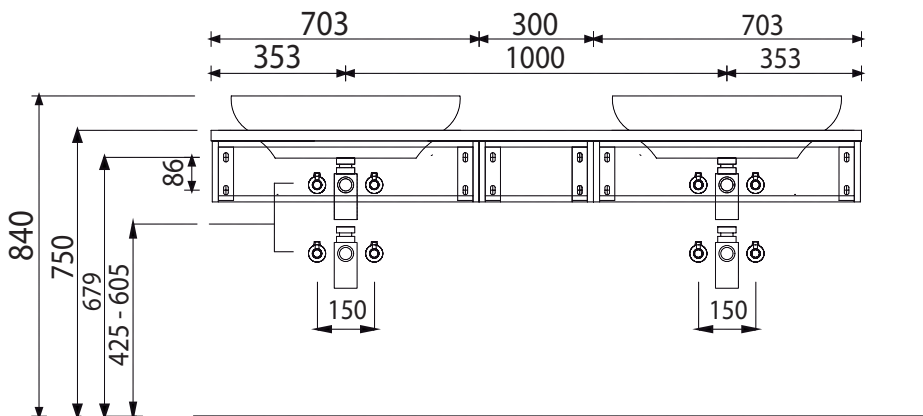
Die Befestigungsschrauben müssen verschraubt werden.

Toleranzen:

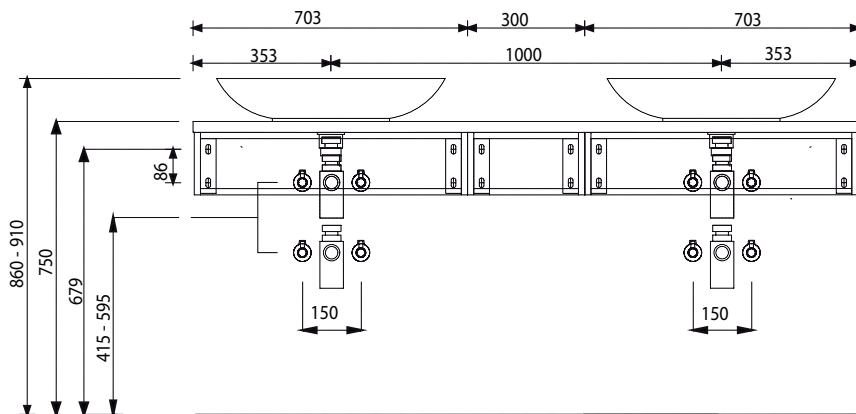
Die Maßtoleranzen (+/- 5mm) und Ebenheitstoleranzen (DIN 18202) unterliegen den üblichen materialspezifischen Toleranzen für Baustoffe, anlehnend an die DIN 18202.

Programm 021 - Maßskizzen

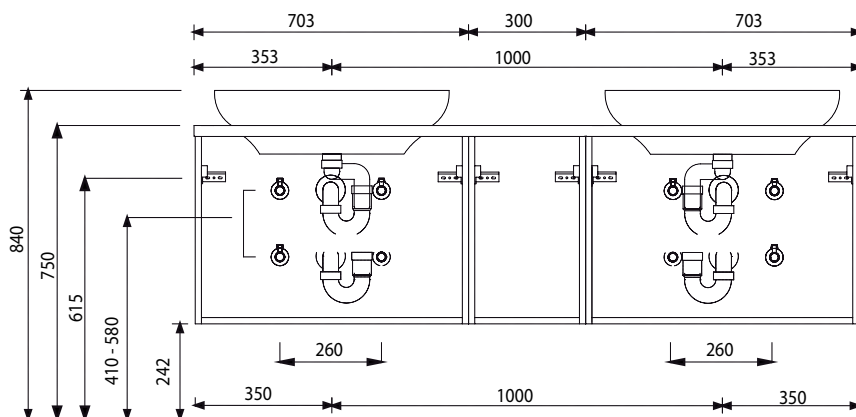
2 x WTA 1104 + 2 x WUA 1170 P4 +
UTA 1130 P4



2 x WTA 0506 + 2 x WUA 1170 P4 +
UTA 1130 P4



2 x WTA 1104 + 2 x WUA 3370 P4 +
UTA 3630 P4



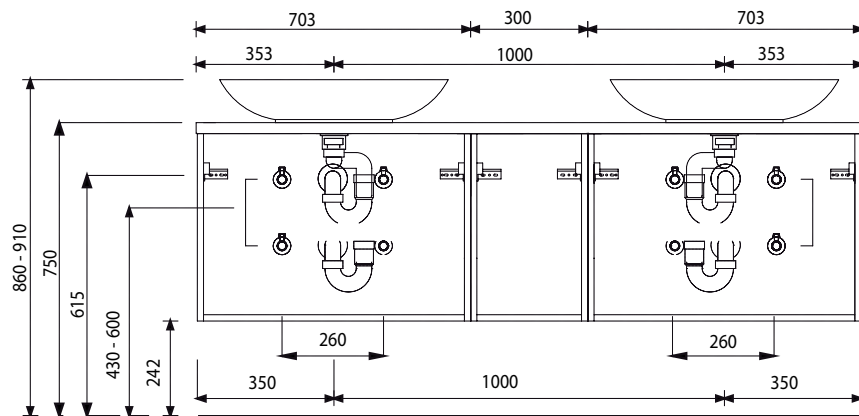
Bei Waschtischanlagen mit Befestigungsschrauben müssen die Maße zum Bohren vor Ort, nach dem Auflegen des Waschtisches auf den Unterschrank, angezeichnet werden. Die Befestigungsschrauben müssen verschraubt werden.

Toleranzen:

Die Maßtoleranzen (+/- 5mm) und Ebenheitstoleranzen (DIN 18202) unterliegen den üblichen materialspezifischen Toleranzen für Baustoffe, anlehndend an die DIN 18202.

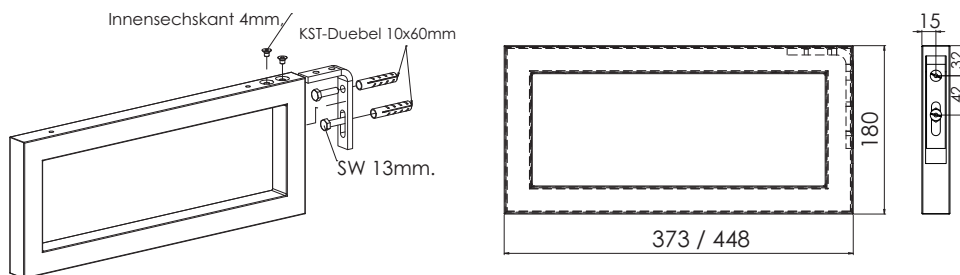
Programm 021 - Maßskizzen

2 x WTA 0506 + 2 x WUA 3370 P4 +
UTA 3630 P4



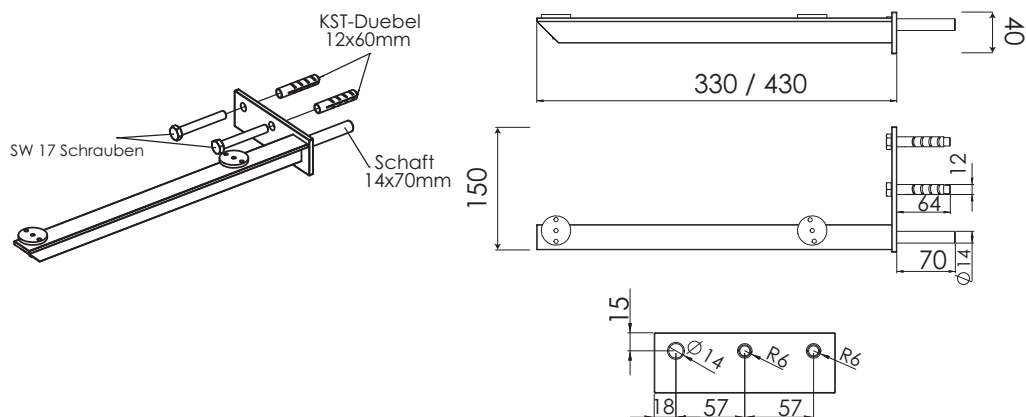
Handtuchhalter-Konsole

Handtuchhalter-Konsole



Konsole für Waschtischplatten

Konsole für Waschtischplatten



Bei Waschtischanlagen mit Befestigungsschrauben müssen die Maße zum Bohren vor Ort, nach dem Auflegen des Waschtisches auf den Unterschrank, angezeichnet werden.

Die Befestigungsschrauben müssen verschraubt werden.

Toleranzen:

Die Maßtoleranzen (+/- 5mm) und Ebenheitstoleranzen (DIN 18202) unterliegen den üblichen materialspezifischen Toleranzen für Baustoffe, anlehnd an die DIN 18202.