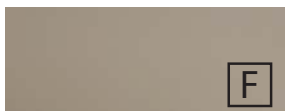




Frontdekore

mit Griff:



Nr. 764 Steingrau matt



Nr. 777 Cosmos Grey matt



Nr. 793 Edelweiß matt



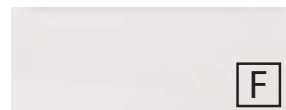
Nr. 891 Quarzgrau matt



Nr. 893 Titangrau matt



Nr. 686 Anthrazit hgl.



Nr. 722 Polarweiß hgl.



Nr. 670 Halifax Eiche



Nr. 680 Charleston Eiche



Nr. 750 Cardiff Eiche



Nr. 785 Eiche Natur Nachbildung



Nr. 786 Eiche Trüffel



Nr. 794 Eiche Sand

grifflos:



Nr. 671 Anthrazit hgl.



Nr. 672 Polarweiß hgl.



Nr. 675 Eiche Sand



Nr. 673 Eiche Trüffel



Nr. 676 Charleston Eiche

F Folierte Front

M Melaminharzbeschichtete Front mit ABS-Kante

Korpus- und Waschtischplattendekore

* Hochglanz Korpus gegen Aufpreis



Nr. 164
Steingrau matt



Nr. 177
Cosmos Grey
matt



Nr. 111
Weiß matt



Nr. 191
Quarzgrau matt



Nr. 193
Titangrau matt



*Nr. 121
Anthrazit hgl.



*Nr. 161
Weiß hgl.



Nr. 170
Halifax Eiche



Nr. 180
Charleston
Eiche



Nr. 150
Cardiff Eiche



Nr. 185
Eiche Natur
Nachbildung



Nr. 186
Eiche Trüffel



Nr. 194
Eiche Sand

Waschtisch Typen



V&B MEMENTO 2.0
Aufsatzwaschtisch
Nr. 21 Weiß CeramicPlus



Ideal Standard Cube
Aufsatzwaschtisch
Nr. 1 Weiß
Nr. 21 Weiß IdealPlus



Connect Air
Aufsatzwaschtisch
Nr. 1 Weiß
Nr. 21 Weiß IdealPlus



Squared
Aufsatzwaschtisch
Nr. 1 Weiß



V&B LOOP oval
Aufsatzwaschtisch
Nr. 1 Weiß
Nr. 21 Weiß CeramicPlus



V&B LOOP rechteckig
Aufsatzwaschtisch
Nr. 1 Weiß
Nr. 21 Weiß CeramicPlus



Melbourne
Aufsatzwaschtisch
Nr. 1 Weiß
in 2 Größen möglich



Málaga
Aufsatzwaschtisch
Nr. 1 Weiß



Technik

Auszüge und Schubkästen

Nr. 554
Premium-Technik mit Dämpfung

Türen mit integriertem Dämpfungssystem

Griffvarianten



grifflos mit Griffmulde



Nr. 329
Griffleiste chrom
Grifflänge:
194 mm / 294 mm / 494 mm



Nr. 338
Griffleiste alu matt
Grifflänge:
194 mm / 294 mm / 494 mm












Nr. 339
Griffleiste schwarz matt
Grifflänge:
194 mm / 294 mm / 494 mm

Alle Angaben unverbindlich und freibleibend. Fehler, Irrtümer und Änderungen vorbehalten.
2021/2022



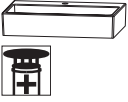


Bitte beachten Sie die Gewährleistungs-, Montage- und Pflegehinweise, sowie die Gütevereinbarungen zu Anfang des Verkaufshandbuchs.

Programm 053 - Typenliste

Tiefenangabe entspricht der Korpus­tiefe		Tiefe in mm	Breite in mm	Höhe in mm	Artikelnummer	Anschlag	Aufpreis Hoch- glanz Korpus
Flächenspiegel							
	Flächenspiegel umlaufende LED-Beleuchtung indirekte LED-Hintergrundbeleuchtung mit LED-Emotionbeleuchtung 37,2 Watt / Converter 60 Watt Touch LED-Dimmer Dieses Produkt enthält eine Lichtquelle der Energieeffizienzklasse: F	28	700	640	F S B 4 5 7 0 0 1		
							
	Flächenspiegel umlaufende LED-Beleuchtung indirekte LED-Hintergrundbeleuchtung mit LED-Emotionbeleuchtung 46,5 Watt / Converter 60 Watt Touch LED-Dimmer Dieses Produkt enthält eine Lichtquelle der Energieeffizienzklasse: F	28	1000	640	F S B 4 5 1 0 0 1		
							
	Flächenspiegel umlaufende LED-Beleuchtung indirekte LED-Hintergrundbeleuchtung mit LED-Emotionbeleuchtung 52,7 Watt / Converter 60 Watt Touch LED-Dimmer Dieses Produkt enthält eine Lichtquelle der Energieeffizienzklasse: F	28	1200	640	F S B 4 5 1 2 0 1		
							
	Flächenspiegel umlaufende LED-Beleuchtung indirekte LED-Hintergrundbeleuchtung mit LED-Emotionbeleuchtung 58,9 Watt / Converter 60 Watt Touch LED-Dimmer Dieses Produkt enthält eine Lichtquelle der Energieeffizienzklasse: F	28	1400	640	F S B 4 5 1 4 0 1		
							
Waschtische							
	V&B MEMENTO 2.0 Aufsatzwaschtisch 600 weiß Ceramic Plus* mit Hahnlochbohrung inkl. Permanentablauf Hinterkante nicht glasiert passender Waschtischplattenausschnitt	420	600	140	W T A 0 9 0 6 2 1 A U S 0 4 0 6 2 8		





*Waschtische mit einer Spezialbeschichtung sind von der Lieferzeit ausgenommen!
Passendes Zubehör finden Sie im separaten Register!

Programm 053 - Typenliste

Tiefenangabe entspricht der Korpusstärke		Tiefe in mm	Breite in mm	Höhe in mm	Artikelnummer	Anschlag	Aufpreis Hoch- glanz Korpus
	Aufsatzwaschtisch CUBE - rechteckig, weiß mit Hahnlochbohrung mit Überlauf Hinterkante nicht glasiert	460	550	140	W T A 0 7 0 5 1		
	Aufsatzwaschtisch CUBE - rechteckig, IdealPlus weiß* mit Hahnlochbohrung mit Überlauf Hinterkante nicht glasiert	460	550	140	W T A 0 7 0 5 2 1		
	passender Waschtischplattenausschnitt				A U S 0 4 0 6 2 8		
	Aufsatzwaschtisch Connect Air, weiß mit Hahnlochbohrung mit Überlauf Hinterkante nicht glasiert	460	550	100	W T A 0 8 0 5 1		
	Aufsatzwaschtisch Connect Air, IdealPlus, weiß* mit Hahnlochbohrung mit Überlauf Hinterkante nicht glasiert	460	550	100	W T A 0 8 0 5 2 1		
	passender Waschtischplattenausschnitt				A U S 0 8 0 5 2 8		
	Keramik-Aufsatzwaschtisch Squared Weiß mit Hahnlochbohrung inkl. Permanentablauf Hinterkante nicht glasiert	450	620	125	W T M 4 8 0 6 1		
	passender Waschtischplattenausschnitt				A U S 1 1 0 2 2 8		
	Optionales Zubehör: CLOU Ab- und Überlaufsystem				P Z 1 1 0 9 1		
	Aufsatzwaschtisch V&B LOOP - rechteckig, weiß inkl. Permanentablauf	380	585	110	W T A 0 6 0 6 1		
	Aufsatzwaschtisch V&B LOOP - rechteckig, weiß CeramicPlus* inkl. Permanentablauf	380	585	110	W T A 0 6 0 6 2 1		
	passender Waschtischplattenausschnitt ohne Armaturlochbohrung passender Waschtischplattenausschnitt mit Armaturlochbohrung				A U S 0 5 K 6 2 8 A U S 0 5 M 6 2 8		
	Aufsatzwaschtisch V&B LOOP - oval, weiß inkl. Permanentablauf	380	585	110	W T A 0 5 0 6 1		
	Aufsatzwaschtisch V&B LOOP - oval, weiß CeramicPlus* inkl. Permanentablauf	380	585	110	W T A 0 5 0 6 2 1		
	passender Waschtischplattenausschnitt ohne Armaturlochbohrung passender Waschtischplattenausschnitt mit Armaturlochbohrung				A U S 0 5 K 6 2 8 A U S 0 5 M 6 2 8		



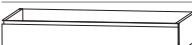

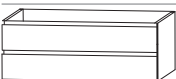


*Waschtische mit einer Spezialbeschichtung sind von der Lieferzeit ausgenommen!
Passendes Zubehör finden Sie im separaten Register!

Programm 053 - Typenliste

Tiefenangabe entspricht der Korpus­tiefe		Tiefe in mm	Breite in mm	Höhe in mm	Artikelnummer	Anschlag	Aufpreis Hoch- glanz Korpus
Waschtische							
	Aufsatzwaschtisch Melbourne, weiß mit Hahnlochbohrung inkl. Permanentablauf	425	600	90	W T A 1 1 0 4 1		
	passender Waschtischplattenausschnitt				A U S 1 1 0 4 2 8		
	Aufsatzwaschtisch Melbourne, weiß mit Hahnlochbohrung inkl. Permanentablauf	425	800	90	W T A 1 1 0 5 1		
	passender Waschtischplattenausschnitt				A U S 1 1 0 5 2 8		
	Keramik - Aufsatzwaschtisch Málaga weiß mit Hahnlochbohrung mit Überlauf	420	550	95	W T A 4 2 5 5 1		
	passender Waschtischplattenausschnitt				A U S 4 2 5 5 2 8		
Waschtischplatten							
	Waschtischplatte Bitte beachten Sie den Aufpreis für die Waschtischausschnitte.						
	Breite 706 mm für 1 Waschtischausschnitt mittig	495	706	28	A P A 5 0 7 0 5 3		
	Breite 1006 mm für 1 Waschtischausschnitt mittig	495	1006	28	A P A 5 0 1 0 5 3		
	Breite 1206 mm für 1 Waschtischausschnitt mittig	495	1206	28	A P A 5 0 1 2 5 3		
	Breite 1406 mm für 1 oder 2 Waschtischausschnitte links und/oder rechts	495	1406	28	A P A 5 0 1 4 5 3		
	Breite 1706 mm für 1 oder 2 Waschtischausschnitte links und/oder rechts	495	1706	28	A P A 5 0 1 7 5 3		
	Waschtischplatte breitenvariabel Bitte Waschtischposition angeben Preis je lfm.	495	706-2600	28	A P N 6 0 V 2 8		





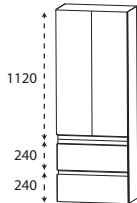
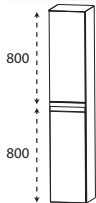
Passendes Zubehör finden Sie im separaten Register!

Programm 053 - Typenliste

Tiefenangabe entspricht der Korpus-tiefe		Tiefe in mm	Breite in mm	Höhe in mm	Artikelnummer	Anschlag	Aufpreis Hochglanz Korpus
Waschtischunterschranke							
 Abb. grifflos	Waschtischunterschrank 1 Metallschubkasten mit Einzugsdämpfung mit Siphonausschnitt Optionales Zubehör: Design Installationsset chrom	470	700	240	WUA 1 1 7 0 P 4 P Z 1 3 8 9 1 E		
 Abb. grifflos	Waschtischunterschrank 1 Metallschubkasten mit Einzugsdämpfung mit Siphonausschnitt Optionales Zubehör: Design Installationsset chrom	470	1000	240	WUA 1 1 1 0 P 4 P Z 1 3 8 9 1 E		
 Abb. grifflos	Waschtischunterschrank 1 Metallschubkasten mit Einzugsdämpfung mit Siphonausschnitt Optionales Zubehör: Design Installationsset chrom	470	1200	240	WUA 1 1 1 2 P 4 P Z 1 3 8 9 1 E		
 Abb. grifflos	Waschtischunterschrank 1 Metallschubkasten mit Einzugsdämpfung Siphonausschnitt 1 Metallschubkasten mit Einzugsdämpfung Optionales Zubehör: Raumspar-siphon DN 40 Raumspar-siphon DN 32	470	700	480	WUA 3 3 7 0 P 4 P Z 1 3 6 7 P Z 1 4 2 3		
 Abb. grifflos	Waschtischunterschrank 1 Metallschubkasten mit Einzugsdämpfung Siphonausschnitt 1 Metallschubkasten mit Einzugsdämpfung Optionales Zubehör: Raumspar-siphon DN 40 Raumspar-siphon DN 32	470	1000	480	WUA 3 3 1 0 P 4 P Z 1 3 6 7 P Z 1 4 2 3		
 Abb. grifflos	Waschtischunterschrank 1 Metallschubkasten mit Einzugsdämpfung Siphonausschnitt 1 Metallschubkasten mit Einzugsdämpfung Optionales Zubehör: Raumspar-siphon DN 40 Raumspar-siphon DN 32	470	1200	480	WUA 3 3 1 2 P 4 P Z 1 3 6 7 P Z 1 4 2 3		
Plattenunterschranke							
 Abb. grifflos	Plattenunterschrank, 300 mm 1 Metallschubkasten mit Einzugsdämpfung	470	300	240	UTA 1 1 3 0 P 4		

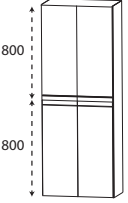
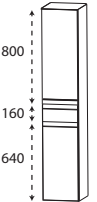
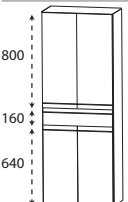
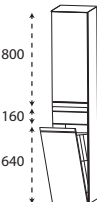
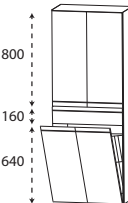
Passendes Zubehör finden Sie im separaten Register!

Programm 053 - Typenliste

Tiefenangabe entspricht der Korpus-tiefe		Tiefe in mm	Breite in mm	Höhe in mm	Artikelnummer	Anschlag	Aufpreis Hochglanz Korpus	
Plattenunterschranke								
	Plattenunterschrank, 700 mm 1 Metallschubkasten mit Einzugsdämpfung	470	700	240	U T A 1 1 7 0 P 4			
Abb. grifflos								
	Plattenunterschrank, 300 mm 2 Metallschubkästen mit Einzugsdämpfung	470	300	480	U T A 3 6 3 0 P 4			
Abb. grifflos								
	Plattenunterschrank, 700 mm 2 Metallschubkästen mit Einzugsdämpfung	470	700	480	U T A 3 6 7 0 P 4			
Abb. grifflos								
Hochschränke								
	Hochschrank 1 Tür 4 Glasfachböden 2 Auszüge mit Einzugsdämpfung	300	300	1600	H N A 0 8 3 0	4	L/R	
		300	400	1600	H N A 0 8 4 0	4	L/R	
Abb. grifflos								
	Hochschrank 2 Türen 4 Glasfachböden 2 Auszüge mit Einzugsdämpfung	300	600	1600	H N A 0 8 6 0	4		
Abb. grifflos								
	Hochschrank 2 Türen 2 Glasfachböden (o.) 2 Glasfachböden (u.)	300	300	1600	H N A 0 3 3 0		L/R	
		300	400	1600	H N A 0 3 4 0		L/R	
		Maßvariabel: Bitte die Korpus-tiefe angeben.	150-299	300	1600	H V A 0 3 3 0		L/R
			150-299	400	1600	H V A 0 3 4 0		L/R
Abb. grifflos								

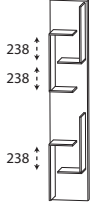
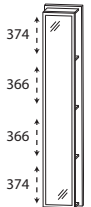
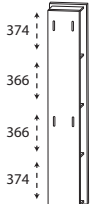
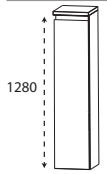
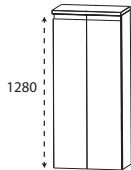
Passendes Zubehör finden Sie im separaten Register!

Programm 053 - Typenliste

Tiefenangabe entspricht der Korpus-tiefe		Tiefe in mm	Breite in mm	Höhe in mm	Artikelnummer	Anschlag	Aufpreis Hoch- glanz Korpus
 <p>800 800</p> <p>Abb. grifflos</p>	<p>Hochschrank 4 Türen 2 Glasfachböden (o.) 2 Glasfachböden (u.)</p>	300	600	1600	H N A 0 3 6 0		
	<p>Maßvariabel: Bitte die Korpus-tiefe angeben.</p>	150-299	600	1600	H V A 0 3 6 0		
 <p>800 160 640</p> <p>Abb. grifflos</p>	<p>Hochschrank 1 Tür 2 Glaseinlegeböden (o.) 1 Metallschubkasten mit Einzugsdämpfung 1 Tür 1 Glasfachboden (u.)</p>	300 300	300 400	1600 1600	H N A 0 5 3 0 H N A 0 5 4 0	L/R L/R	
 <p>800 160 640</p> <p>Abb. grifflos</p>	<p>Hochschrank 2 Türen 2 Glaseinlegeböden (o.) 1 Metallschubkasten mit Einzugsdämpfung 2 Türen 1 Glasfachboden (u.)</p>	300	600	1600	H N A 0 5 6 0		
 <p>800 160 640</p> <p>Abb. grifflos</p>	<p>Hochschrank mit Wäschekippe 1 Tür 2 Glaseinlegeböden (o.) 1 Metallschubkasten mit Einzugsdämpfung 1 Wäschekippe mit Drahtkorb</p> <p>Volumen Wäschekippe: 25 Liter Volumen Wäschekippe: 35 Liter</p>	300 300	300 400	1600 1600	H N A 0 5 3 0 H N A 0 5 4 0	W L/R W L/R	
 <p>800 160 640</p> <p>Abb. grifflos</p>	<p>Hochschrank mit Wäschekippe 2 Türen 2 Glaseinlegeböden (o.) 1 Metallschubkasten mit Einzugsdämpfung 1 Wäschekippe mit Drahtkorb</p> <p>Volumen Wäschekippe: 55 Liter</p>	300	600	1600	H N A 0 5 6 0	W	

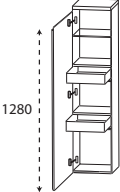
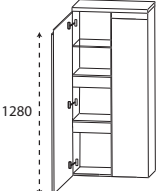

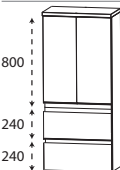
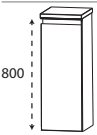
Passendes Zubehör finden Sie im separaten Register!

Programm 053 - Typenliste

Tiefenangabe entspricht der Korpusstiefe		Tiefe in mm	Breite in mm	Höhe in mm	Artikelnummer	Anschlag	Aufpreis Hoch- glanz Korpus
Hochschrank-Regale							
	Hochschrank-Regal mit offener Ablage in Korpusdekor	150	300	1600	RG 1 0 3 0 0 1		
	Hochschrank-Regal mit Spiegelfläche 4 Ablagefächer in Korpusdekor	150	300	1600	RG 1 0 3 0 0 2		
	Hochschrank-Regal 4 Funktionshaken 4 Ablagefächer in Korpusdekor	150	300	1600	RG 1 0 3 0 0 3		
Mittelschränke							
	Mittelschrank 1 Tür 4 Glasfachböden 1 Abdeckplatte 330 mm tief Maßvariabel: Bitte die Korpusstiefe angeben. Ablageplatte wird der Schranktiefe angepasst.	300	300	1308	MNA 8 1 3 A	7	L/R
		300	400	1308	MNA 8 1 4 A	7	L/R
		150-299	300	1308	MVA 8 1 3 0		L/R
		150-299	400	1308	MVA 8 1 4 0		L/R
	Mittelschrank 2 Türen 4 Glasfachböden 1 Abdeckplatte 330 mm tief Maßvariabel: Bitte die Korpusstiefe angeben. Ablageplatte wird der Schranktiefe angepasst.	300	600	1308	MNA 8 1 6 A	7	
		150-299	600	1308	MVA 8 1 6 0		

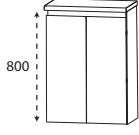
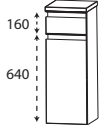
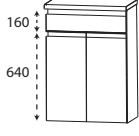
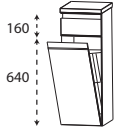
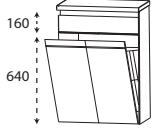
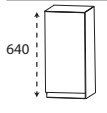
Passendes Zubehör finden Sie im separaten Register!

Programm 053 - Typenliste

Tiefenangabe entspricht der Korpus-tiefe		Tiefe in mm	Breite in mm	Höhe in mm	Artikelnummer	Anschlag	Aufpreis Hochglanz Korpus	
Mittelschränke								
 <p>1280</p>	Mittelschrank mit Innenschubkästen 1 Tür 1 Glasfachboden 2 Innenschubkästen mit Einzugsdämpfung 1 Abdeckplatte 330 mm tief	300	300	1308	M N A 8 4 3 A	7 L/R		
			300	400	1308	M N A 8 4 4 A	7 L/R	
 <p>1280</p>	Mittelschrank mit Innenschubkästen 2 Türen 1 Glasfachboden 2 durchgängige Metall-Innenschubkästen mit Einzugsdämpfung 1 Abdeckplatte 330 mm tief	300	600	1308	M N A 8 4 6 A	7		
	Abb. grifflos							
 <p>800</p> <p>240</p> <p>240</p>	Mittelschrank 1 Tür 2 Glasfachböden 2 Metallauszüge mit Einzugsdämpfung 1 Abdeckplatte 330 mm tief	300	300	1308	M N A 8 7 3 A	7 L/R		
			300	400	1308	M N A 8 7 4 A	7 L/R	
Abb. grifflos								
 <p>800</p> <p>240</p> <p>240</p>	Mittelschrank 2 Türen 2 Glasfachböden 2 Metallauszüge mit Einzugsdämpfung 1 Abdeckplatte 330 mm tief	300	600	1308	M N A 8 7 6 A	7		
	Abb. grifflos							
Highboards								
 <p>800</p>	Highboard 1 Tür 2 Glasfachböden 1 Abdeckplatte 330 mm tief	300	300	828	H B A 5 1 3 A	7 L/R		
			300	400	828	H B A 5 1 4 A	7 L/R	
	Maßvariabel: Bitte die Korpus-tiefe angeben.		150-299	300	828	H B V A 5 1 3	L/R	
	Ablageplatte wird der Schranktiefe angepasst.		150-299	400	828	H B V A 5 1 4	L/R	
Abb. grifflos								

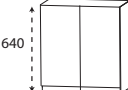


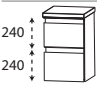
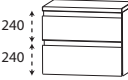


Passendes Zubehör finden Sie im separaten Register!

Programm 053 - Typenliste

Tiefenangabe entspricht der Korpus-tiefe		Tiefe in mm	Breite in mm	Höhe in mm	Artikelnummer	Anschlag	Aufpreis Hochglanz Korpus	
Highboards								
 <p>800</p> <p>Abb. grifflos</p>	Highboard 2 Türen 2 Glasfachböden 1 Abdeckplatte 330 mm tief	300	600	828	H B A 5 1 6 A 7			
	Maßvariabel: Bitte die Korpus-tiefe angeben. Ablageplatte wird der Schranktiefe angepasst.	150-299	600	828	H B V A 5 1 6			
 <p>160</p> <p>640</p> <p>Abb. grifflos</p>	Highboard 1 Metallschubkasten mit Einzugsdämpfung 1 Tür 1 Glasfachboden 1 Abdeckplatte 330 mm tief	300	300	828	H B A 5 5 3 A 7 M	L/R		
		300	400	828	H B A 5 5 4 A 7 M	L/R		
 <p>160</p> <p>640</p> <p>Abb. grifflos</p>	Highboard 1 Metallschubkasten mit Einzugsdämpfung 2 Türen 1 Glasfachboden 1 Abdeckplatte 330 mm tief	300	600	828	H B A 5 5 6 A 7 M			
 <p>160</p> <p>640</p> <p>Abb. grifflos</p>	Highboard mit Wäschekippe 1 Metallschubkasten mit Einzugsdämpfung 1 Wäschekippe mit Drahtkorb 1 Abdeckplatte 330 mm tief							
	Volumen Wäschekippe: 25 Liter Volumen Wäschekippe: 35 Liter	300	300	828	H B A 5 5 3 A 7 W			
		300	400	828	H B A 5 5 4 A 7 W			
 <p>160</p> <p>640</p> <p>Abb. grifflos</p>	Highboard mit Wäschekippe 1 Metallschubkasten mit Einzugsdämpfung 1 Wäschekippe mit Drahtkorb 1 Abdeckplatte 330 mm tief							
	Volumen Wäschekippe: 55 Liter	300	600	828	H B A 5 5 6 A 7 W			
Oberschränke								
 <p>640</p> <p>Abb. grifflos</p>	Oberschrank 1 Tür 1 Glasfachboden	150	300	640	O G A 4 1 3 0	L/R		
			150	400	640	O G A 4 1 4 0	L/R	
	Maßvariabel: Bitte die Korpus-tiefe angeben.	151-300	300	640	O V A 4 1 3 0	L/R		
		151-300	400	640	O V A 4 1 4 0	L/R		


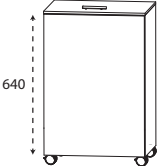
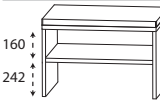
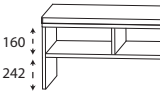
Passendes Zubehör finden Sie im separaten Register!

Programm 053 - Typenliste

Tiefenangabe entspricht der Korpus-tiefe		Tiefe in mm	Breite in mm	Höhe in mm	Artikelnummer	Anschlag	Aufpreis Hoch- glanz Korpus
Oberschränke							
 Abb. grifflos	Oberschrank 2 Türen 1 Glasfachboden	150	600	640	OGA 4 1 6 0		
	Maßvariabel: Bitte die Korpus-tiefe angeben.	151-300	600	640	OVA 4 1 6 0		
Unterschränke							
 Abb. grifflos	Unterschrank 1 Auszug mit Einzugsdämpfung 1 Abdeckplatte 330 mm tief	300	300	268	UNA 1 1 3 A	7	
			300	400	268	UNA 1 1 4 A	7
 Abb. grifflos	Unterschrank 1 Auszug mit Einzugsdämpfung 1 Abdeckplatte 330 mm tief	300	600	268	UNA 1 1 6 A	7	
 Abb. grifflos	Unterschrank 2 Auszüge mit Einzugsdämpfung 1 Abdeckplatte 330 mm tief	300	300	508	UNA 3 6 3 A	7	
			300	400	508	UNA 3 6 4 A	7
 Abb. grifflos	Unterschrank 2 Auszüge mit Einzugsdämpfung 1 Abdeckplatte 330 mm tief	300	600	508	UNA 3 6 6 A	7	
Regale							
	Funktionsregal Ecken auf Gehrung geschnitten senkrechte oder waagerechte Montage möglich	150	300	160	RGL 1 1 3 0 0 1		
	Bitte Farbvariante angeben: Nr. 501 weiß matt lackiert Nr. 547 schwarz matt lackiert						
	Funktionsregal Ecken auf Gehrung geschnitten senkrechte oder waagerechte Montage möglich	150	600	160	RGL 1 1 6 0 0 2		
	Bitte Farbvariante angeben: Nr. 501 weiß matt lackiert Nr. 547 schwarz matt lackiert						



Passendes Zubehör finden Sie im separaten Register!

Programm 053 - Typenliste

Tiefenangabe entspricht der Korpus­tiefe		Tiefe in mm	Breite in mm	Höhe in mm	Artikelnummer	Anschlag	Aufpreis Hoch- glanz Korpus
<h2>Regale</h2>  <p>Funktionsregal Ecken auf Gehrung geschnitten senkrechte oder waagerechte Montage möglich</p> <p>Bitte Farbvariante angeben: Nr. 501 weiß matt lackiert Nr. 547 schwarz matt lackiert</p>		150	900	160	RGL 1 1 9 0 0 3		
<h2>Wäscherolli</h2>  <p>Wäscherolli 1 Klappdeckel, inkl. Dämpfung 1 herausnehmbarer Wäschesack, waschbar 4 Rollen (2 feststellbar) Farbvariante entspricht der Korpusfarbe</p> <p>Höhenangabe inkl. Rollen (100 mm)</p>		470	470	756	WRS 4 0 4 7		
<h2>Sitzbänke</h2>  <p>Sitzbank 1 Ablagefach 1 Sitzkissen aus Kunstleder in creme-weiß</p> <p>Farbvariante entspricht der Korpusfarbe</p>		450	600	508	SET BANK 6		
 <p>Sitzbank 2 Ablagefächer 1 Sitzkissen aus Kunstleder in creme-weiß</p> <p>Farbvariante entspricht der Korpusfarbe</p>		450	900	508	SET BANK 9		

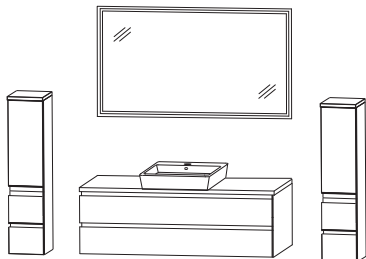
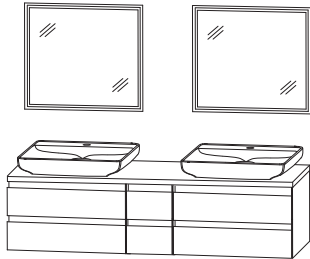
Passendes Zubehör finden Sie im separaten Register!

Programm 053 - Typenliste

Tiefenangabe entspricht der Korpus-tiefe	Tiefe in mm	Breite in mm	Höhe in mm	Artikelnummer	Anschlag	Aufpreis Hochglanz Korpus
Glas - Ablageboarde						
 Glas - Ablageboard inkl. Metallhalter						
400 mm breit inkl. 2 Metallhalter	130	400	8	ABG 1 3 4 0 0 8		
600 mm breit inkl. 2 Metallhalter	130	600	8	ABG 1 3 6 0 0 8		
700 mm breit inkl. 2 Metallhalter	130	700	8	ABG 1 3 7 0 0 8		
900 mm breit inkl. 3 Metallhalter	130	900	8	ABG 1 3 9 0 0 8		
1000 mm breit inkl. 3 Metallhalter	130	1000	8	ABG 1 3 1 0 0 8		
1200 mm breit inkl. 3 Metallhalter	130	1200	8	ABG 1 3 1 2 0 8		
1400 mm breit inkl. 4 Metallhalter	130	1400	8	ABG 1 3 1 4 0 8		
Steckboarde						
 Steckboard rundum mit ABS-Dickkante inkl. Steckboardträger						
300 mm breit inkl. 2 Steckboardträger	150	300	28	SBG 6 0 3 0		
400 mm breit inkl. 2 Steckboardträger	150	400	28	SBG 6 0 4 0		
600 mm breit inkl. 2 Steckboardträger	150	600	28	SBG 6 0 6 0		
700 mm breit inkl. 3 Steckboardträger	150	700	28	SBG 6 0 7 0		
1000 mm breit inkl. 3 Steckboardträger	150	1000	28	SBG 6 0 1 0		
1200 mm breit inkl. 3 Steckboardträger	150	1200	28	SBG 6 0 1 2		
1400 mm breit inkl. 3 Steckboardträger	150	1400	28	SBG 6 0 1 4		

Passendes Zubehör finden Sie im separaten Register!

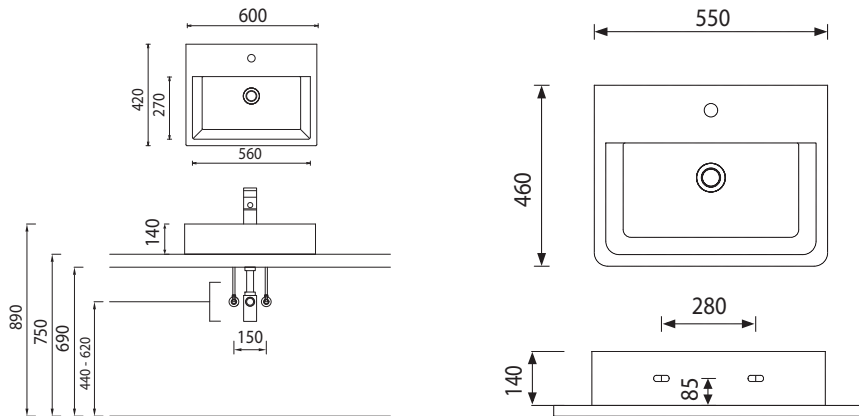
Programm 053 - Planungsbeispiele

V2K-0112-1			
1	Flächenspiegel	F S B 4 5 1 2 0 1	
1	Keramik-Aufsatzwaschtisch Squared	W T M 4 8 0 6 1	
1	Ausschnitt mittig	A U S 1 1 0 2 2 8	
1	Waschtischplatte 1206 mm	A P A 5 0 1 2 5 3	
1	Waschtischunterschrank	W U A 3 3 1 2 P 4	
2	Mittelschränke	M N A 8 7 3 A 7	
Summe			
Aufpreis Hochglanz Korpus Aufpreis Hochglanz Waschtischplatte			1200 mm breit
V2K-0117-1			
2	Flächenspiegel	F S B 4 5 7 0 0 1	
2	Keramik-Aufsatzwaschtisch Melbourne	W T A 1 1 0 4 1	
2	Ausschnitt links und rechts	A U S 1 1 0 4 2 8	
1	Waschtischplatte 1706 mm	A P A 5 0 1 7 5 3	
2	Waschtischunterschranke	W U A 3 3 7 0 P 4	
1	Plattenunterschrank, 300 mm	U T A 3 6 3 0 P 4	
Summe			
Aufpreis Hochglanz Korpus Aufpreis Hochglanz Waschtischplatte			1700 mm breit

Programm 053 - Maßskizzen

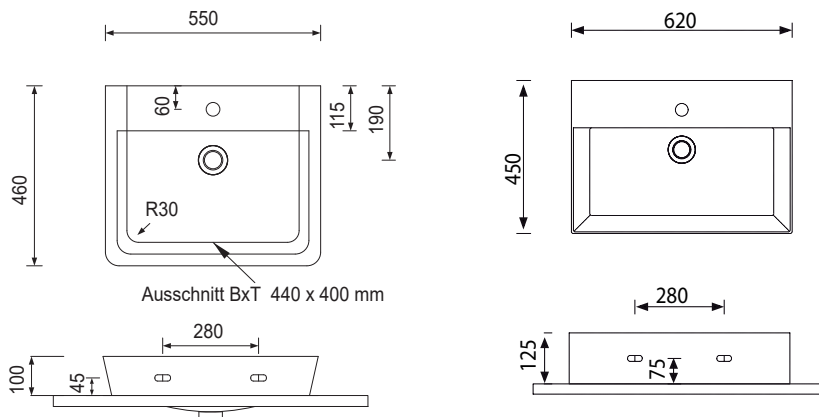
MEMENTO 2.0 WTA 0906

CUBE WTA 0705



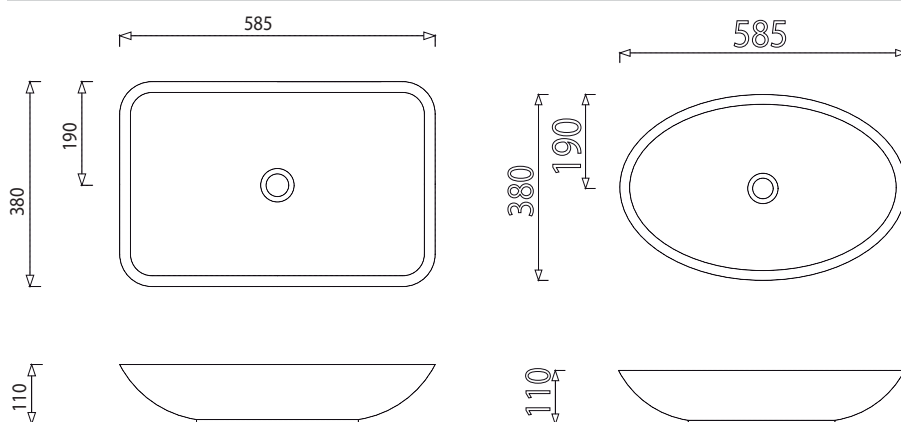
CONNECT AIR WTA 0805

Squared WTM 4806



LOOP WTA 0606

LOOP WTA 0506



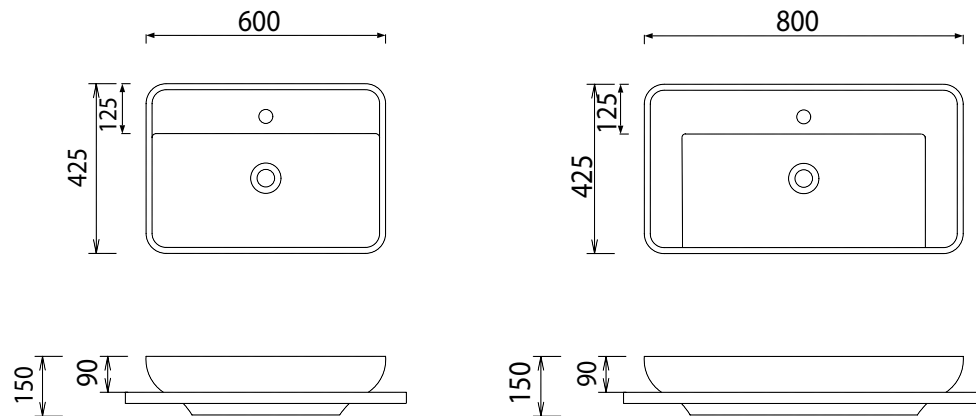
Toleranzen:

Die Maßtoleranzen (+/- 5mm) und Ebenheitstoleranzen (DIN 18202) unterliegen den üblichen materialspezifischen Toleranzen für Baustoffe, anlehnd an die DIN 18202.

Programm 053 - Maßskizzen

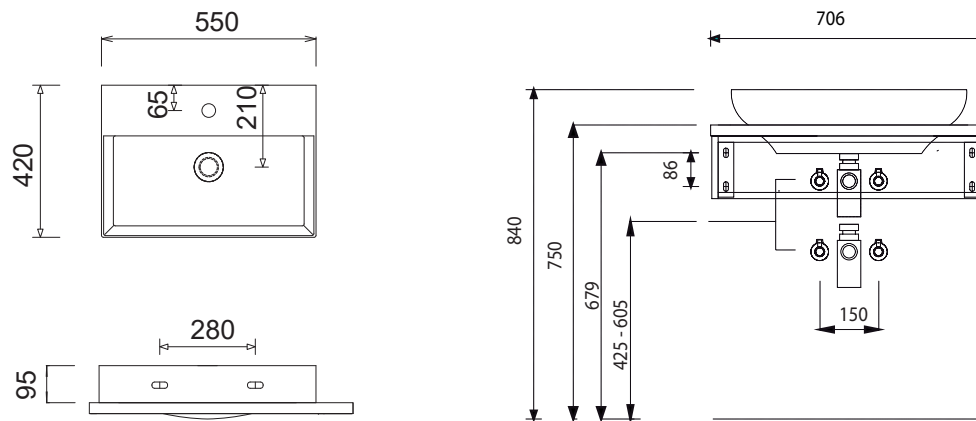
MELBOURNE WTA 1104

MELBOURNE WTA 1105



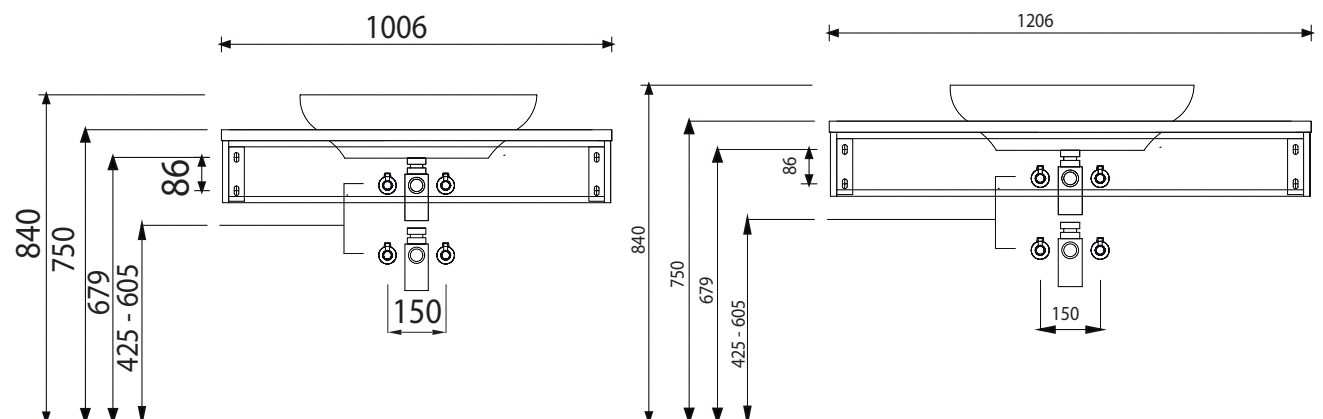
Málaga WTM 4255

WTA 1104 + WUA 1170 P4



WTA 1104 + WUA 1110 P4

WTA 1104 + WUA 1112 P4



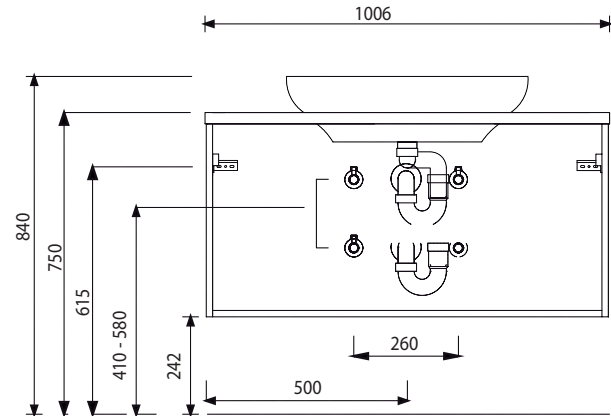
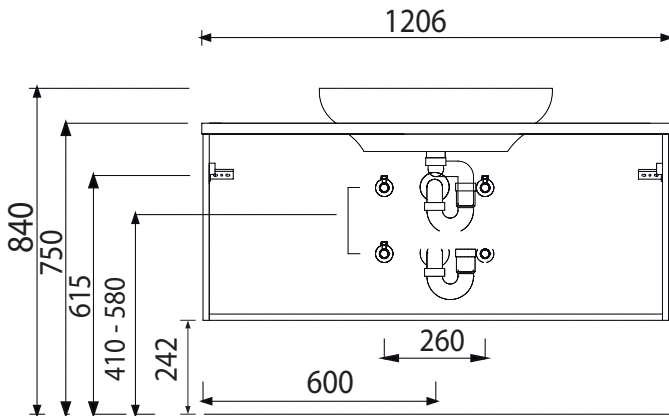
Toleranzen:

Die Maßtoleranzen (+/- 5mm) und Ebenheitstoleranzen (DIN 18202) unterliegen den üblichen materialspezifischen Toleranzen für Baustoffe, anlehnd an die DIN 18202.

Programm 053 - Maßskizzen

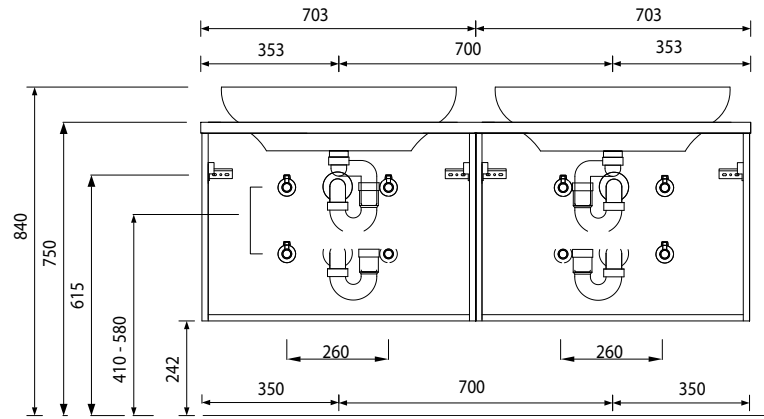
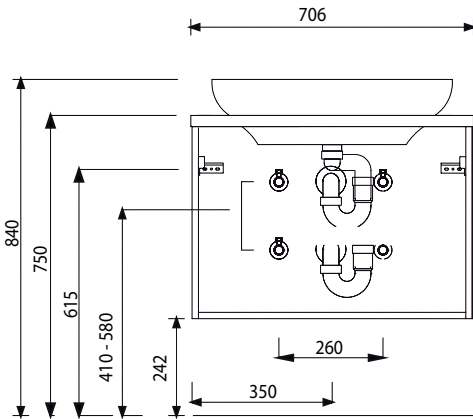
WTA 1104 + WUA 3312 P4

WTA 1104 + WUA 3310 P4

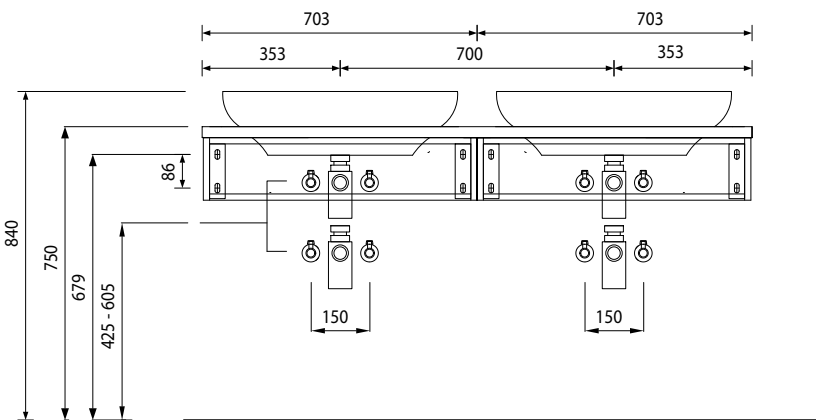


WTA 1104 + WUA 3370 P4

2 x WTA 1104 + 2 x WUA 3370 P4



2 x WTA 1104 + 2 x WUA 1170 P4

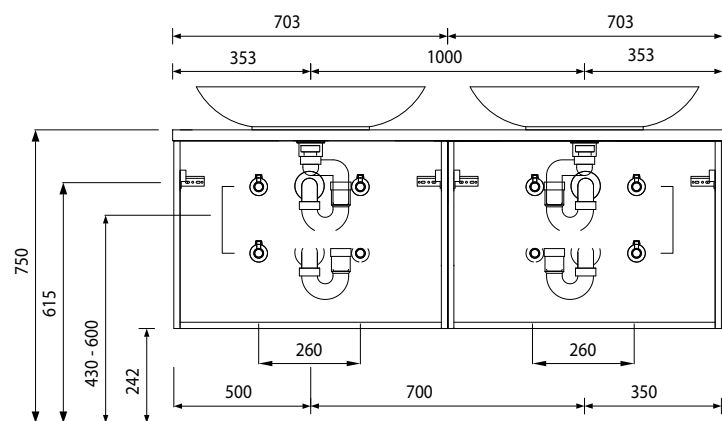


Toleranzen:

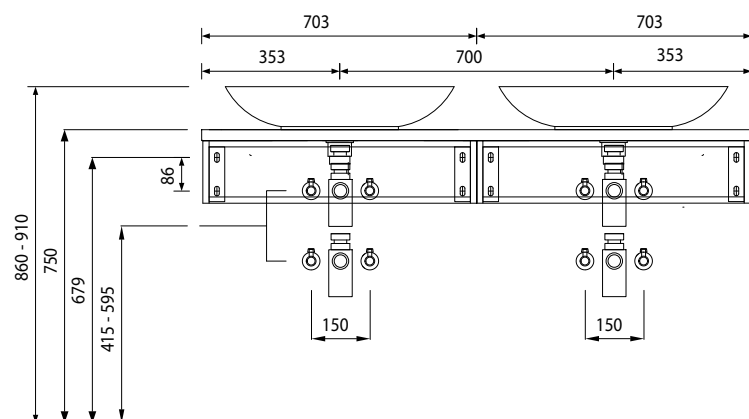
Die Maßtoleranzen (+/- 5mm) und Ebenheitstoleranzen (DIN 18202) unterliegen den üblichen materialspezifischen Toleranzen für Bauwerkstoffe, anlehnend an die DIN 18202.

Programm 053 - Maßskizzen

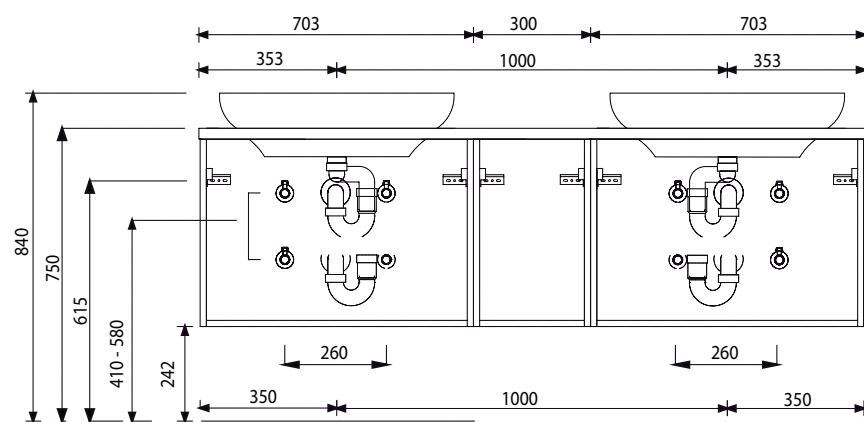
2 x WTA 0506 + 2 x WUA 3370 P4



2 x WTA 0506 + 2 x WUA 1170 P4



2 x WTA 1104 + 2 x WUA 3370 P4 +
UTA 3630 P4

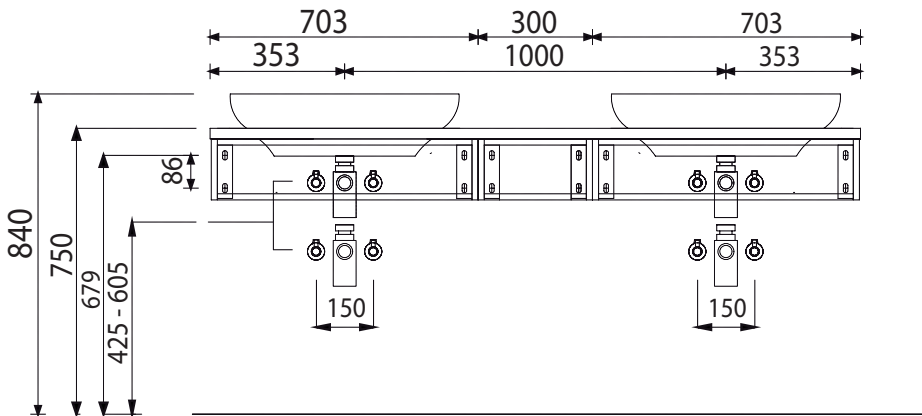


Toleranzen:

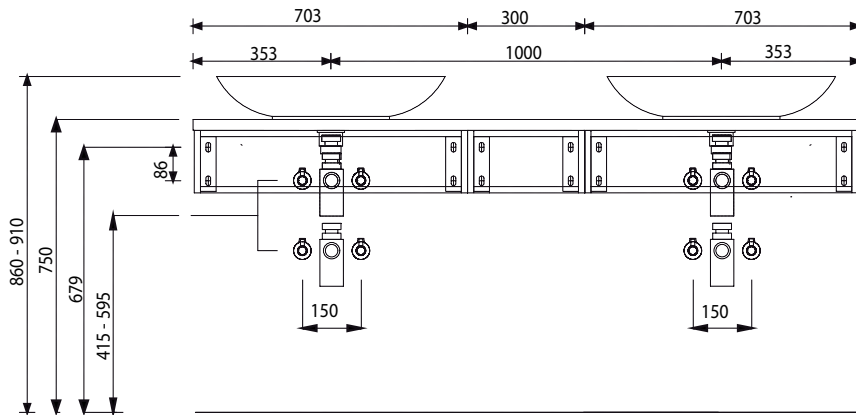
Die Maßtoleranzen (+/- 5mm) und Ebenheitstoleranzen (DIN 18202) unterliegen den üblichen materialspezifischen Toleranzen für Bauwerkstoffe, anlehndend an die DIN 18202.

Programm 053 - Maßskizzen

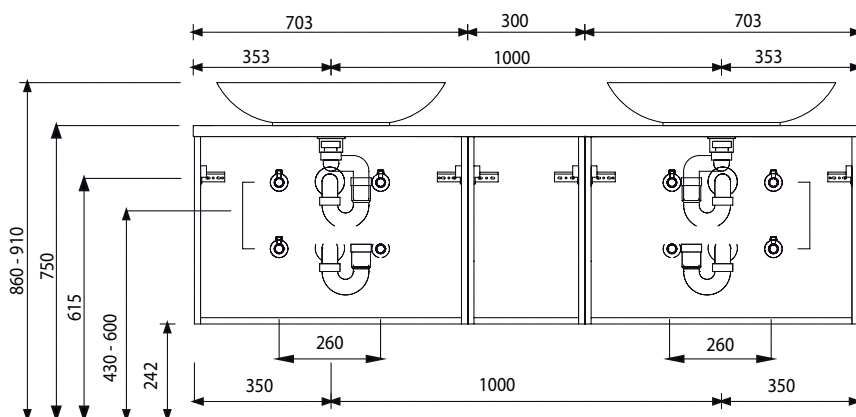
2 x WTA 1104 + 2 x WUA 1170 P4 +
UTA 1130 P4



2 x WTA 0506 + 2 x WUA 1170 P4 +
UTA 1130 P4



2 x WTA 0506 + 2 x WUA 3370 P4 +
UTA 3630 P4



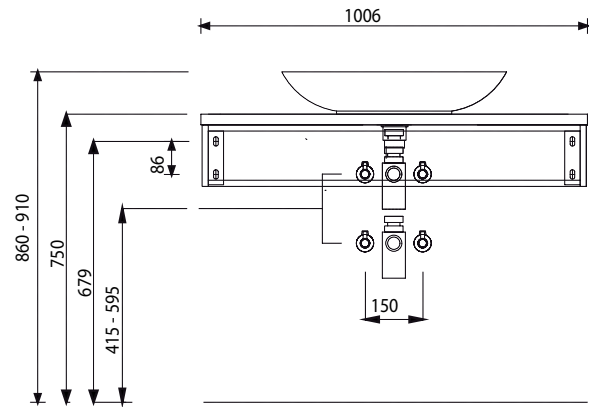
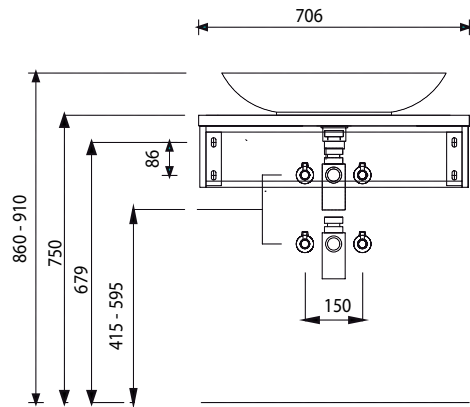
Toleranzen:

Die Maßtoleranzen (+/- 5mm) und Ebenheitstoleranzen (DIN 18202) unterliegen den üblichen materialspezifischen Toleranzen für Baustoffe, anlehnd an die DIN 18202.

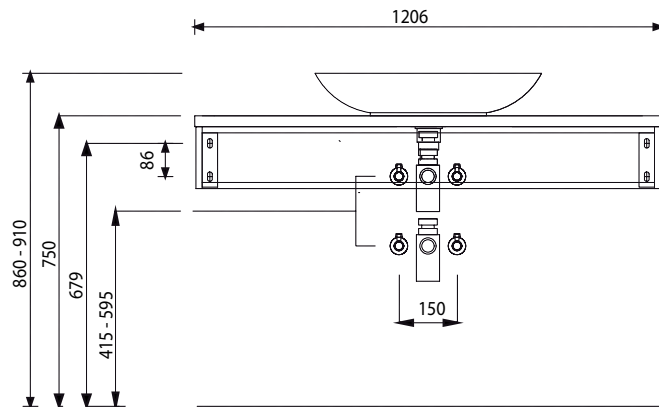
Programm 053 - Maßskizzen

WTA 0506 + WUA 1170 P4

WTA 0506 + WUA 1110 P4

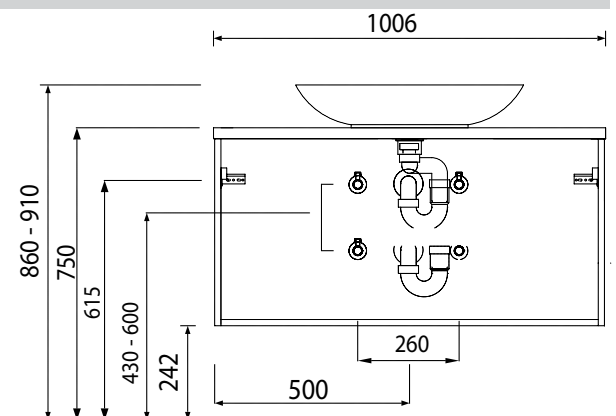
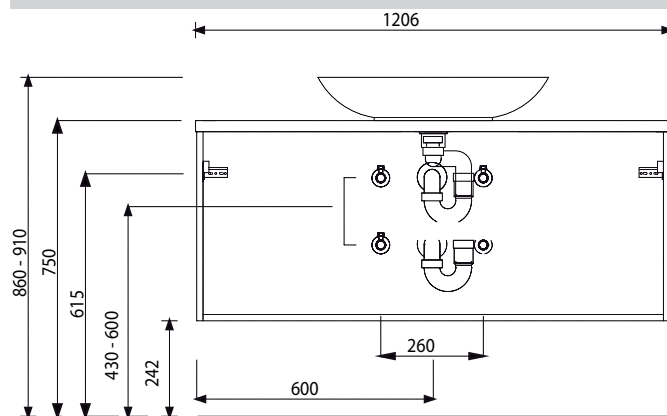


WTA 0506 + WUA 1112 P4



WTA 0506 + WUA 3312 P4

WTA 0506 + WUA 3310 P4



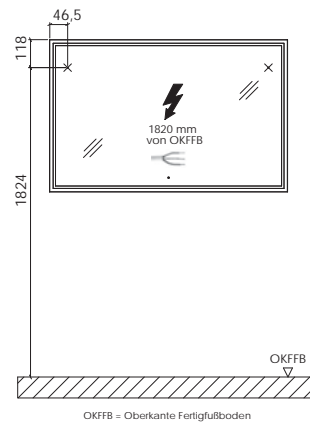
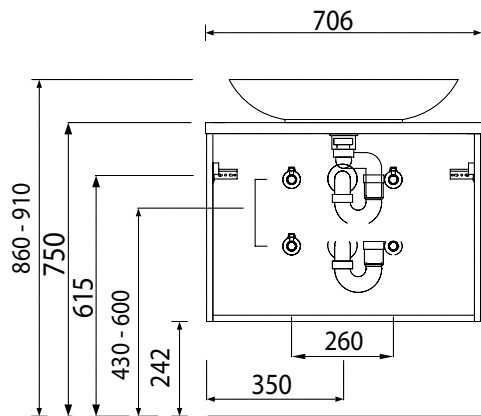
Toleranzen:

Die Maßtoleranzen (+/- 5mm) und Ebenheitstoleranzen (DIN 18202) unterliegen den üblichen materialspezifischen Toleranzen für Baustoffe, anlehndend an die DIN 18202.

Programm 053 - Maßskizzen

WTA 0506 + WUA 3370 P4

FSB 45xx 01



Toleranzen:

Die Maßtoleranzen (+/- 5mm) und Ebenheitstoleranzen (DIN 18202) unterliegen den üblichen materialspezifischen Toleranzen für Baustoffe, anlehnend an die DIN 18202.