



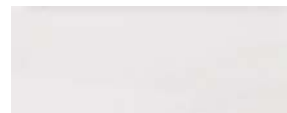
Frontdekore



Nr. 777 Cosmos grey matt



Nr. 764 Steingrau matt



Nr. 793 Edelweiß matt



Nr. 686 Anthrazit hgl.



Nr. 722 Polarweiß hgl.



Nr. 755 Hacienda Schwarz



Nr. 769 Hacienda Grau



Nr. 792 Ulme Nachbildung



Nr. 784 Eiche hell
Nachbildung



Nr. 785 Eiche natur
Nachbildung



Nr. 786 Eiche Trüffel




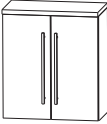
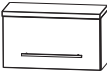





Nr. 794 Eiche Sand



Nr. 680 Charleston Eiche

Programm 040 - Typenliste



Tiefenangabe entspricht der Korpus-tiefe

		Tiefe in mm	Breite in mm	Höhe in mm	Artikelnummer	Anschlag	Aufpreis Hoch- glanz Korpus
	Oberschrank 1 Tür 1 Glasfachboden 1 Abdeckplatte 180 mm tief	150	300	668	O G A 4 1 3 A	7 L/R	
		150	400	668	O G A 4 1 4 A	7 L/R	
	Maßvariabel: Bitte die Korpus-tiefe angeben.	150-300	300	668	O V A 4 1 3 0	L/R	
	Ablageplatte wird der Schranktiefe angepasst.	150-300	400	668	O V A 4 1 4 0	L/R	
	Oberschrank 2 Türen 1 Glasfachboden 1 Abdeckplatte 180 mm tief	150	600	668	O G A 4 1 6 A	7	
	Maßvariabel: Bitte die Korpus-tiefe angeben. Ablageplatte wird der Schranktiefe angepasst.	150-300	600	668	O V A 4 1 6 0		
	Oberschrank 1 Klapptür 1 Abdeckplatte 260 mm tief	230	600	348	O M A 2 1 6 A	7 K	
Unterschranke							
	Unterschrank 1 Metallschubkasten mit Einzugsdämpfung 1 Tür 1 Abdeckplatte 330 mm tief	300	300	508	U N A 3 2 3 A	7 M L/R	
		300	400	508	U N A 3 2 4 A	7 M L/R	
	Unterschrank 1 Metallschubkasten mit Einzugsdämpfung 2 Türen 1 Abdeckplatte 330 mm tief	300	600	508	U N A 3 2 6 A	7 M	
	Unterschrank 1 Metallschubkasten mit Einzugsdämpfung 1 Metallauszug mit Einzugsdämpfung 1 Abdeckplatte 330 mm tief	300	300	508	U N A 3 4 3 A	7 M	
		300	400	508	U N A 3 4 4 A	7 M	
	Unterschrank 1 Metallschubkasten mit Einzugsdämpfung 1 Metallauszug mit Einzugsdämpfung 1 Abdeckplatte 330 mm tief	300	600	508	U N A 3 4 6 A	7 M	
	Unterschrank 1 Klapptür 1 Abdeckplatte 260 mm tief	230	600	348	U M A 2 1 6 A	7 K	







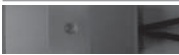
Programm 040 - Typenliste

Tiefenangabe entspricht der Korpus­tiefe		Tiefe in mm	Breite in mm	Höhe in mm	Artikelnummer	Anschlag	Aufpreis Hoch- glanz Korpus
Regale							
	Funktionsregal Ecken auf Gehrung geschnitten senkrechte oder waagerechte Montage möglich Bitte Farbvariante angeben: Nr. 501 weiß matt lackiert Nr. 547 schwarz matt lackiert	150	300	160	R G L 1 1 3 0 0 1		
	Funktionsregal Ecken auf Gehrung geschnitten senkrechte oder waagerechte Montage möglich Bitte Farbvariante angeben: Nr. 501 weiß matt lackiert Nr. 547 schwarz matt lackiert	150	600	160	R G L 1 1 6 0 0 2		
	Funktionsregal Ecken auf Gehrung geschnitten senkrechte oder waagerechte Montage möglich Bitte Farbvariante angeben: Nr. 501 weiß matt lackiert Nr. 547 schwarz matt lackiert	150	900	160	R G L 1 1 9 0 0 3		
Wäscherolli							
	Wäscherolli 1 Klappdeckel, inkl. Dämpfung 1 herausnehmbarer Wäschesack, waschbar 4 Rollen (2 feststellbar) Farbvariante entspricht der Korpusfarbe Höhenangabe inkl. Rollen (100 mm)	470	470	756	W R S 4 0 4 7		
Sitzbänke							
	Sitzbank 1 Ablagefach 1 Sitzkissen aus Kunstleder in creme-weiß Farbvariante entspricht der Korpusfarbe	450	600	458	S E T B A N K 6		
	Sitzbank 2 Ablagefächer 1 Sitzkissen aus Kunstleder in creme-weiß Farbvariante entspricht der Korpusfarbe	450	900	458	S E T B A N K 9		

Programm 040 - Typenliste

Tiefenangabe entspricht der Korпустiefe		Tiefe in mm	Breite in mm	Höhe in mm	Artikelnummer			Anschlag	Aufpreis Hoch- glanz Korpus
Steckboarde									
Steckboard									
Steckboard 300 mm, rundum mit ABS-Dickkante		150	300	28	S B G	6 0 3 0			
Steckboard 400 mm, rundum mit ABS-Dickkante		150	400	28	S B G	6 0 4 0			
Steckboard 600 mm, rundum mit ABS-Dickkante		150	600	28	S B G	6 0 6 0			
Steckboard 700 mm, rundum mit ABS-Dickkante		150	700	28	S B G	6 0 7 0			
Steckboard 900 mm, rundum mit ABS-Dickkante		150	900	28	S B G	6 0 9 0			
Steckboard 1200 mm, rundum mit ABS-Dickkante		150	1200	28	S B G	6 0 1 2			
Steckboard 1400 mm, rundum mit ABS-Dickkante		150	1400	28	S B G	6 0 1 4			
Zubehör									
	Handtuchhalter einarmig ausziehbar chrom zur Montage an der Wand	330-567	44	44	P Z	1 1 3 7	1		
	Handtuchhalter zweiarmig ausziehbar chrom zur Montage an der Wand	322-562	87	47	P Z	1 1 3 7	2		
	Handtuchhalter chrom nach vorne geöffnet zur Montage am Korpus Korpustiefe und -höhe beachten!	390	60		P Z	1 1 2 4	1		
	Handtuchhalter chrom einarmig nach vorne geöffnet zur Montage am Korpus Korpustiefe und -höhe beachten!	390	55	30	P Z	1 1 2 8	1 1		
	Handtuchhalter chrom zweiarmig nach vorne geöffnet zur Montage am Korpus Korpustiefe und -höhe beachten!	390	110	30	P Z	1 1 2 8	1		

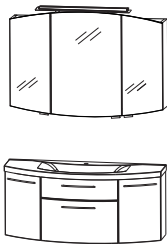

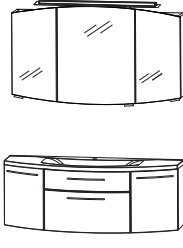
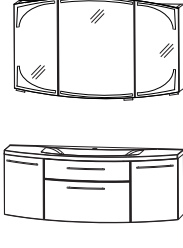
Programm 040 - Typenliste

Tiefenangabe entspricht der Korpus­tiefe		Tiefe in mm	Breite in mm	Höhe in mm	Artikelnummer	Anschlag	Aufpreis Hoch- glanz Korpus
Zubehör							
	Auszugseinteilung inkl. Befestigungsstange 2 Einteilungselemente - 300 mm Schrankbreite 3 Einteilungselemente - 400 mm Schrankbreite 4 Einteilungselemente - 600 mm Schrankbreite 4 Einteilungselemente - 700 mm Schrankbreite 4 Einteilungselemente - 900 mm Schrankbreite				P Z 1 2 2 4 3 0 P Z 1 2 2 4 4 0 P Z 1 2 2 4 6 1 P Z 1 2 2 4 7 0 P Z 1 2 2 4 9 0		
	LED-Aufbauleuchte Breite 600 mm 4,8 Watt Energieeffizienzklasse: A				P Z 1 0 7 7	5	
	LED-Aufbauleuchte Breite 900 mm 7,44 Watt Energieeffizienzklasse: A				P Z 1 0 7 8	5	
	Schubkastenset für Metallschubkästen für 30 cm breite Schränke für 40 cm breite Schränke Bestehend aus: - 1 alufarbiger Kunststoffeinsatz - 2 alufarbige Fachteiler, verstellbar				P Z 1 2 2 5 3 0 P Z 1 2 2 5 4 0		
	Stauraumbox ohne Befestigungsstange	150	246	150	P Z 1 2 3 6	E 1	
	Stauraumboxen inkl. Befestigungsstange 2 Boxen für 600 mm Schrankbreite 2 Boxen für 700 mm Schrankbreite 2 Boxen für 900 mm Schrankbreite				P Z 1 2 3 6 6 0 P Z 1 2 3 6 7 0 P Z 1 2 3 6 9 0		
	Touch LED-Dimmer für die LED-Spiegelschränke und Aufsatzleuchten				P Z 1 0 5 7		

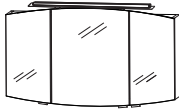
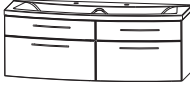
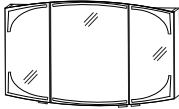
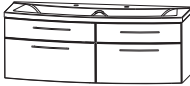
Programm 040 - Planungsbeispiele

CLM-0170-2				700 mm breit
1	Spiegelschrank, 700 mm	S 2 A 4 3 7 0 S 9		
1	Waschtischunterschrank	W U A 3 5 7 0 7 M		
1	Waschtisch, Mineralguss, weiß, 700 mm LED	S W M 6 2 7 0 B 1		
		Summe		
C L E 2 1 7 0 2	SWM 8207 B1 evermite	Summe		
		Aufpreis Hochglanz Korpus		
CLM-0170-3				700 mm breit
1	Spiegelschrank, 700 mm	S 2 A 4 3 7 R 3 9		
1	Waschtischunterschrank	W U A 3 5 7 0 7 M		
1	Waschtisch, Mineralguss, weiß, 700 mm LED	S W M 6 2 7 0 B 1		
		Summe		
C L E 2 1 7 0 3	SWM 8207 B1 evermite	Summe		
		Aufpreis Hochglanz Korpus		
CLM-0190-2				900 mm breit
1	Spiegelschrank, 900 mm	S 2 A 4 3 9 0 S 9		
1	Waschtischunterschrank	W U A 3 5 9 0 7 M		
1	Waschtisch, Mineralguss, weiß, 900 mm LED	S W M 6 2 9 0 B 1		
		Summe		
C L E 2 1 9 0 2	SWM 8209 B1 evermite	Summe		
		Aufpreis Hochglanz Korpus		
CLM-0190-3				900 mm breit
1	Spiegelschrank, 900 mm	S 2 A 4 3 9 0 3 9		
1	Waschtischunterschrank	W U A 3 5 9 0 7 M		
1	Waschtisch, Mineralguss, weiß, 900 mm LED	S W M 6 2 9 0 B 1		
		Summe		
C L E 2 1 9 0 3	SWM 8209 B1 evermite	Summe		
		Aufpreis Hochglanz Korpus		

Programm 040 - Planungsbeispiele

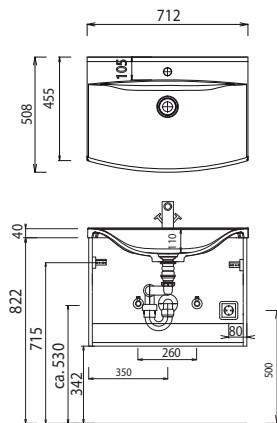
CLM-0112-2				1200 mm breit
1	Spiegelschrank, 1200 mm	S 2 A 4 3 1 2 S 9		
1	Waschtischunterschrank	W U A 3 5 1 2 7 M		
1	Waschtisch Mineralguss, weiß, 1200 mm LED	S W M 6 2 2 0 B 1		
Summe				
C L E 2 1 1 2 2	SWM 8220 B1 evermite	Summe		
Aufpreis Hochglanz Korpus				
CLM-0112-3				1200 mm breit
1	Spiegelschrank 1200 mm	S 2 A 4 3 1 2 3 9		
1	Waschtischunterschrank	W U A 3 5 1 2 7 M		
1	Waschtisch Mineralguss, weiß, 1200 mm LED	S W M 6 2 2 0 B 1		
Summe				
C L E 2 1 1 2 3	SWM 8220 B1 evermite	Summe		
Aufpreis Hochglanz Korpus				
CLM-0114-2				1400 mm breit
1	Spiegelschrank, 1400 mm	S 2 A 4 3 1 4 S 9		
1	Waschtischunterschrank	W U A 3 5 1 4 7 M		
1	Waschtisch, Mineralguss, weiß, 1400 mm LED	S W M 6 2 4 0 B 1		
Summe				
C L E 2 1 1 4 2	SWM 8240 B1 evermite	Summe		
Aufpreis Hochglanz Korpus				
CLM-0114-3				1400 mm breit
1	Spiegelschrank, 1400 mm	S 2 A 4 3 1 4 3 9		
1	Waschtischunterschrank	W U A 3 5 1 4 7 M		
1	Waschtisch, Mineralguss, weiß, 1400 mm	S W M 6 2 4 0 B 1		
Summe				
C L E 2 1 1 4 3	SWM 8240 B1 evermite	Summe		
Aufpreis Hochglanz Korpus				

Programm 040 - Planungsbeispiele

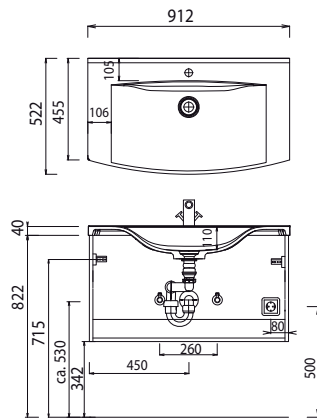
CLM-0114-2D				
1	Spiegelschrank, 1400 mm	S 2 A 4 3 1 4 S 9		
1	Waschtischunterschrank	W U A 3 5 1 4 6 M		
1	Waschtisch, Mineralguss, weiß, 1400 mm Doppelwaschtisch	S W M 6 2 4 D B 1		
			Summe	
C L E 2 1 1 4 2 D	SWM 824D B1 evermite		Summe	
			Aufpreis Hochglanz Korpus	
1400 mm breit				
CLM-0114-3D				
1	Spiegelschrank, 1400 mm	S 2 A 4 3 1 4 3 9		
1	Waschtischunterschrank	W U A 3 5 1 4 6 M		
1	Waschtisch, Mineralguss, weiß, 1400 mm Doppelwaschtisch	S W M 6 2 4 D B 1		
			Summe	
C L E 2 1 1 4 3 D	SWM 824D B1 evermite		Summe	
			Aufpreis Hochglanz Korpus	
1400 mm breit				

Programm 040 - Maßskizzen

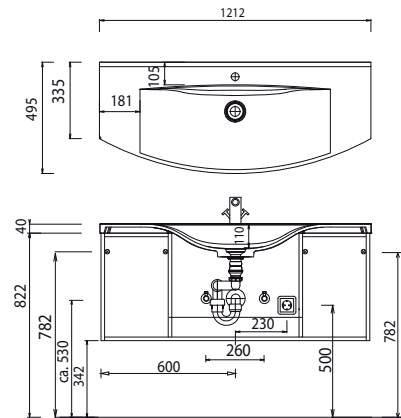
SWM 8207



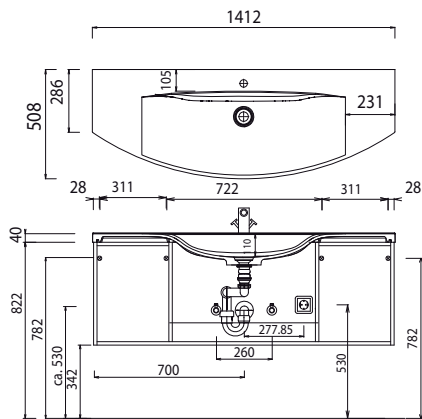
SWM 8209



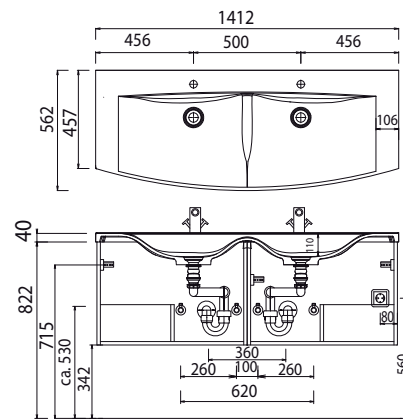
SWM 8220



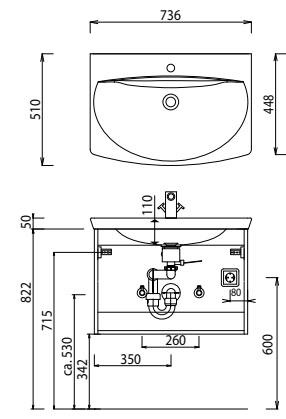
SWM 8240



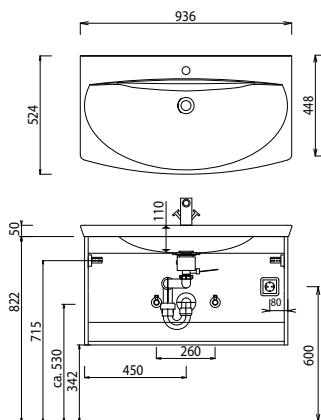
SWM 824D



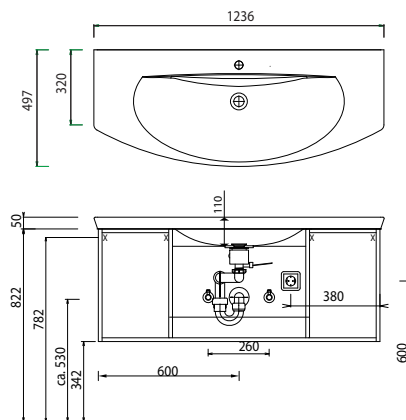
SWM 6270



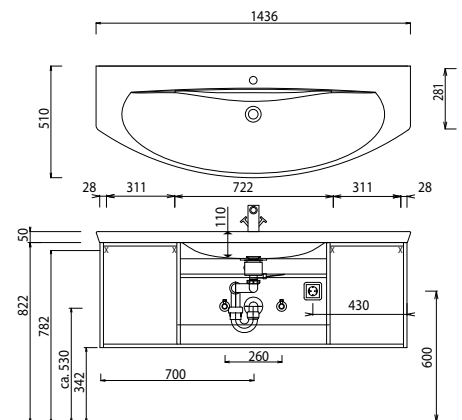
SWM 6290



SWM 6220



SWM 6240



Bei Waschtischanlagen mit Befestigungsschrauben müssen die Maße zum Bohren vor Ort, nach dem Auflegen des Waschtisches auf den Unterschrank, angezeichnet werden.

Waschtische ohne Befestigungskonsolen werden mit Silikon an der Wand und auf den Möbelseiten befestigt!

Mineralguss:

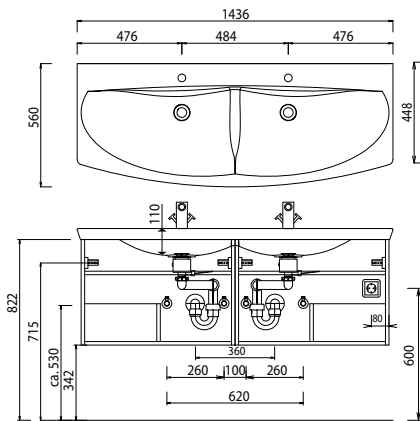
Die Temperatur des Gebrauchswassers darf 55° C nicht überschreiten. Haarfärbemittel müssen bei Kontakt mit der Oberfläche sofort entfernt werden, um Fleckenbildung zu vermeiden.

Toleranzen:

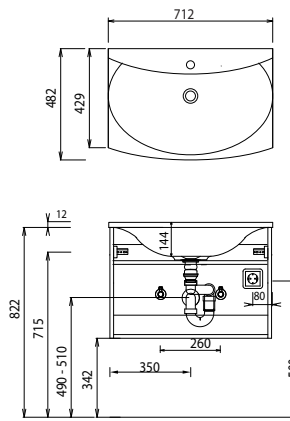
Die Maßtoleranzen (+/- 5mm) und Ebenheitstoleranzen (DIN 18202) unterliegen den üblichen materialspezifischen Toleranzen für Baustoffe, anlehnend an die DIN 18202.

Programm 040 - Maßskizzen

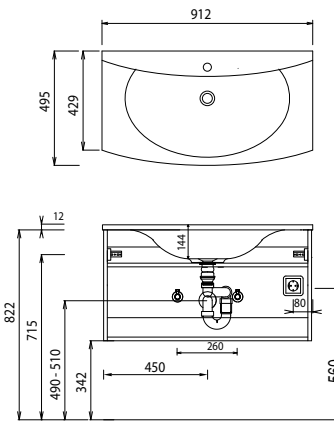
SWM 624D



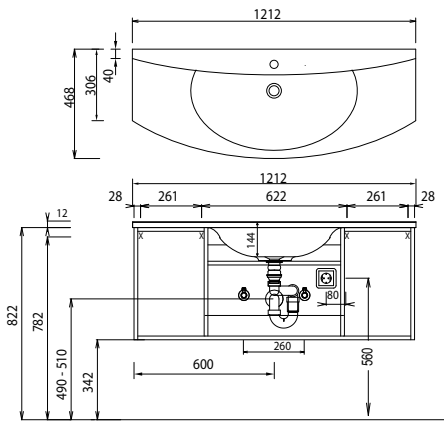
WGM 8070



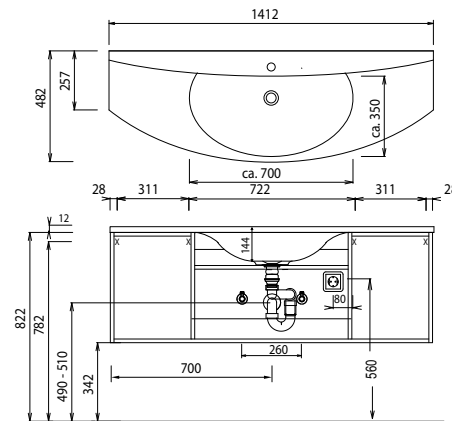
WGM 8090



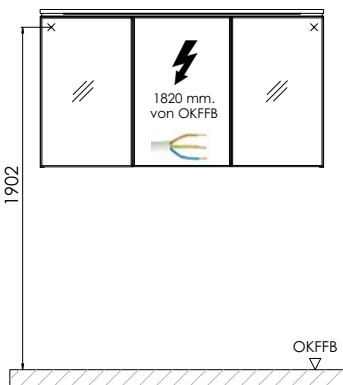
WGM 8120



WGM 8140



Elektroanschlüsse für Spiegelschränke



OKFFB=Oberkante Fertigfußboden

Bei Waschtischanlagen mit Befestigungsschrauben müssen die Maße zum Bohren vor Ort, nach dem Auflegen des Waschtisches auf den Unterschrank, angezeichnet werden.

Waschtische ohne Befestigungskonsolen werden mit Silikon an der Wand und auf den Möbelseiten befestigt!

Mineralguss:

Die Temperatur des Gebrauchswassers darf 55° C nicht überschreiten. Haarfärbemittel müssen bei Kontakt mit der Oberfläche sofort entfernt werden, um Fleckenbildung zu vermeiden.

Toleranzen:

Die Maßtoleranzen (+/- 5mm) und Ebenheitstoleranzen (DIN 18202) unterliegen den üblichen materialspezifischen Toleranzen für Baustoffe, anlehnend an die DIN 18202.