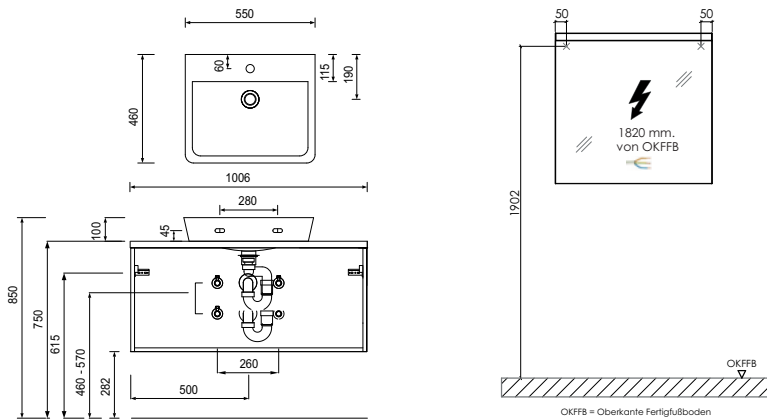


Programm 312 - Maßskizzen

WTA 0805 + WUA 3810 1G

Elektroanschlüsse für Spiegelemente



Toleranzen:

Die Maßtoleranzen (+/- 5mm) und Ebenheitstoleranzen (DIN 18202) unterliegen den üblichen materialspezifischen Toleranzen für Bauwerkstoffe, anlehnd an die DIN 18202.