

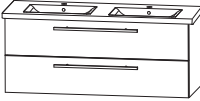
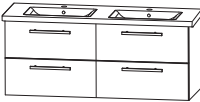

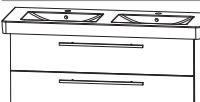
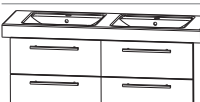







# Programm 021 - Typenliste

Tiefenangabe entspricht der Korpusstärke

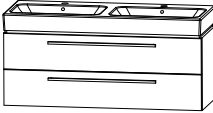

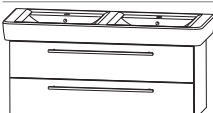

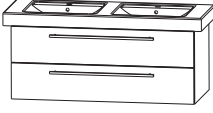
			Artikelnummer			Anschlag	Aufpreis Hoch- glanz Korpus
<b>Set: Waschtisch + Unterschrank 1200 mm</b>							
 <p>Connect 1300 Ideal Standard</p>	<p><b>Connect 1300 Doppel, WTM 4213 1,</b> Waschtischunterschrank, WUA 3712 14</p>	<p>Wei</p>	<p>SET</p>	<p>CO13</p>	<p>01</p>		
	<p>Waschtisch mit berlaufloch</p>	<p><b>Connect 1300 Doppel, WTM 4213-21,</b> Waschtischunterschrank, WUA 3712 14</p>	<p>Wei IdealPlus</p>	<p>SET</p>	<p>CO13</p>	<p>21</p>	
 <p>Connect 1300 Ideal Standard</p>	<p><b>Connect 1300 Doppel, WTM 4213 1,</b> Waschtischunterschrank, WUA 372D 14</p>	<p>Wei</p>	<p>SET</p>	<p>CO3D</p>	<p>01</p>		
	<p>Waschtisch mit berlaufloch</p>	<p><b>Connect 1300 Doppel, WTM 4213-21,</b> Waschtischunterschrank, WUA 372D 14</p>	<p>Wei IdealPlus</p>	<p>SET</p>	<p>CO3D</p>	<p>21</p>	
 <p>Subway 2.0 1300 Einzelwaschtisch Villeroy&amp;Boch</p>	<p><b>Subway 2.0 1300, WTM 3613 1,</b> Waschtischunterschrank, WUA 3712 E3</p>	<p>Wei</p>	<p>SET</p>	<p>S21E</p>	<p>01</p>		
	<p>Waschtisch mit berlaufloch</p>	<p><b>Subway 2.0 1300, WTM 3613-21</b> Waschtischunterschrank, WUA 3712 E3</p>	<p>Wei CeramicPlus</p>	<p>SET</p>	<p>S21E</p>	<p>21</p>	
 <p>Subway 2.0 1300 Doppelwaschtisch Villeroy&amp;Boch</p>	<p><b>Subway 2.0 1300, WTM 3713 1 Doppel,</b> Waschtischunterschrank, WUA 3712 3</p>	<p>Wei</p>	<p>SET</p>	<p>S213</p>	<p>01</p>		
	<p>Waschtisch mit berlaufloch</p>	<p><b>Subway 2.0 1300, WTM 3713-21 Doppel,</b> <b>Waschtisch &amp; Unterschrank</b> Waschtischunterschrank, WUA 3712 3</p>	<p>Wei CeramicPlus</p>	<p>SET</p>	<p>S213</p>	<p>21</p>	
 <p>Subway 2.0 1300 Doppelwaschtisch Villeroy&amp;Boch</p>	<p><b>Subway 2.0 1300, WTM 3713 1 Doppel,</b> Waschtischunterschrank, WUA 372D 3</p>	<p>Wei</p>	<p>SET</p>	<p>S23D</p>	<p>01</p>		
	<p>Waschtisch mit berlaufloch</p>	<p><b>Subway 2.0 1300, WTM 3713-21 Doppel,</b> Waschtischunterschrank, WUA 372D 3</p>	<p>Wei CeramicPlus</p>	<p>SET</p>	<p>S23D</p>	<p>21</p>	
 <p>iCon 1200 2 Hahnlcher Keramag</p>	<p><b>iCon 1200, WTM 3922 1</b> Waschtischunterschrank, WUA 371E 11</p>	<p>Wei</p>	<p>SET</p>	<p>I21D</p>	<p>01</p>		
<p>Bei zwei Einhebelmischern mit Excenterbettigung oder in Verbindung mit einem Push-open-Ventil bitte die Durchflussleistung von max. 7,5 l/min pro Armatur nicht berschreiten.</p>	<p>Waschtisch mit berlaufloch</p>						

Aufgrund der schwankenden Lieferzeiten der Keramikersteller, bitten wir Sie den besttigten Liefertermin auf der Auftragsbesttigung mit Ihrem Terminwunsch abzugleichen.

# Programm 021 - Typenliste

Tiefenangabe entspricht der Korpusstärke

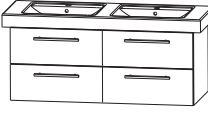



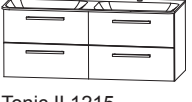
## Set: Waschtisch + Unterschrank 1200 mm

			Artikelnummer			Anschlag	Aufpreis Hoch- glanz Korpus
 <p><b>iCon 1200, WTM 392D 1</b> Waschtischunterschrank, WUA 371A 11</p> <p>Waschtisch mit Überlaufloch</p> <p>iCon 1200 Doppelwaschtisch Keramag</p>	<b>Weiß</b>	<b>SET I 1 1 D 01</b>					
 <p><b>iCon 1200, WTM 392D 1</b> Waschtischunterschrank, WUA 372A 11</p> <p>Waschtisch mit Überlaufloch</p> <p>iCon 1200 Doppelwaschtisch Keramag</p>	<b>Weiß</b>	<b>SET I C 2 D 01</b>					
 <p><b>Renova Nr.1 Plan 1300 Doppel, WTM 2713 1,</b> Waschtischunterschrank, WUA 3712 4</p> <p>Waschtisch mit Überlaufloch</p> <p>Renova Nr.1 Plan 1300 Doppelwaschtisch Keramag</p>	<b>Weiß</b>	<b>SET R P 1 3 01</b>					
 <p><b>Renova Nr.1 Plan 1300 Doppel, WTM 2713 1,</b> Waschtischunterschrank, WUA 372D 4</p> <p>Waschtisch mit Überlaufloch</p> <p>Renova Nr.1 Plan 1300 Doppelwaschtisch Keramag</p>	<b>Weiß</b>	<b>SET R P 3 D 01</b>					
 <p><b>Subway/Omnia Architectura 1300 Einzel, WTM 2513 1</b> Waschtischunterschrank, WUA 3712 E7</p> <p>Waschtisch mit Überlaufloch</p> <p>Subway/Omnia Ar- chitectura 1300 Einzelwaschtisch Villeroy&amp;Boch</p>	<b>Weiß</b>	<b>SET S U 1 E 01</b>					
 <p><b>Subway/Omnia Architectura 1300, WTM 2613 1 Doppel,</b> Waschtischunterschrank, WUA 3712 7</p> <p>Waschtisch mit Überlaufloch</p> <p>Subway/Omnia Ar- chitectura 1300 Doppelwaschtisch Villeroy&amp;Boch</p>	<b>Weiß</b>	<b>SET S U 1 3 01</b>					

Aufgrund der schwankenden Lieferzeiten der Keramikersteller, bitten wir Sie den bestätigten Liefertermin auf der Auftragsbestätigung mit Ihrem Terminwunsch abzugleichen.

# Programm 021 - Typenliste

Tiefenangabe entspricht der Korpusstärke

		Artikelnummer	Anschlag	Aufpreis Hoch- glanz Korpus
<b>Set: Waschtisch + Unterschrank 1200 mm</b>				
	<b>Subway/Omnia Architectura 1300, WTM 2613 1 Doppel,</b> Waschtischunterschrank, WUA 372D 7  Waschtisch mit Überlaufloch	<b>Weiß</b>	<b>SET SU 3 D 01</b>	
Subway/Omnia Architectura 1300 Doppelwaschtisch Villeroy&Boch				
	<b>it! 1300, WTM 4513 1</b> Waschtischunterschrank, WUA 3712 E3  Waschtisch mit Überlaufloch	<b>Weiß</b>	<b>SET I T 1 E 01</b>	
it! 1300 Einzelwaschtisch Keramag				
	<b>it! 1300, WTM 4523 1</b> Waschtischunterschrank, WUA 3712 E3  Waschtisch mit Überlaufloch	<b>Weiß</b>	<b>SET I T 1 3 01</b>	
it! 1300 2 Hahnlöcher Keramag  Bei zwei Einhebelmischern mit Excenterbetätigung oder in Verbindung mit einem Push-open-Ventil bitte die Durchflussleistung von max. 7,5 l/min pro Armatur nicht überschreiten.				
	<b>Tonic II 1215, WTM 472D 1</b> Waschtischunterschrank, WUA 3712 17  verdecktes Überlaufsystem	<b>Weiß</b>	<b>SET T O 1 2 01</b>	
Tonic II 1215 Doppelwaschtisch Ideal Standard				
	<b>Tonic II 1215, WTM 472D 1</b> Waschtischunterschrank, WUA 372D 17  verdecktes Überlaufsystem	<b>Weiß</b>	<b>SET T O 2 D 01</b>	
Tonic II 1215 Doppelwaschtisch Ideal Standard				

Aufgrund der schwankenden Lieferzeiten der Keramikersteller, bitten wir Sie den bestätigten Liefertermin auf der Auftragsbestätigung mit Ihrem Terminwunsch abzugleichen.

## Programm 021 - Plattenausschnitte

Die Bestellung und Auftragsbestätigung erfolgen erst nach schriftlicher Freigabe der Plattenskizze.

### Standardausschnitte:

#### Für alle Aufsatzwaschtische dieser Serie:

Bei Plattenausschnitten für Standardwaschtische ist die Positionierung in der Tiefe fix definiert.

Bitte die Positionierung der Breite in mm angeben (Außenkante bis Mitte Becken in mm).

Die Armaturlochbohrung hat einen Standarddurchmesser von 35 mm.

### Kundenbezogene Ausschnitte:

Bei jeder Bestellung muss eine bemaßte Skizze angefügt werden.

Die Bestellung und Auftragsbestätigung erfolgen erst nach schriftlicher Freigabe der Plattenskizze.

Bei kundenbezogenen Plattenausschnitten für Standardwaschtische bitte die Positionierung der Tiefe und Breite in mm angeben (Außenkante bis Mitte Becken in mm, Hinterkante bis Mitte Becken in mm).

#### Für Fremdwaschtische:

Bei kundenbezogenen Plattenausschnitten für Fremdwaschtische bitte die Positionierung der Tiefe und Breite in mm angeben (Außenkante bis Mitte Becken in mm, Hinterkante bis Mitte Becken in mm).

Bei Plattenausschnitten für Fremdwaschtische bitte Bezeichnung und genaue Hersteller-Artikelnummer des Waschtisches angeben.

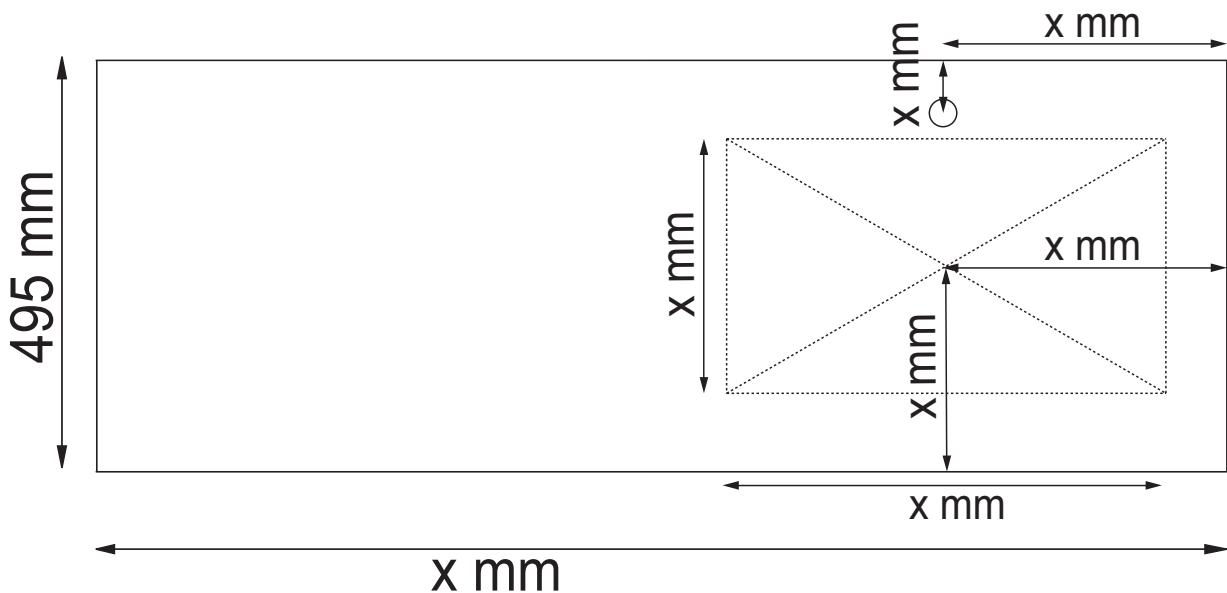
Bei kundenbezogenen Plattenausschnitten für Fremdwaschtische ist eine Armaturlochbohrung möglich.

Bitte die Maße und die Positionierung der Tiefe und Breite in mm angeben

(Außenkante bis Mitte Bohrung in mm, Hinterkante bis Mitte Bohrung in mm).

Folgende Skizze des Plattenausschnittes soll nur als Beispiel dienen.

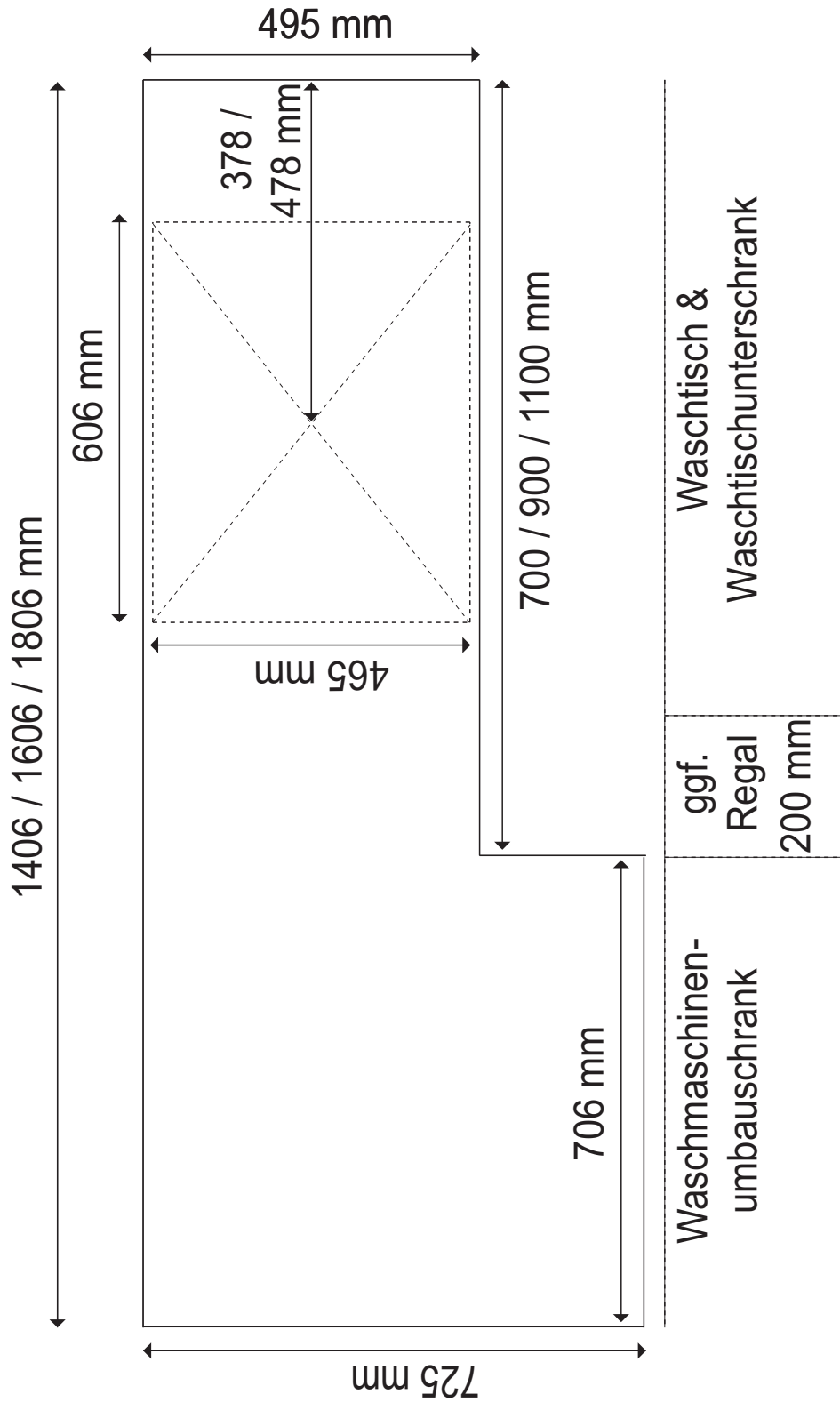
Bitte senden Sie eine solche Skizze bei jeder Bestellung einer Waschtischplatte mit Ausschnitt mit.



Ein Vordruck für die Bestellung ist bei Ihrem Serviceteam oder auf unserer Internetseite erhältlich.

# Programm 021 - Plattenausschnitte Waschtischplatten „Qsolid“ für Waschmaschinenumbauschrank






Folgende Skizze des Plattenausschnittes soll nur als Beispiel dienen.  
Bitte senden Sie eine solche Skizze bei jeder Bestellung einer Waschtischplatte mit Ausschnitt mit.








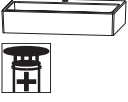
Ein Vordruck für die Bestellung ist bei Ihrem Serviceteam oder auf unserer Internetseite erhältlich.









# Programm 021 - Typenliste

Tiefenangabe entspricht der Korpusstärke		Tiefe in mm	Breite in mm	Höhe in mm	Artikelnummer	Anschlag	Aufpreis Hoch- glanz Korpus
<b>Mineralguss-Aufsatzwaschtische</b>							
	<b>Mineralguss - Aufsatzwaschtisch Weiß</b> inkl. Permanentablauf ohne Hahnlochbohrung ohne Überlauf  <b>passender Waschtischplattenausschnitt</b> mit Armaturlochbohrung <b>passender Waschtischplattenausschnitt</b> ohne Armaturlochbohrung	340	490	60	<b>WTAS1011</b>  <b>AUSS1M128</b> <b>AUSS1K128</b>		
	<b>Mineralguss - Aufsatzwaschtisch Weiß</b> inkl. Permanentablauf ohne Hahnlochbohrung ohne Überlauf  <b>passender Waschtischplattenausschnitt</b> mit Armaturlochbohrung <b>passender Waschtischplattenausschnitt</b> ohne Armaturlochbohrung	340	600	60	<b>WTAS1021</b>  <b>AUSS1M228</b> <b>AUSS1K228</b>		
	<b>Mineralguss - Aufsatzwaschtisch Weiß</b> inkl. Permanentablauf mit Hahnlochbohrung  <b>passender Waschtischplattenausschnitt</b>	423	490	60	<b>WTAS1111</b>  <b>AUSS11128</b>		
	<b>Mineralguss - Aufsatzwaschtisch Weiß</b> inkl. Permanentablauf mit Hahnlochbohrung  <b>passender Waschtischplattenausschnitt</b>	423	600	60	<b>WTAS1121</b>  <b>AUSS11228</b>		
<b>STONEPLUS-Einbauwaschtisch</b>							
	<b>STONEPLUS Einbauwaschtisch</b> weiß ohne Überlauf inkl. CLOU Ab- und Überlaufsystem mit STONEPLUS Abdeckkappe  <b>passender Waschtischplattenausschnitt</b>	465	606	20	<b>WTA336E61</b>  <b>AUS336E28</b>		



# Programm 021 - Typenliste

Tiefenangabe entspricht der Korpus-tiefe		Tiefe in mm	Breite in mm	Höhe in mm	Artikelnummer	Anschlag	Aufpreis Hoch- glanz Korpus
	<b>V&amp;B MEMENTO Aufsatzwaschtisch 600 weiß Ceramic Plus</b> mit Hahnlochbohrung inkl. Permanentablauf Hinterkante nicht glasiert  <b>passender Waschtischplattenausschnitt</b>	420	600	140	W T A 0 4 0 6 2 1  A U S 0 4 0 6 2 8		
	<b>Keramik-Aufsatzwaschtisch Kingston Weiß</b> mit Hahnlochbohrung mit Überlauf Hinterkante nicht glasiert  <b>passender Waschtischplattenausschnitt</b>	480	480	140	W T A 1 1 0 2 1  A U S 1 1 0 2 2 8		
	<b>Aufsatzwaschtisch CUBE - rechteckig, weiß</b> mit Hahnlochbohrung mit Überlauf Hinterkante nicht glasiert  <b>Aufsatzwaschtisch CUBE - rechteckig, IdealPlus weiß</b> mit Hahnlochbohrung mit Überlauf Hinterkante nicht glasiert  <b>passender Waschtischplattenausschnitt</b>	460  460	550	140	W T A 0 7 0 5 1  W T A 0 7 0 5 2 1  A U S 0 4 0 6 2 8		
	<b>Aufsatzwaschtisch Connect Air, weiß</b> mit Hahnlochbohrung mit Überlauf Hinterkante nicht glasiert  <b>Aufsatzwaschtisch Connect Air, IdealPlus, weiß</b> mit Hahnlochbohrung mit Überlauf Hinterkante nicht glasiert  <b>passender Waschtischplattenausschnitt</b>	460  460	550	100	W T A 0 8 0 5 1  W T A 0 8 0 5 2 1  A U S 0 8 0 5 2 8		
	<b>Keramik-Aufsatzwaschtisch Squared Weiß</b> inkl. Permanentablauf mit Hahnlochbohrung  <b>Keramik-Aufsatzwaschtisch Squared Carbone</b> inkl. Permanentablauf mit Hahnlochbohrung  <b>passender Waschtischplattenausschnitt</b>	450  450	500	130	W T M 4 8 0 5 1  W T M 4 8 0 5 4 3  A U S 4 8 0 5 2 8		
	<b>Keramik-Aufsatzwaschtisch Squared Weiß</b> mit Hahnlochbohrung inkl. Permanentablauf Hinterkante nicht glasiert  <b>Keramik-Aufsatzwaschtisch Squared Carbone</b> inkl. Permanentablauf mit Hahnlochbohrung  <b>passender Waschtischplattenausschnitt</b>	450  450	600	130	W T M 4 8 0 6 1  W T M 4 8 0 6 4 3  A U S 1 1 0 2 2 8		




# Programm 021 - Typenliste

Tiefenangabe entspricht der Korpus-tiefe		Tiefe in mm	Breite in mm	Höhe in mm	Artikelnummer	Anschlag	Aufpreis Hoch- glanz Korpus
<b>Keramik-Aufsatzwaschtische</b>							
	<b>Aufsatzwaschtisch V&amp;B LOOP - rechteckig, weiß</b> inkl. Permanentablauf	380	585	110	<b>W T A 0 6 0 6 1</b>		
	<b>Aufsatzwaschtisch V&amp;B LOOP - rechteckig, weiß</b> <b>Ceramic Plus</b> inkl. Permanentablauf	380	585	110	<b>W T A 0 6 0 6 2 1</b>		
	<b>passender Waschtischplattenausschnitt</b> ohne Armaturlochbohrung				<b>A U S 0 5 K 6 2 8</b>		
	<b>passender Waschtischplattenausschnitt</b> mit Armaturlochbohrung				<b>A U S 0 5 M 6 2 8</b>		
	<b>Aufsatzwaschtisch V&amp;B LOOP - oval, weiß</b> inkl. Permanentablauf	380	585	110	<b>W T A 0 5 0 6 1</b>		
	<b>Aufsatzwaschtisch V&amp;B LOOP - oval, weiß</b> <b>CeramicPlus</b> inkl. Permanentablauf	380	585	110	<b>W T A 0 5 0 6 2 1</b>		
	<b>passender Waschtischplattenausschnitt</b> ohne Armaturlochbohrung				<b>A U S 0 5 K 6 2 8</b>		
	<b>passender Waschtischplattenausschnitt</b> mit Armaturlochbohrung				<b>A U S 0 5 M 6 2 8</b>		
	<b>Keramik-Aufsatzwaschtisch Perth Weiß</b> mit Hahnlochbohrung inkl. Permanentablauf	480	580	160	<b>W T A 1 1 0 1 1</b>		
	<b>passender Waschtischplattenausschnitt</b>				<b>A U S 1 1 0 1 2 8</b>		
	<b>Aufsatzwaschtisch Melbourne, weiß</b> mit Hahnlochbohrung inkl. Permanentablauf Hinterkante nicht glasiert	425	600	90	<b>W T A 1 1 0 4 1</b>		
	<b>passender Waschtischplattenausschnitt</b>				<b>A U S 1 1 0 4 2 8</b>		
	<b>Aufsatzwaschtisch Melbourne, weiß</b> mit Hahnlochbohrung inkl. Permanentablauf Hinterkante nicht glasiert	425	800	90	<b>W T A 1 1 0 5 1</b>		
	<b>passender Waschtischplattenausschnitt</b>				<b>A U S 1 1 0 5 2 8</b>		
	<b>Aufsatzwaschtisch Melbourne oval, weiß</b> mit Hahnlochbohrung inkl. Permanentablauf ohne Überlauf	455	600	90	<b>W T A 1 1 0 7 1</b>		
	<b>passender Waschtischplattenausschnitt</b>				<b>A U S 1 1 0 7 2 8</b>		



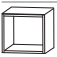
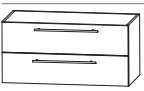
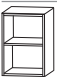
# Programm 021 - Typenliste

Tiefenangabe entspricht der Korpusstärke		Tiefe in mm	Breite in mm	Höhe in mm	Artikelnummer		Anschlag	Aufpreis Hoch- glanz Korpus
<h2>Waschtischplatten</h2>  <p><b>Waschtischplatte</b> <b>Berechnung je lfdm.</b></p> <p>in Korpusdekor</p> <p>breitenvariabel von 300 mm bis 2.600 mm</p> <p>keine freihängende Montage möglich nur in Kombination mit Waschtisch- und Plattenunter- schränken</p> <p>Seitlicher Korpusüberstand je 3 mm einplanen. Bitte beachten Sie die Hinweise zu Plattenausschnitten auf Seite W21.7.</p> <p>Preis je lfdm.</p> <p>Bitte beachten Sie den Aufpreis für die Waschtischausschnitte.</p> <p>Achtung: Maßvariable Artikel sind von der Lieferzeit ausgenommen!</p>		495	300-2600	28	<b>A P N</b>	<b>6 0 V 2 8</b>		
 <p><b>Waschtischplatte Qsolid</b> <b>Berechnung je lfdm.</b></p> <p>Oberfläche poliert breitenvariabel von 600 mm bis 2.980 mm</p> <p>keine freihängende Montage möglich nur in Kombination mit Waschtisch- und Plattenunter- schränken</p> <p>Seitlicher Korpusüberstand je 3 mm einplanen. Bitte beachten Sie die Hinweise zu Plattenausschnitten auf Seite W21.7.</p> <p>Bitte Farbvariante für Qsolid-Platte angeben.</p> <p>Preis je lfdm.</p> <p>Bitte beachten Sie den Aufpreis für die Waschtischausschnitte.</p> <p>Achtung: Maßvariable Artikel sind von der Lieferzeit ausgenommen!</p> <p><b>Lieferzeit: 7 Wochen</b></p>		495	600-2980	12	<b>W P</b>	<b>S 5 1 V P O</b>		
<p><b>Ausschnitt für Fremd-Waschtische</b></p> <p>Bestellung kann nur mit bemaßter Skizze erfolgen!</p> <p>Bitte beachten Sie die Hinweise zu Plattenausschnitten auf Seite W21.7.</p> <p>für Waschtischplatten in Korpusdekor</p> <p>für Qsolid-Waschtischplatten</p>					<b>A U S</b>	<b>K D 2 8</b>		
					<b>A U S</b>	<b>K D</b>		




# Programm 021 - Typenliste

Tiefenangabe entspricht der Korpus­tiefe		Tiefe in mm	Breite in mm	Höhe in mm	Artikelnummer	Anschlag	Aufpreis Hoch- glanz Korpus
 <p><b>Waschtischplatte Qsolid für Waschmaschinenumbauschrank</b></p> <p>nur mit Ausschnitt für den STONEPLUS - Einbauwasch- tisch WTA 336E 61 möglich Bitte beachten Sie die Hinweise zu Plattenausschnitten auf Seite W21.8.</p> <p>Abb. = rechts Lieferzeit: 7 Wochen</p> <p>Oberfläche poliert</p> <p>Bitte Farbvariante für Qsolid-Platte angeben.</p> <p><b>1406 mm breit</b> Waschmaschinenumbauschrank links</p> <p><b>1406 mm breit</b> Waschmaschinenumbauschrank rechts</p> <p><b>1606 mm breit</b> Waschmaschinenumbauschrank links</p> <p><b>1606 mm breit</b> Waschmaschinenumbauschrank rechts</p> <p><b>1806 mm breit</b> Waschmaschinenumbauschrank links</p> <p><b>1806 mm breit</b> Waschmaschinenumbauschrank rechts</p> <p>Bitte beachten Sie den Aufpreis für die Waschtischausschnitte.</p> <p>Achtung: Maßvariable Artikel sind von der Lieferzeit ausgenommen!</p>							
		495-725	1406	12	<b>W P S 5 1 4 L P O</b>		
		495-725	1406	12	<b>W P S 5 1 4 R P O</b>		
		495-725	1606	12	<b>W P S 5 1 6 L P O</b>		
		495-725	1606	12	<b>W P S 5 1 6 R P O</b>		
		495-725	1806	12	<b>W P S 5 1 8 L P O</b>		
		495-725	1806	12	<b>W P S 5 1 8 R P O</b>		
 <p><b>Waschtischunterschrank</b> 1 Metallauszug mit Einzugsdämpfung und Siphonausschnitt mittig</p> <p><b>600 mm breit</b></p> <p><b>700 mm breit</b></p> <p><b>900 mm breit</b></p> <p><b>1000 mm breit</b></p> <p><b>1200 mm breit</b></p>							
		470	600	240	<b>W U A 1 1 6 0 P 4</b>		
		470	700	240	<b>W U A 1 1 7 0 P 4</b>		
		470	900	240	<b>W U A 1 1 9 0 P 4</b>		
		470	1000	240	<b>W U A 1 1 1 0 P 4</b>		
		470	1200	240	<b>W U A 1 1 1 2 P 4</b>		
 <p><b>Waschtischunterschrank</b> 2 Türen tiefenvariabel</p>		200-470	600	480	<b>W U A 3 1 6 0 1 V</b>		

# Programm 021 - Typenliste

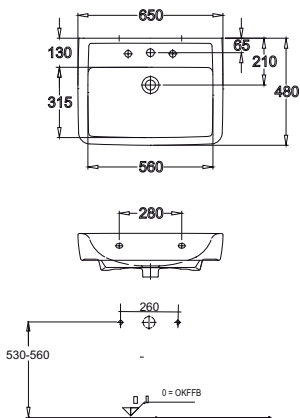
Tiefenangabe entspricht der Korpus-tiefe		Tiefe in mm	Breite in mm	Höhe in mm	Artikelnummer	Anschlag	Aufpreis Hoch- glanz Korpus
<b>Waschtischunterschränke</b>							
	<b>Waschtischunterschrank</b> 1 Metallauszug mit Einzugsdämpfung und Siphonausschnitt mittig 1 Metallschubkasten mit Einzugsdämpfung 1 Raumspar-siphon  <b>600 mm breit</b> <b>700 mm breit</b> <b>900 mm breit</b> <b>1000 mm breit</b> <b>1200 mm breit</b>	470	600	480	<b>W U A 3 3 6 0 P 4</b>		
		470	700	480	<b>W U A 3 3 7 0 P 4</b>		
		470	900	480	<b>W U A 3 3 9 0 P 4</b>		
		470	1000	480	<b>W U A 3 3 1 0 P 4</b>		
		470	1200	480	<b>W U A 3 3 1 2 P 4</b>		
<b>Plattenunterschränke</b>							
	<b>Plattenunterschrank</b> 1 Metallauszug mit Einzugsdämpfung  <b>300 mm breit</b> <b>400 mm breit</b> <b>600 mm breit</b> <b>700 mm breit</b> <b>900 mm breit</b>  Plattenunterschrank auch einzeln mit der Waschtischplatte kombinierbar	470	300	240	<b>U T A 1 1 3 0 P 4</b>		
		470	400	240	<b>U T A 1 1 4 0 P 4</b>		
		470	600	240	<b>U T A 1 1 6 0 P 4</b>		
		470	700	240	<b>U T A 1 1 7 0 P 4</b>		
		470	900	240	<b>U T A 1 1 9 0 P 4</b>		
	<b>Regal</b> maßvariabel  Regal nicht als alleiniges, tragendes Element unter der Waschtischplatte montierbar.	301-470	150-600	240	<b>R V 2 0 V T 1</b>		
	<b>Plattenunterschrank</b> 2 Metallauszüge mit Einzugsdämpfung  <b>300 mm breit</b> <b>400 mm breit</b> <b>600 mm breit</b> <b>700 mm breit</b> <b>900 mm breit</b>  Plattenunterschrank auch einzeln mit der Waschtischplatte kombinierbar	470	300	480	<b>U T A 3 6 3 0 P 4</b>		
		470	400	480	<b>U T A 3 6 4 0 P 4</b>		
		470	600	480	<b>U T A 3 6 6 0 P 4</b>		
		470	700	480	<b>U T A 3 6 7 0 P 4</b>		
		470	900	480	<b>U T A 3 6 9 0 P 4</b>		
	<b>Regal</b> maßvariabel 1 fester Holzfachboden	301-470	150-600	480	<b>R V 3 1 V T 1</b>		

# Programm 021 - Typenliste

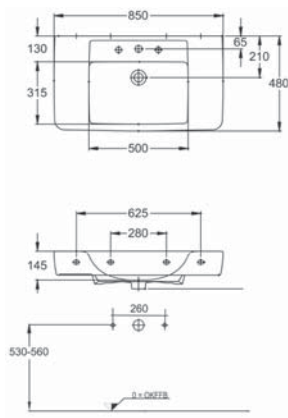
Tiefenangabe entspricht der Korpus-tiefe		Tiefe in mm	Breite in mm	Höhe in mm	Artikelnummer	Anschlag	Aufpreis Hoch- glanz Korpus
<b>STONEPLUS - Möbelwaschtische</b>							
	<b>STONEPLUS Waschtisch, 800 mm</b> Farbton Weiß inkl. verdecktem Überlaufsystem in chrom mit STONEPLUS Abdeckkappe  kombinierbar mit WUA 3380 08	535	812	25	<b>WMS 3 5 0 8 6 1</b>		
	<b>STONEPLUS Waschtisch, 1000 mm</b> Farbton Weiß inkl. verdecktem Überlaufsystem in chrom mit STONEPLUS Abdeckkappe  kombinierbar mit WUA 3310 08	535	1012	25	<b>WMS 3 5 1 0 6 1</b>		
	<b>STONEPLUS Waschtisch, 1200 mm</b> Farbton Weiß inkl. verdecktem Überlaufsystem in chrom mit STONEPLUS Abdeckkappe  kombinierbar mit WUA 3312 08, WUA 3380 08 + 2x RV 31V 01	535	1212	25	<b>WMS 3 5 1 2 6 1</b>		
	<b>STONEPLUS Doppelwaschtisch, 1700 mm</b> Farbton Weiß inkl. 2 CLOU Ab- und Überlaufsysteme mit STONEPLUS Abdeckkappen  kombinierbar mit 2x WUA 3370 08 + RV 31V 01, 2x WUA 3370 08 + UTA 3630 P4	535	1712	25	<b>WMS 3 5 2 D 6 1</b>		
<b>Waschtischunterschränke</b>							
	<b>Waschtischunterschrank</b> 1 Metallauszug mit Einzugsdämpfung und Siphonausschnitt mittig 1 Metallauszug mit Einzugsdämpfung inkl. Reling 1 Raumspar-siphon  <b>700 mm breit</b> nur für Doppelwaschtisch-Lösung  <b>800 mm breit</b>  <b>1000 mm breit</b>  <b>1200 mm breit</b>	470	700	480	<b>WUA 3 3 7 0 0 8</b>		
		470	800	480	<b>WUA 3 3 8 0 0 8</b>		
		470	1000	480	<b>WUA 3 3 1 0 0 8</b>		
		470	1200	480	<b>WUA 3 3 1 2 0 8</b>		
	<b>Regal</b> maßvariabel 1 fester Holz-fachboden	301-470	150-600	480	<b>RV 3 1 V T 1</b>		
	<b>Plattenunterschrank, 300 mm</b> 2 Metallauszüge mit Einzugsdämpfung	470	300	480	<b>UTA 3 6 3 0 P 4</b>		

# Programm 021 - Maßskizzen

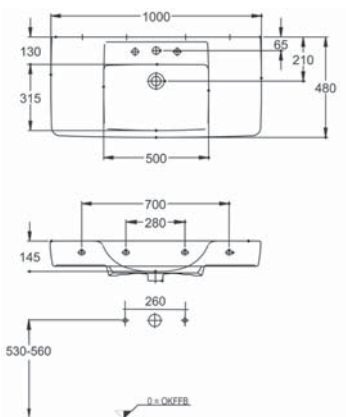
Renova Nr.1 Plan 650  
Keramag



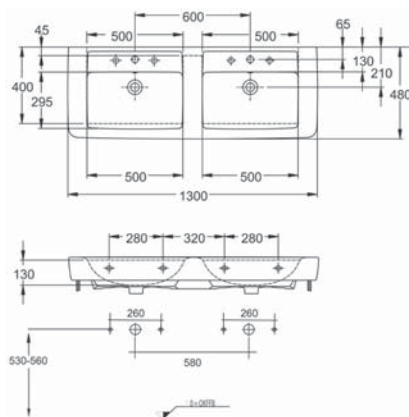
Renova Nr.1 Plan 850  
Keramag



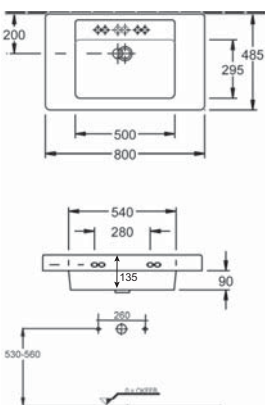
Renova Nr.1 Plan 1000  
Keramag



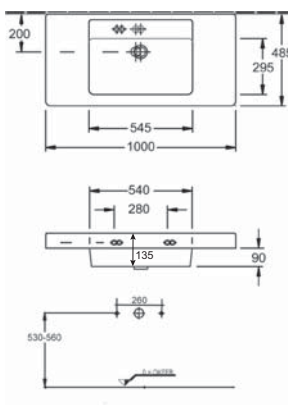
Renova Nr.1 Plan 1300  
Keramag



Subway/Omnia Architectura 800  
Villeroy&Boch



Subway/Omnia Architectura 1000  
Villeroy&Boch



Bei Waschtischanlagen mit Befestigungsschrauben müssen die Maße zum Bohren vor Ort, nach dem Auflegen des Waschtisches auf den Unterschrank, angezeichnet werden.

Die Befestigungsschrauben müssen verschraubt werden.

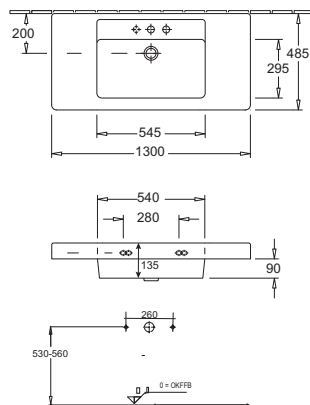
Toleranzen:

Die Maßtoleranzen (+/- 5mm) und Ebenheitstoleranzen (DIN 18202) unterliegen den üblichen materialspezifischen Toleranzen für Baustoffe, anlehnd an die DIN 18202.

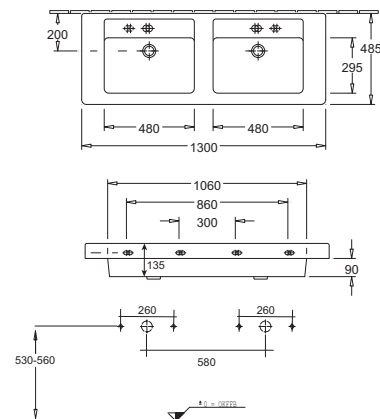


# Programm 021 - Maßskizzen

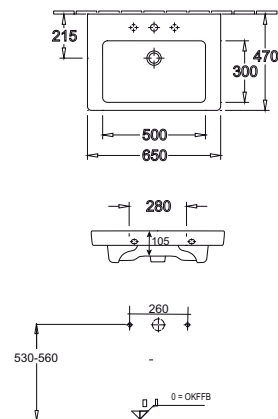
Subway/Omnia Architectura 1300 Einzelwaschtisch  
Villeroy&Boch



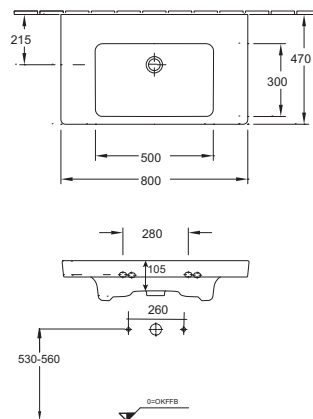
Subway/Omnia Architectura 1300 Doppelwaschtisch  
Villeroy&Boch



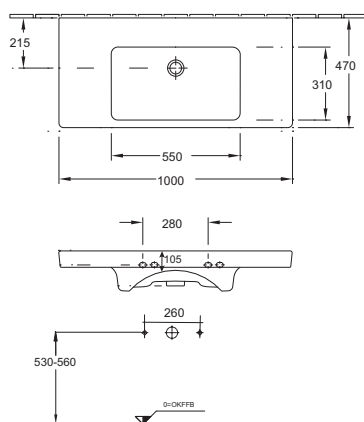
Subway 2.0 650  
Villeroy&Boch



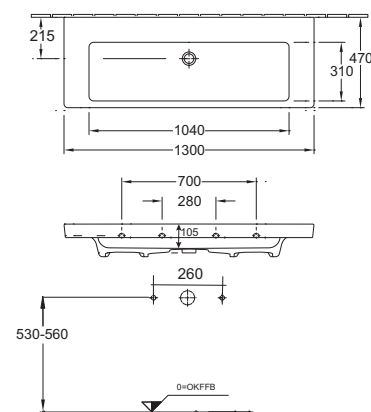
Subway 2.0 800  
Villeroy&Boch



Subway 2.0 1000  
Villeroy&Boch



Subway 2.0 1300 Einzelwaschtisch  
Villeroy&Boch



Bei Waschtisanlagen mit Befestigungsschrauben müssen die Maße zum Bohren vor Ort, nach dem Auflegen des Waschtisches auf den Unterschrank, angezeichnet werden.

Die Befestigungsschrauben müssen verschraubt werden.

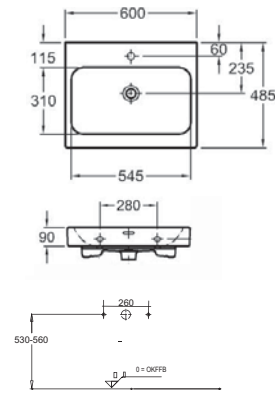
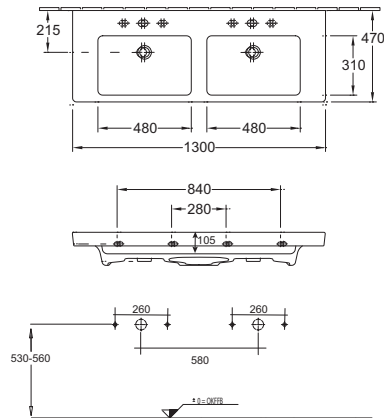
Toleranzen:

Die Maßtoleranzen (+/- 5mm) und Ebenheitstoleranzen (DIN 18202) unterliegen den üblichen materialspezifischen Toleranzen für Bauwerkstoffe, anlehndend an die DIN 18202.

# Programm 021 - Maßskizzen

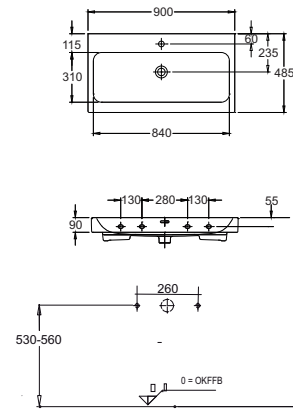
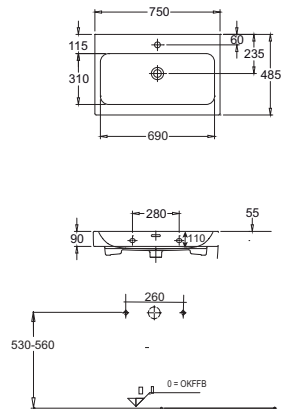
Subway 2.0 1300 Doppelwaschtisch  
Villeroy&Boch

iCon 600  
Keramag



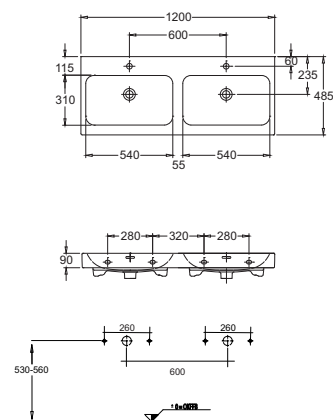
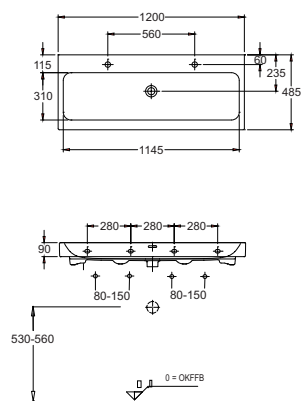
iCon 750  
Keramag

iCon 900  
Keramag



iCon 1200 2 Hahnlöcher  
Keramag

iCon 1200 Doppelwaschtisch  
Keramag



Bei Waschtisanlagen mit Befestigungsschrauben müssen die Maße zum Bohren vor Ort, nach dem Auflegen des Waschtisches auf den Unterschrank, angezeichnet werden.

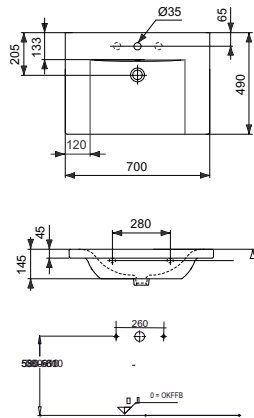
Die Befestigungsschrauben müssen verschraubt werden.

Toleranzen:

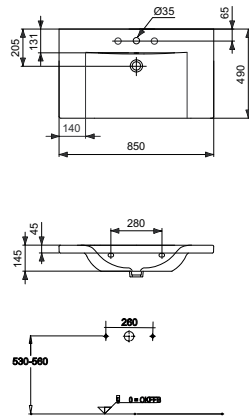
Die Maßtoleranzen (+/- 5mm) und Ebenheitstoleranzen (DIN 18202) unterliegen den üblichen materialspezifischen Toleranzen für Baustoffe, anlehndend an die DIN 18202.

# Programm 021 - Maßskizzen

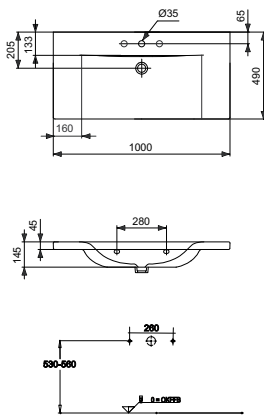
Connect 700  
Ideal Standard



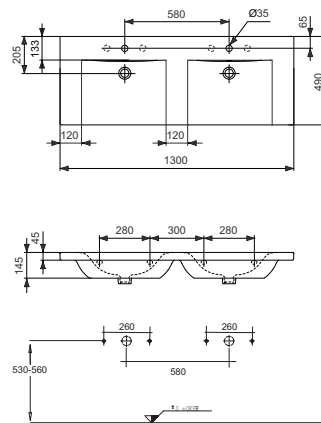
Connect 850  
Ideal Standard



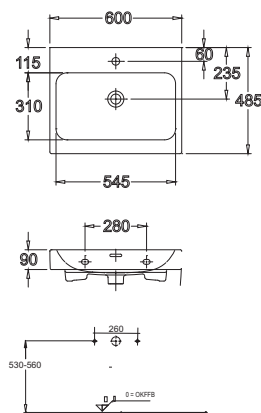
Connect 1000  
Ideal Standard



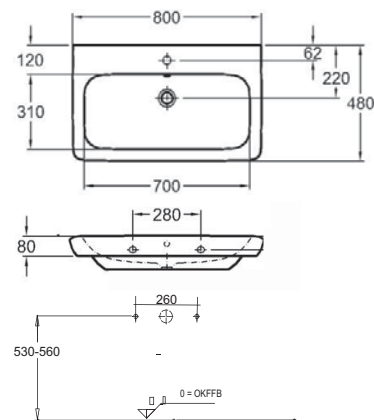
Connect 1300  
Ideal Standard



it! 600



it! 800



Bei Waschtischanlagen mit Befestigungsschrauben müssen die Maße zum Bohren vor Ort, nach dem Auflegen des Waschtisches auf den Unterschrank, angezeichnet werden.

Die Befestigungsschrauben müssen verschraubt werden.

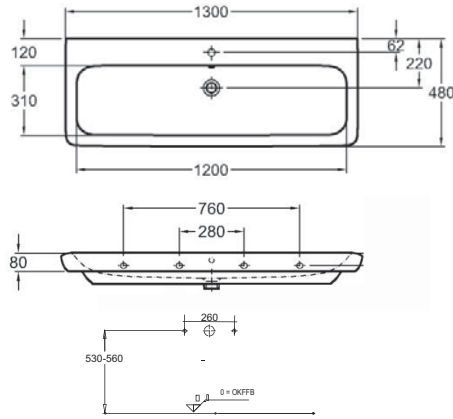
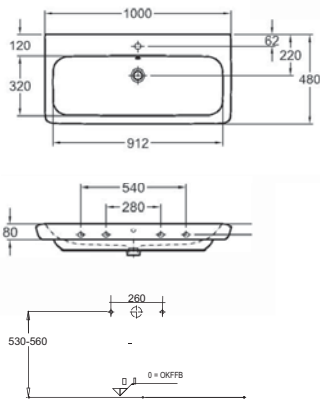
Toleranzen:

Die Maßtoleranzen (+/- 5mm) und Ebenheitstoleranzen (DIN 18202) unterliegen den üblichen materialspezifischen Toleranzen für Baustoffe, anlehnd an die DIN 18202.

# Programm 021 - Maßskizzen

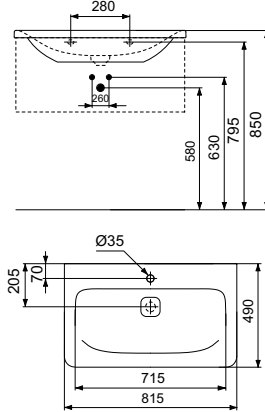
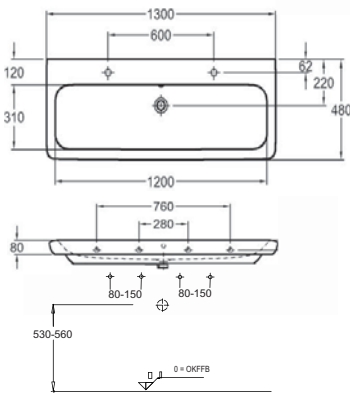
it! 1000  
Keramag

it! 1300  
Keramag



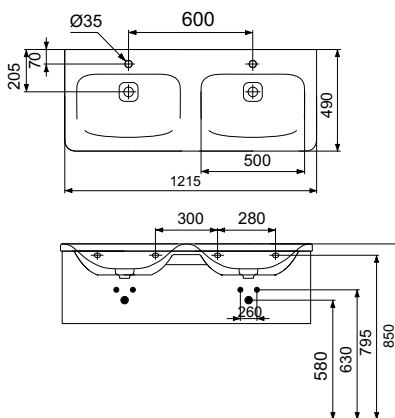
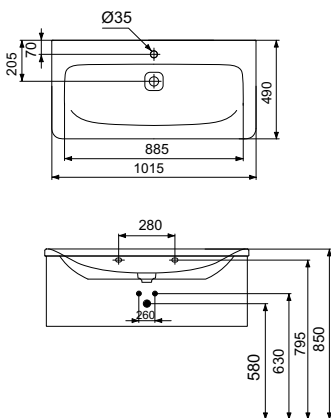
it! 1300 Doppelwaschtisch  
Keramag

Tonic II 815  
Ideal Standard



Tonic II 1015  
Ideal Standard

Tonic II 1215 Doppelwaschtisch  
Ideal Standard



Bei Waschtisanlagen mit Befestigungsschrauben müssen die Maße zum Bohren vor Ort, nach dem Auflegen des Waschtisches auf den Unterschrank, angezeichnet werden.

Die Befestigungsschrauben müssen verschraubt werden.

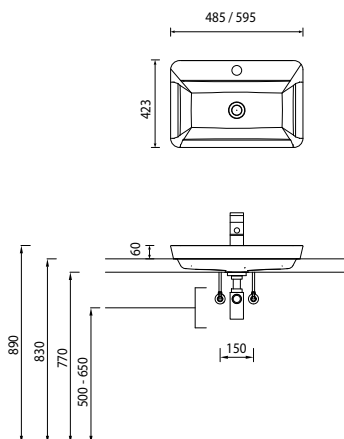
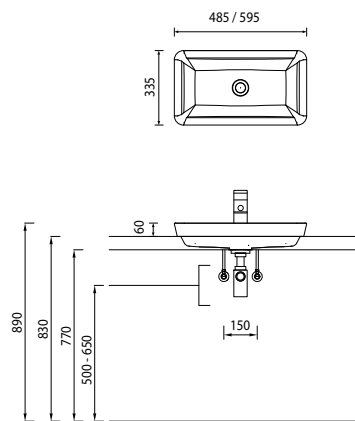
Toleranzen:

Die Maßtoleranzen (+/- 5mm) und Ebenheitstoleranzen (DIN 18202) unterliegen den üblichen materialspezifischen Toleranzen für Baustoffe, anlehnend an die DIN 18202.

# Programm 021 - Maßskizzen

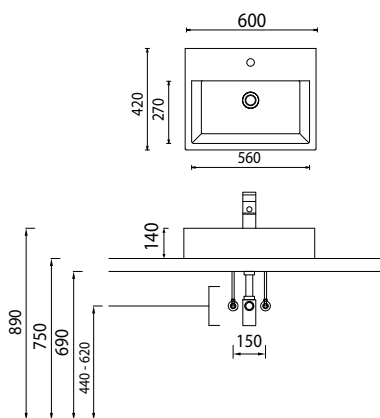
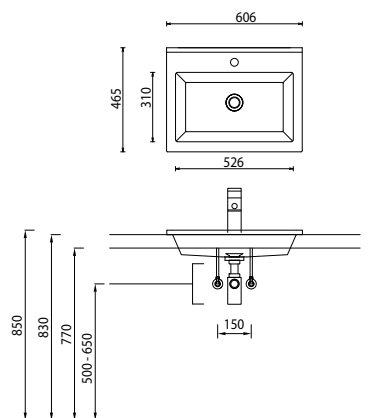
WTA S101 1/ WTA S102 1

WTA S111 1/ WTA S112 1



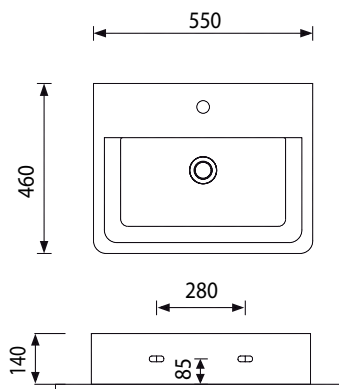
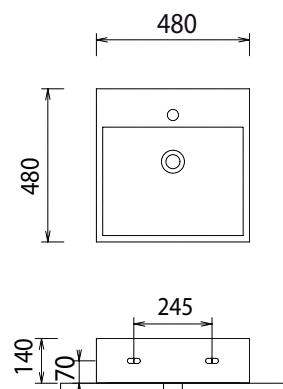
WTA 336E 61

WTA 0406 21



WTA 1102

WTA 0705



Bei Waschtischanlagen mit Befestigungsschrauben müssen die Maße zum Bohren vor Ort, nach dem Auflegen des Waschtisches auf den Unterschrank, angezeichnet werden.

Die Befestigungsschrauben müssen verschraubt werden.

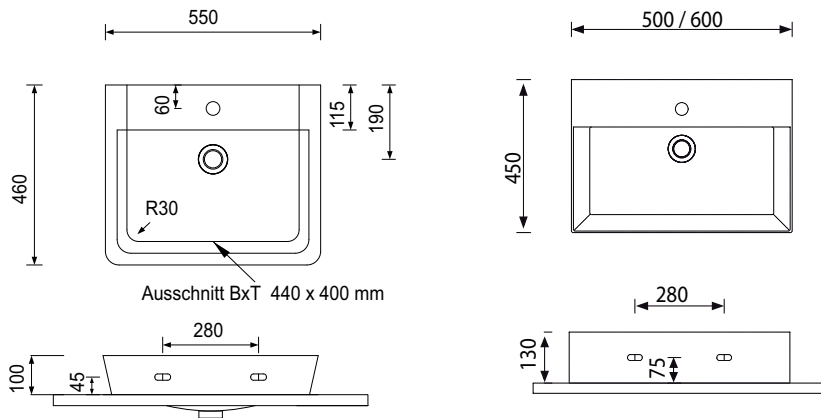
Toleranzen:

Die Maßtoleranzen (+/- 5mm) und Ebenheitstoleranzen (DIN 18202) unterliegen den üblichen materialspezifischen Toleranzen für Baustoffe, anlehnd an die DIN 18202.

# Programm 021 - Maßskizzen

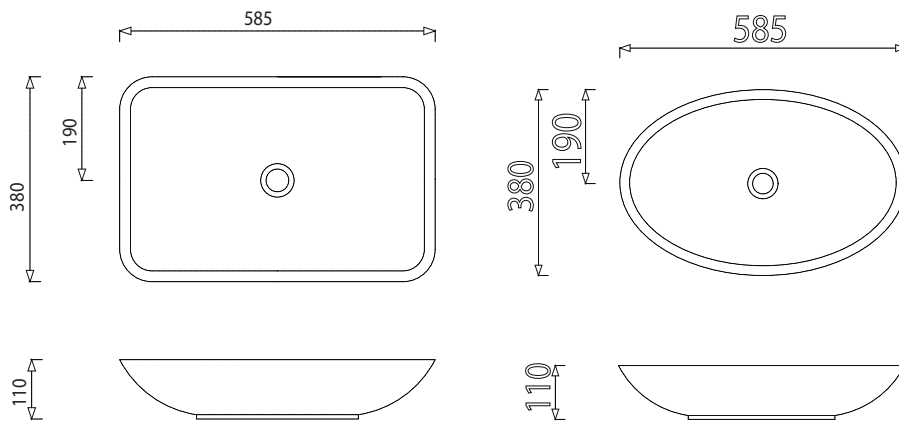
WTA 0805

WTM 4805 / WTM 4806



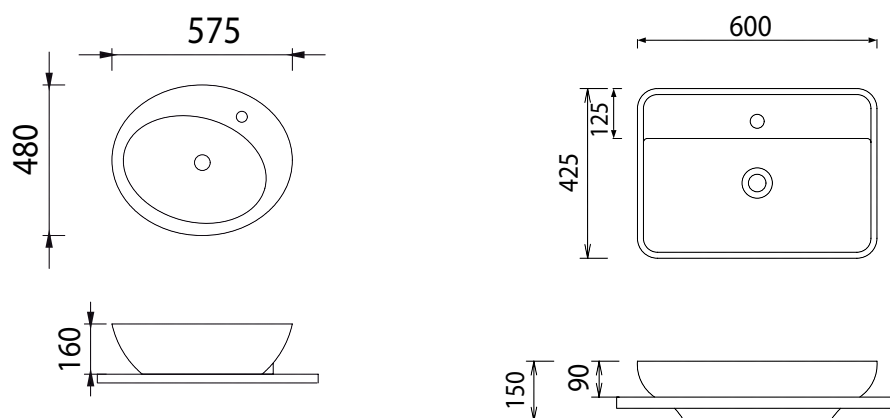
LOOP WTA 0606

LOOP WTA 0506



WTA 1101

WTA 1104 1



Bei Waschtischanlagen mit Befestigungsschrauben müssen die Maße zum Bohren vor Ort, nach dem Auflegen des Waschtisches auf den Unterschrank, angezeichnet werden.

Die Befestigungsschrauben müssen verschraubt werden.

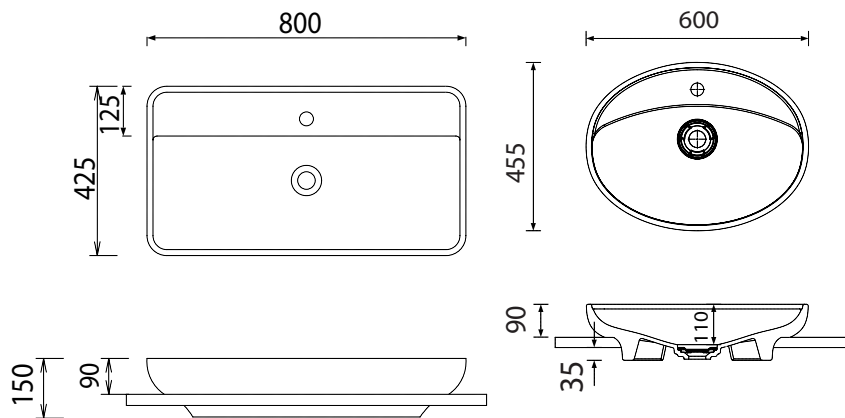
Toleranzen:

Die Maßtoleranzen (+/- 5mm) und Ebenheitstoleranzen (DIN 18202) unterliegen den üblichen materialspezifischen Toleranzen für Baustoffe, anlehnend an die DIN 18202.

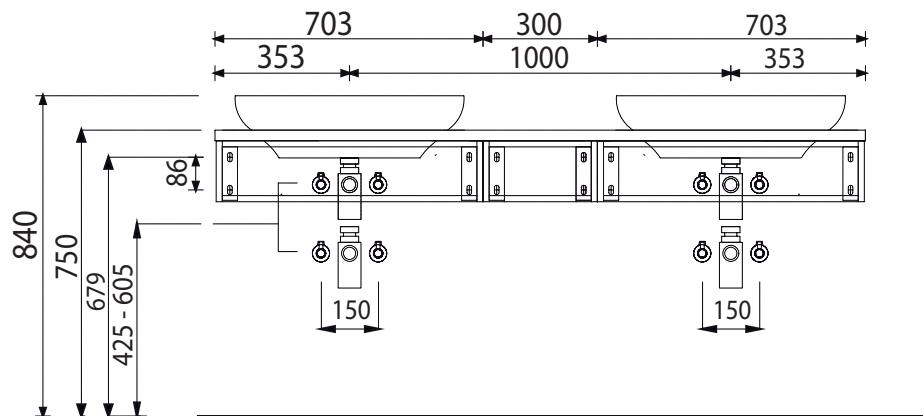
# Programm 021 - Maßskizzen

WTA 1105 1

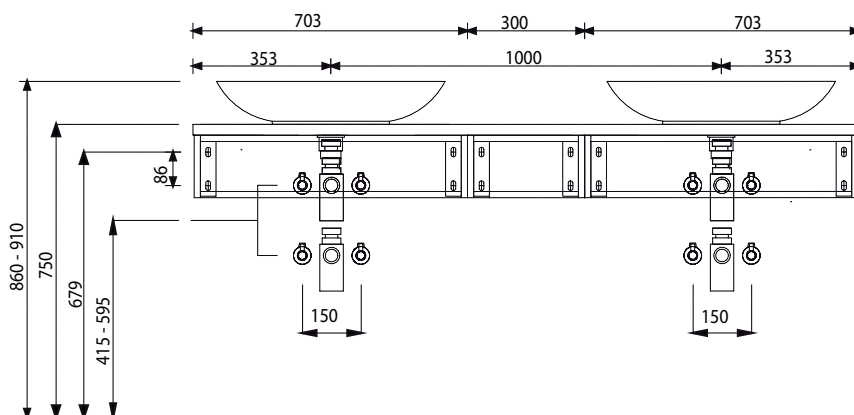
WTA 1107



2 x WTA 1104 + 2 x WUA 1170 P4 +  
UTA 1130 P4



2 x WTA 0506 + 2 x WUA 1170 P4 +  
UTA 1130 P4



Bei Waschtischanlagen mit Befestigungsschrauben müssen die Maße zum Bohren vor Ort, nach dem Auflegen des Waschtisches auf den Unterschrank, angezeichnet werden.

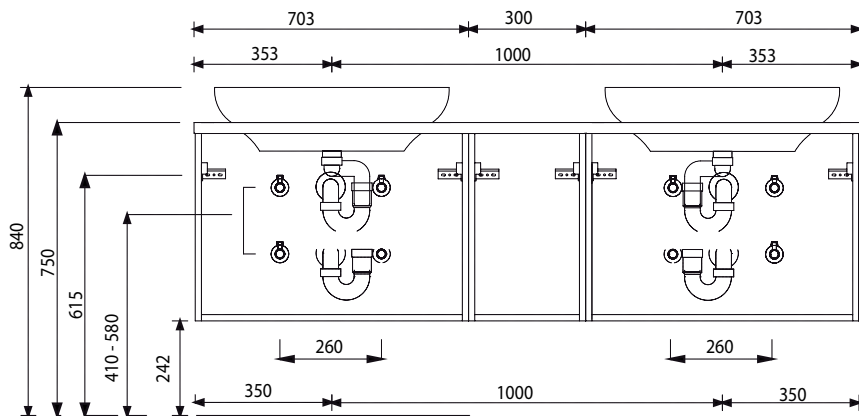
Die Befestigungsschrauben müssen verschraubt werden.

Toleranzen:

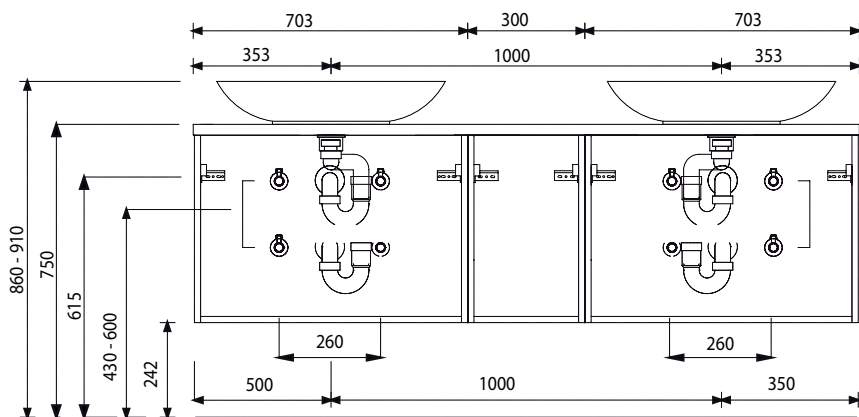
Die Maßtoleranzen (+/- 5mm) und Ebenheitstoleranzen (DIN 18202) unterliegen den üblichen materialspezifischen Toleranzen für Baustoffe, anlehnd an die DIN 18202.

# Programm 021 - Maßskizzen

2 x WTA 1104 + 2 x WUA 3370 P4 +  
UTA 3630 P4

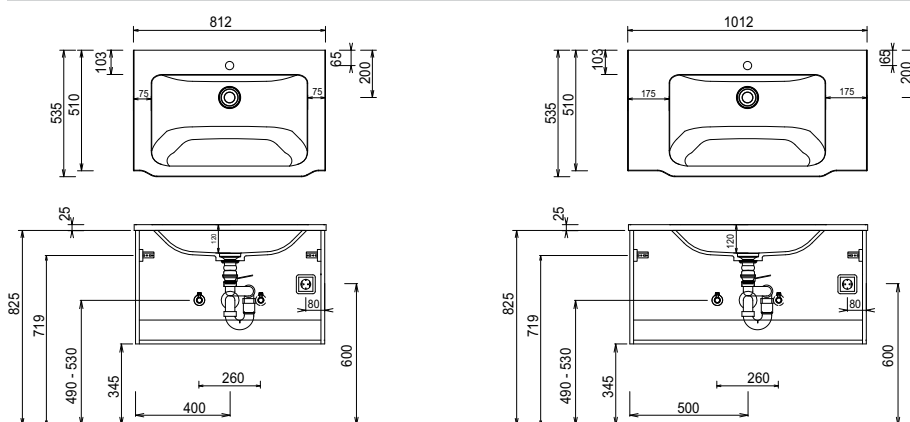


2 x WTA 0506 + 2 x WUA 3370 P4 +  
UTA 3630 P4



WMS 3508 61 + WUA 3380 08

WMS 3510 61 + WUA 3310 08



Bei Waschtischanlagen mit Befestigungsschrauben müssen die Maße zum Bohren vor Ort, nach dem Auflegen des Waschtisches auf den Unterschrank, angezeichnet werden.

Die Befestigungsschrauben müssen verschraubt werden.

Toleranzen:

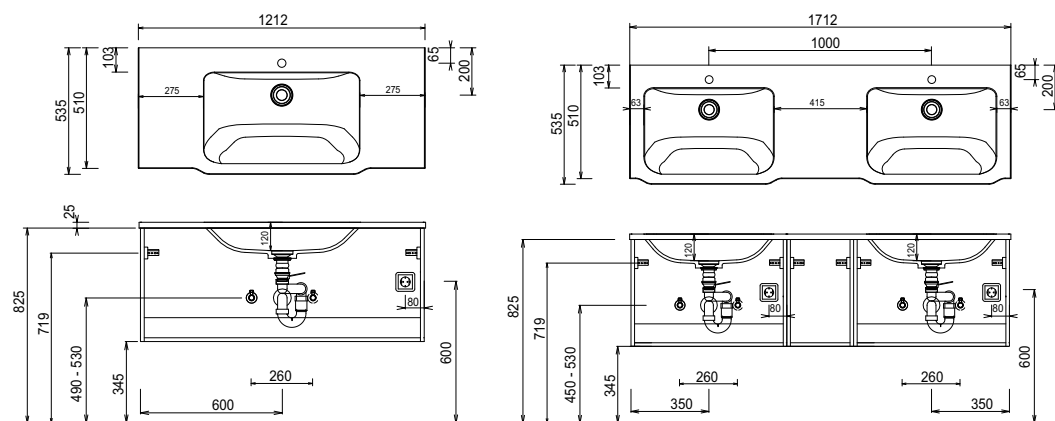
Die Maßtoleranzen (+/- 5mm) und Ebenheitstoleranzen (DIN 18202) unterliegen den üblichen materialspezifischen Toleranzen für Bauwerkstoffe, anlehnend an die DIN 18202.



## Programm 021 - Maßskizzen

WMS 3512 61 + WUA 3312 08

WMS 352D 61 + 2x WUA 3370 08 +  
RV 31V T1



Bei Waschtischanlagen mit Befestigungsschrauben müssen die Maße zum Bohren vor Ort, nach dem Auflegen des Waschtisches auf den Unterschrank, angezeichnet werden.  
Die Befestigungsschrauben müssen verschraubt werden.

Toleranzen:

Die Maßtoleranzen (+/- 5mm) und Ebenheitstoleranzen (DIN 18202) unterliegen den üblichen materialspezifischen Toleranzen für Baustoffe, anlehnd an die DIN 18202.