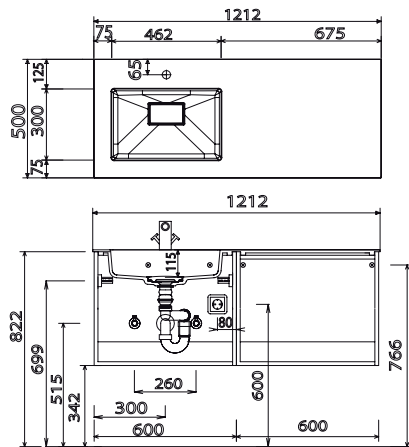
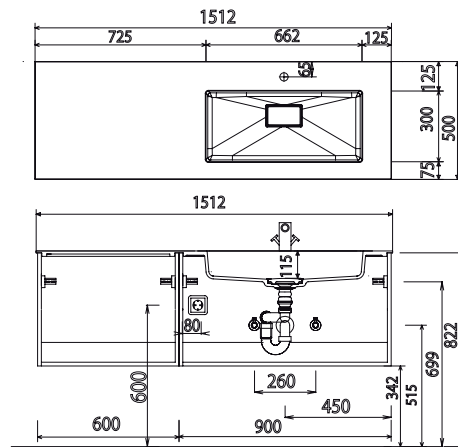


Programm 049 - Maßskizzen

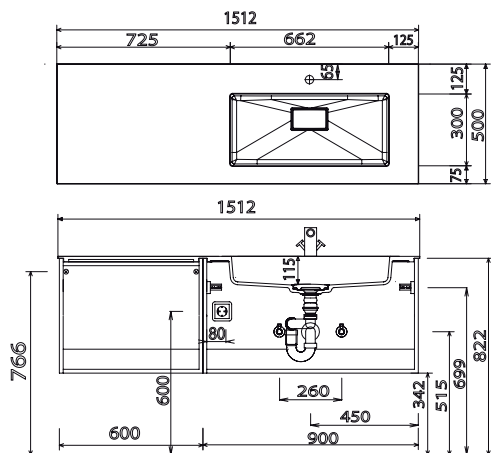
WMS 222R + WUA 3312 TR



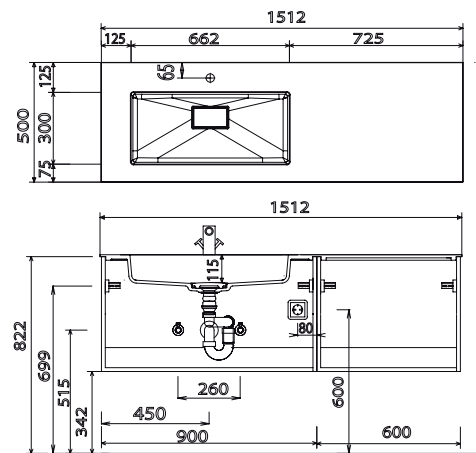
WMS 225L + WUA 3315 L1
WMS 225L + WUA 3315 RL



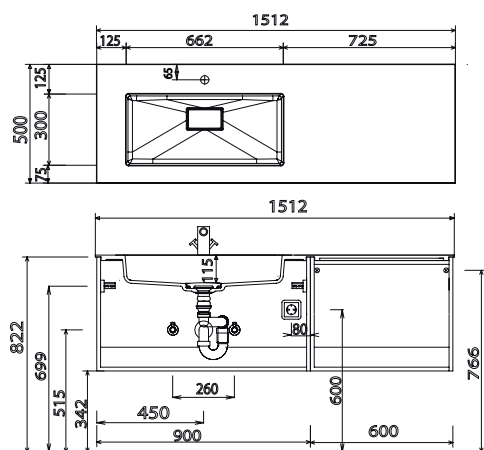
WMS 225L + WUA 3315 TL



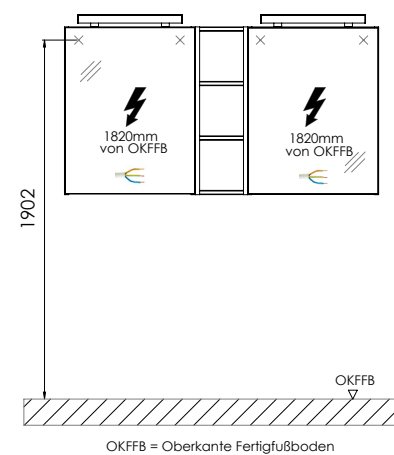
WMS 225R + WUA 3315 R1
WMS 225R + WUA 3315 RR



WMS 225R + WUA 3315 TR



Elektroanschlüsse für Spiegelschränke



STONEPLUS:

Die Temperatur des Gebrauchswassers darf 55° C nicht überschreiten. Haarfärbemittel müssen bei Kontakt mit der Oberfläche innerhalb weniger Sekunden entfernt werden, um Fleckenbildung zu vermeiden.

Toleranzen:

Die Maßtoleranzen (+/- 5mm) und Ebenheitstoleranzen (DIN 18202) unterliegen den üblichen materialspezifischen Toleranzen für Baustoffe, anlehnend an die DIN 18202.