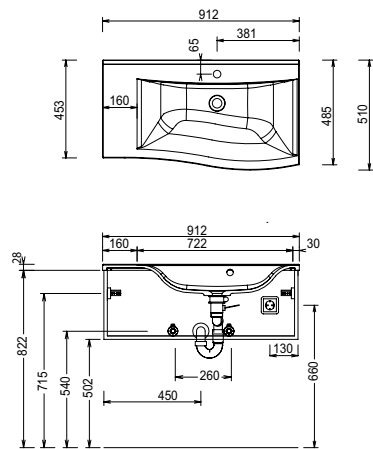
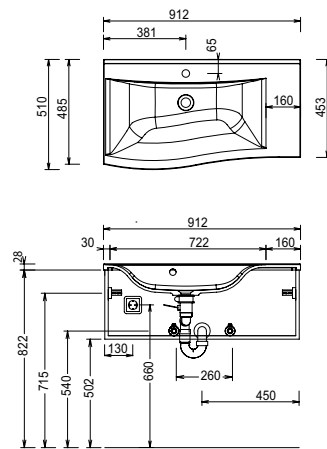


# Programm 058 - Maßskizzen

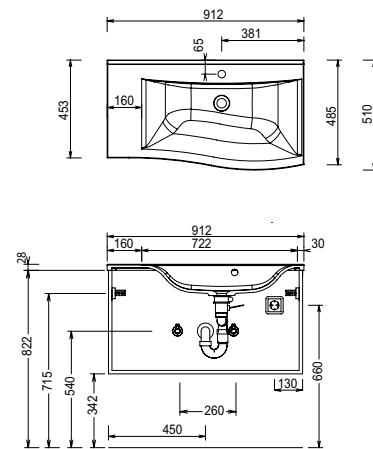
## SET P109 (B)L



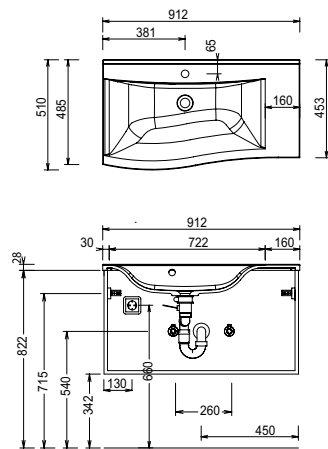
## SET P109 (B)R



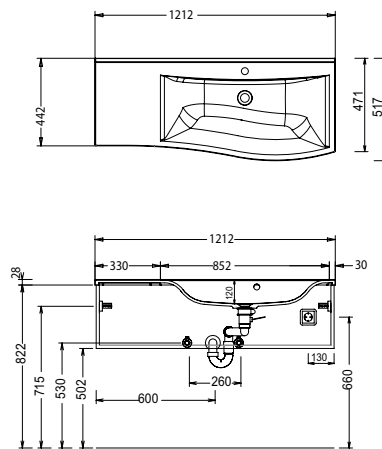
## SET P209 (B)L



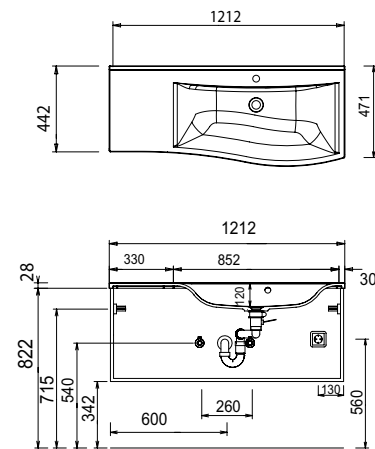
## SET P209 (B)R



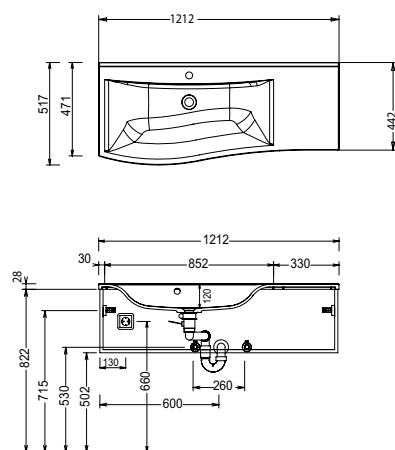
## SET P112 (B)L



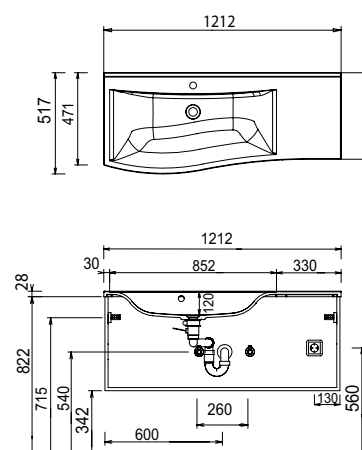
## SET P212 (B)L



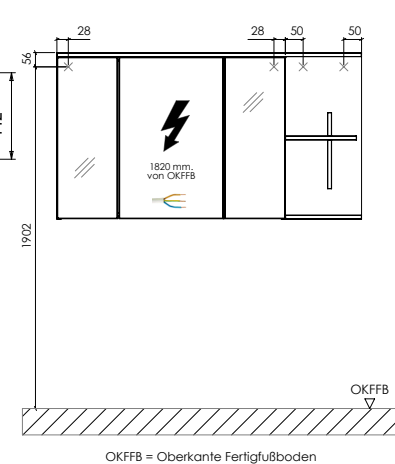
## SET P112 (B)R



## SET P212 (B)R



## Elektroanschlüsse für Spiegelschränke



### Mineralguss:

Die Temperatur des Gebrauchswassers darf 55° C nicht überschreiten. Haarfärbemittel müssen bei Kontakt mit der Oberfläche sofort entfernt werden, um Fleckenbildung zu vermeiden.

### Toleranzen:

Die Maßtoleranzen (+/- 5mm) und Ebenheitstoleranzen (DIN 18202) unterliegen den üblichen materialspezifischen Toleranzen für Bauelemente, anlehnd an die DIN 18202.